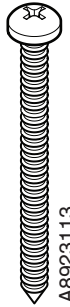


M8x80

4x



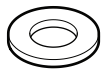
5x55

3x



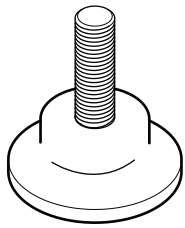
5x18

8x



M8

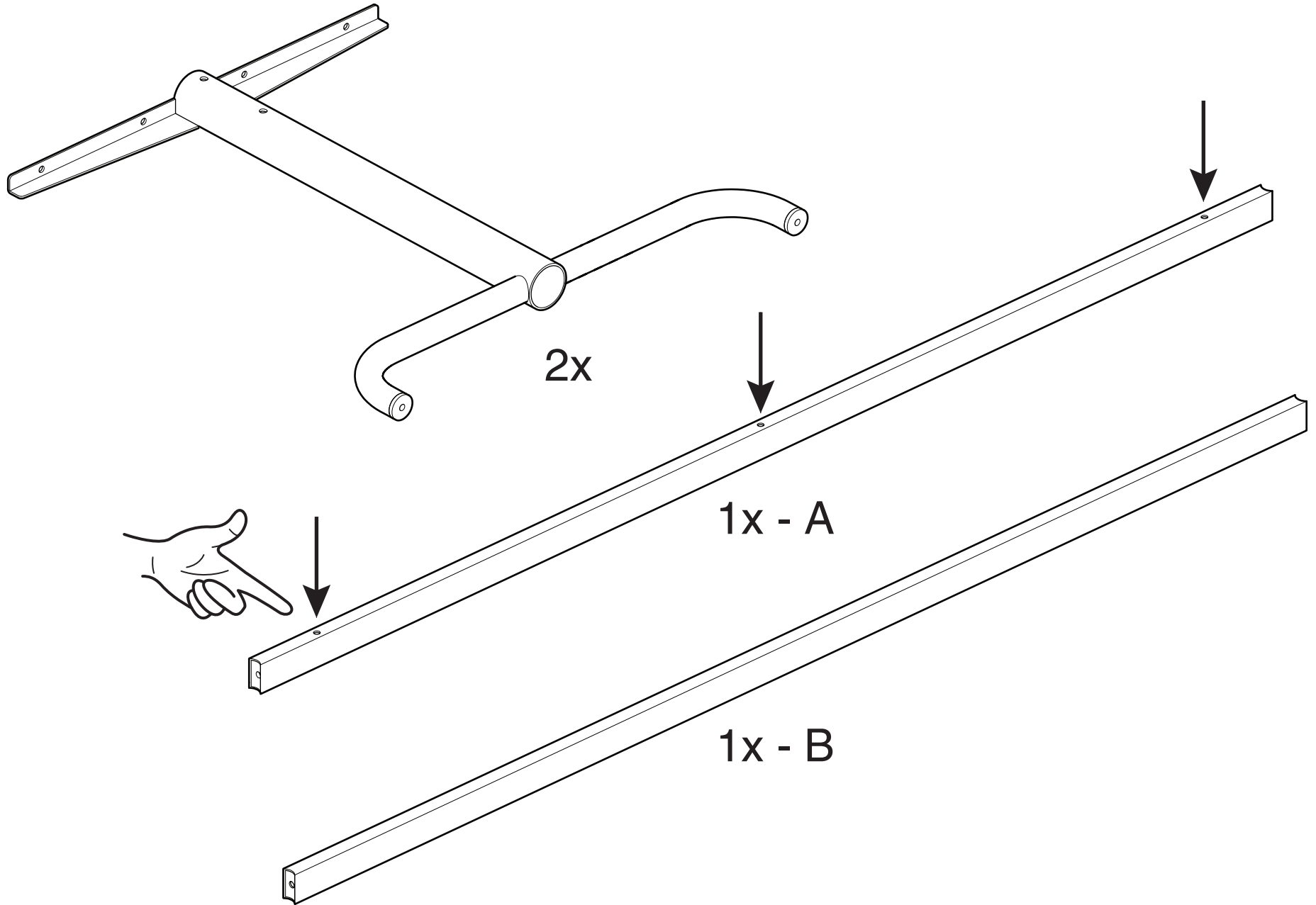
4x



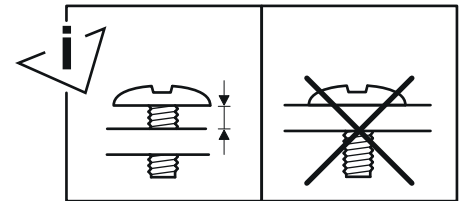
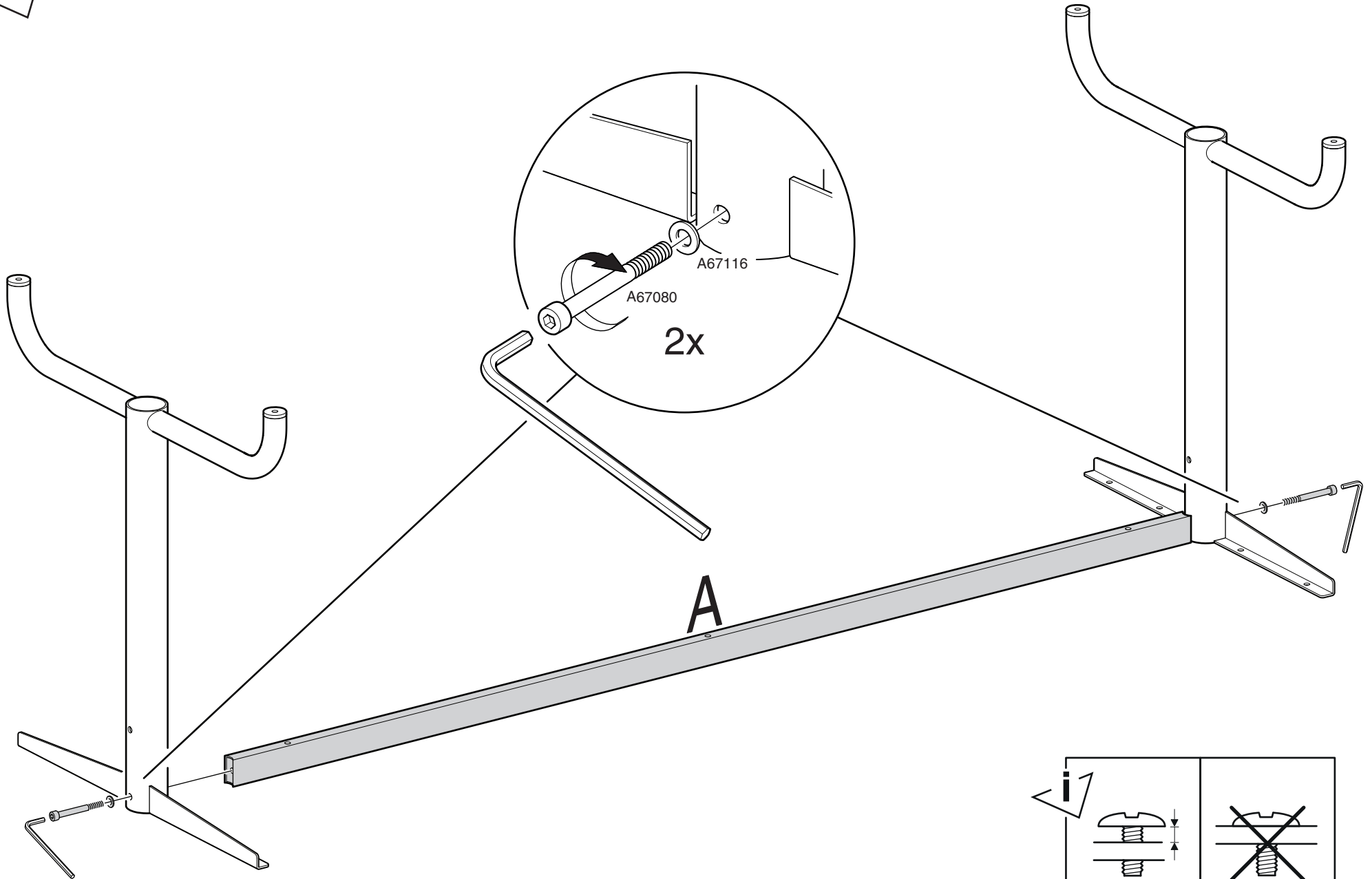
A62424

4x

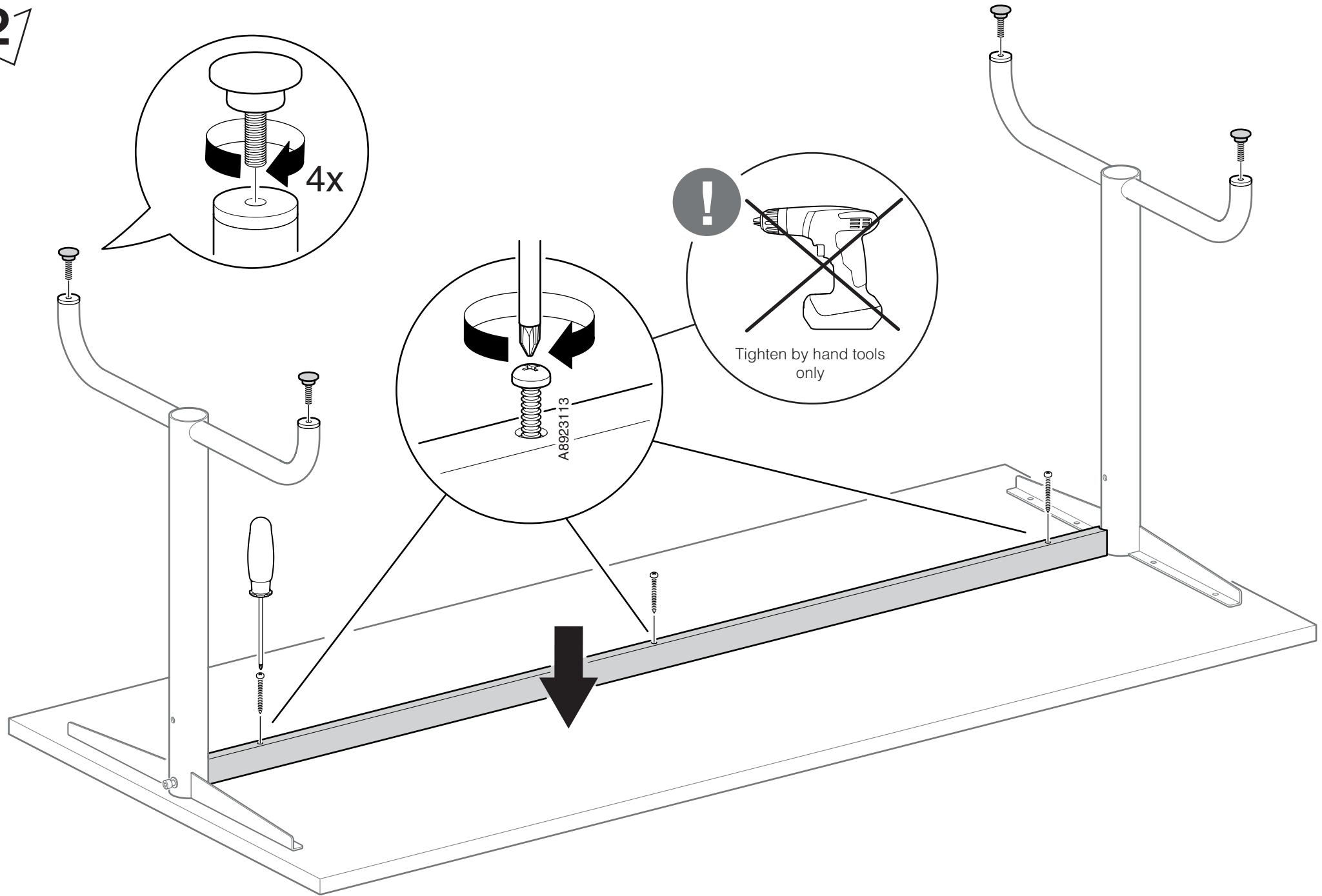




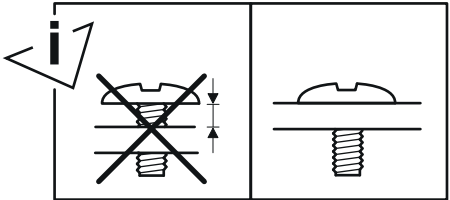
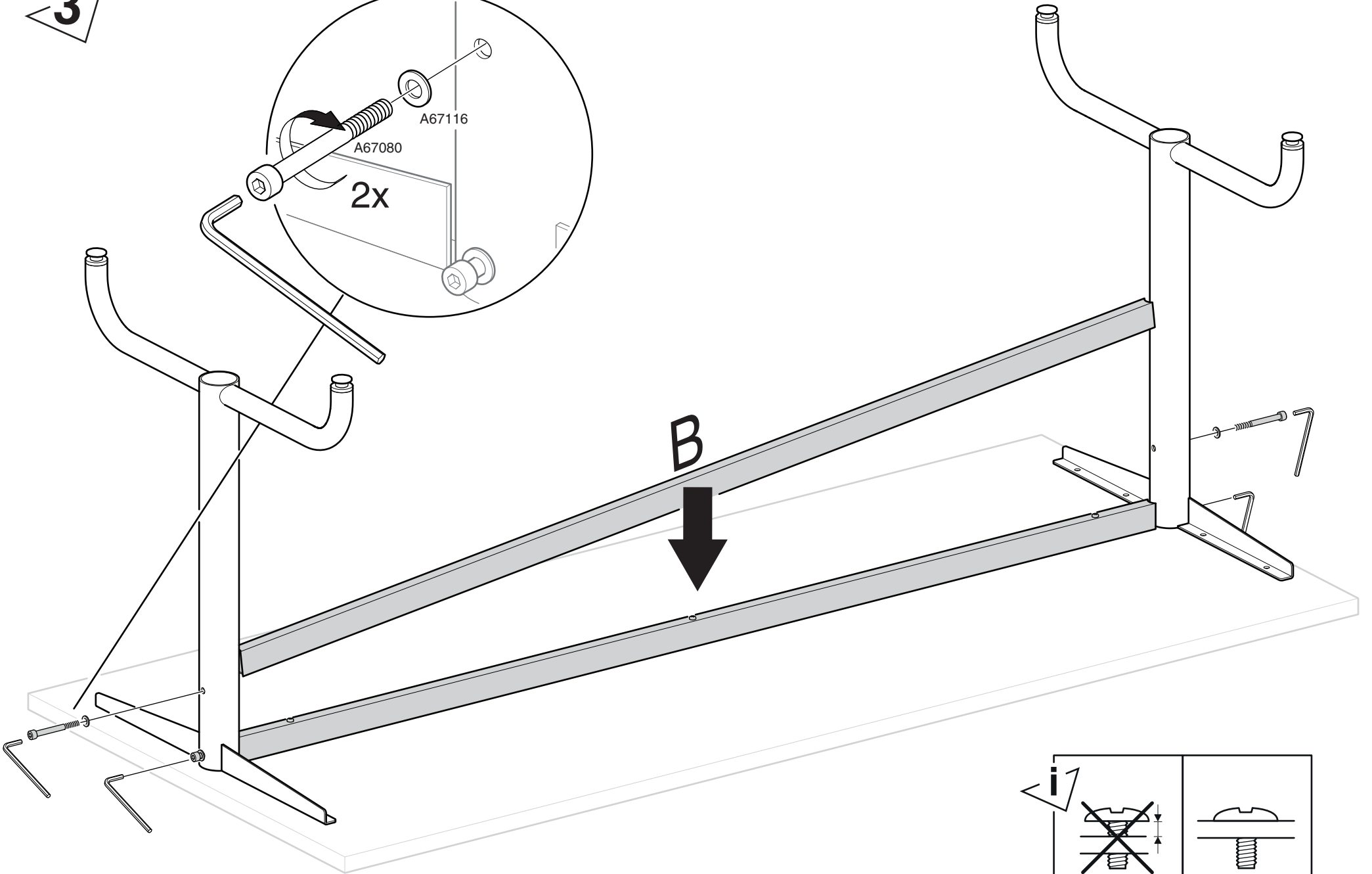
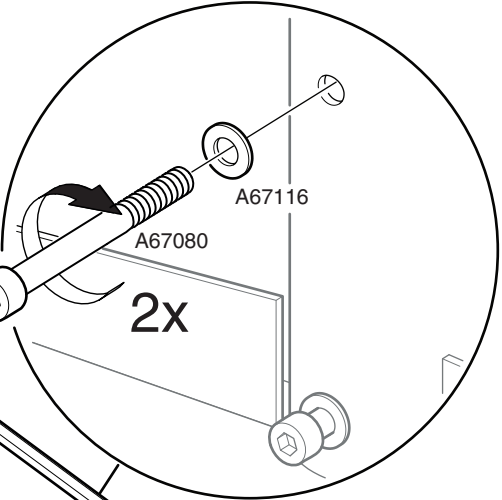
1



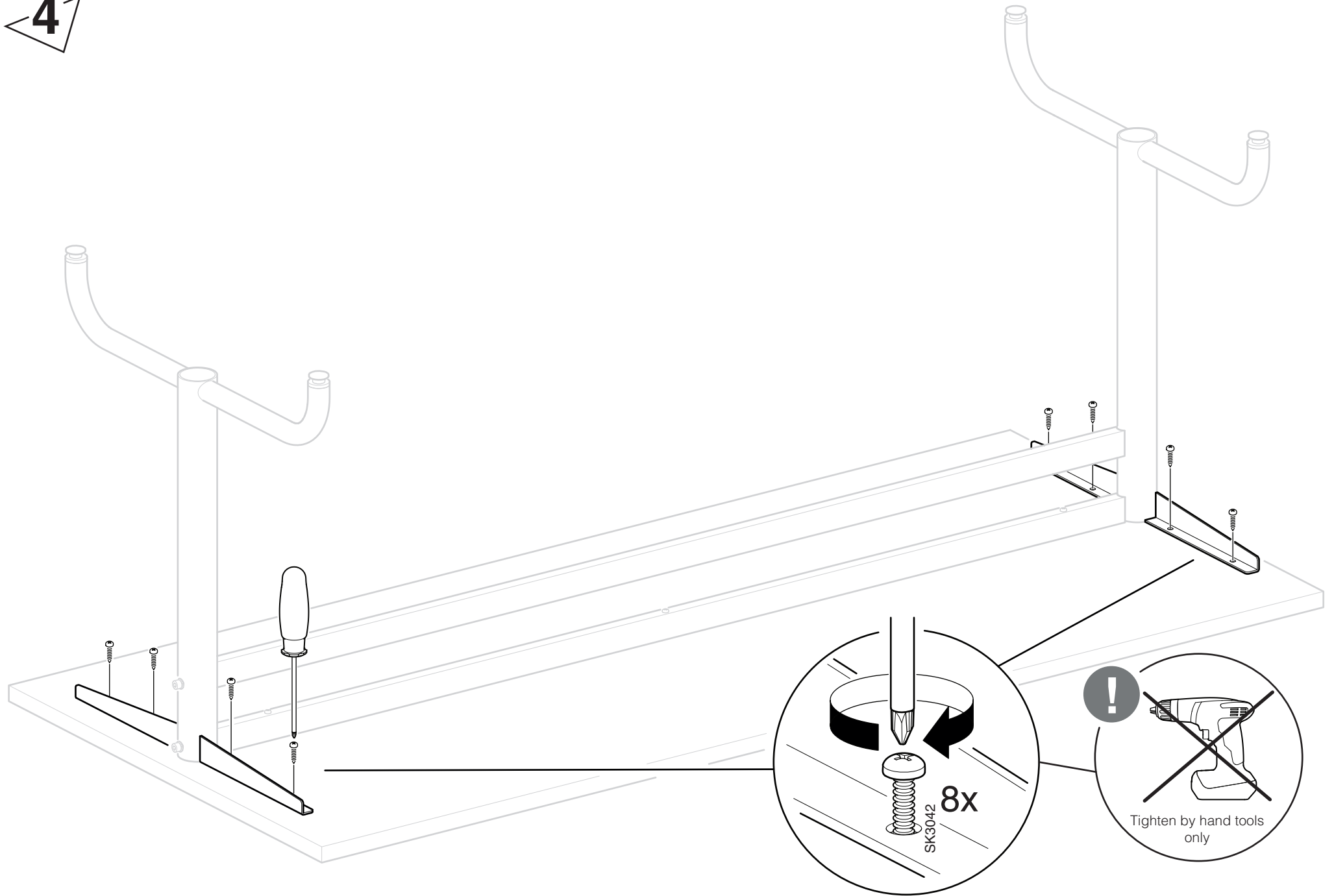
2

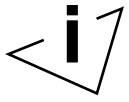


3

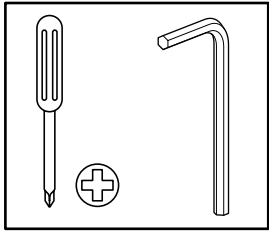


4





REPAIR & DISASSEMBLY

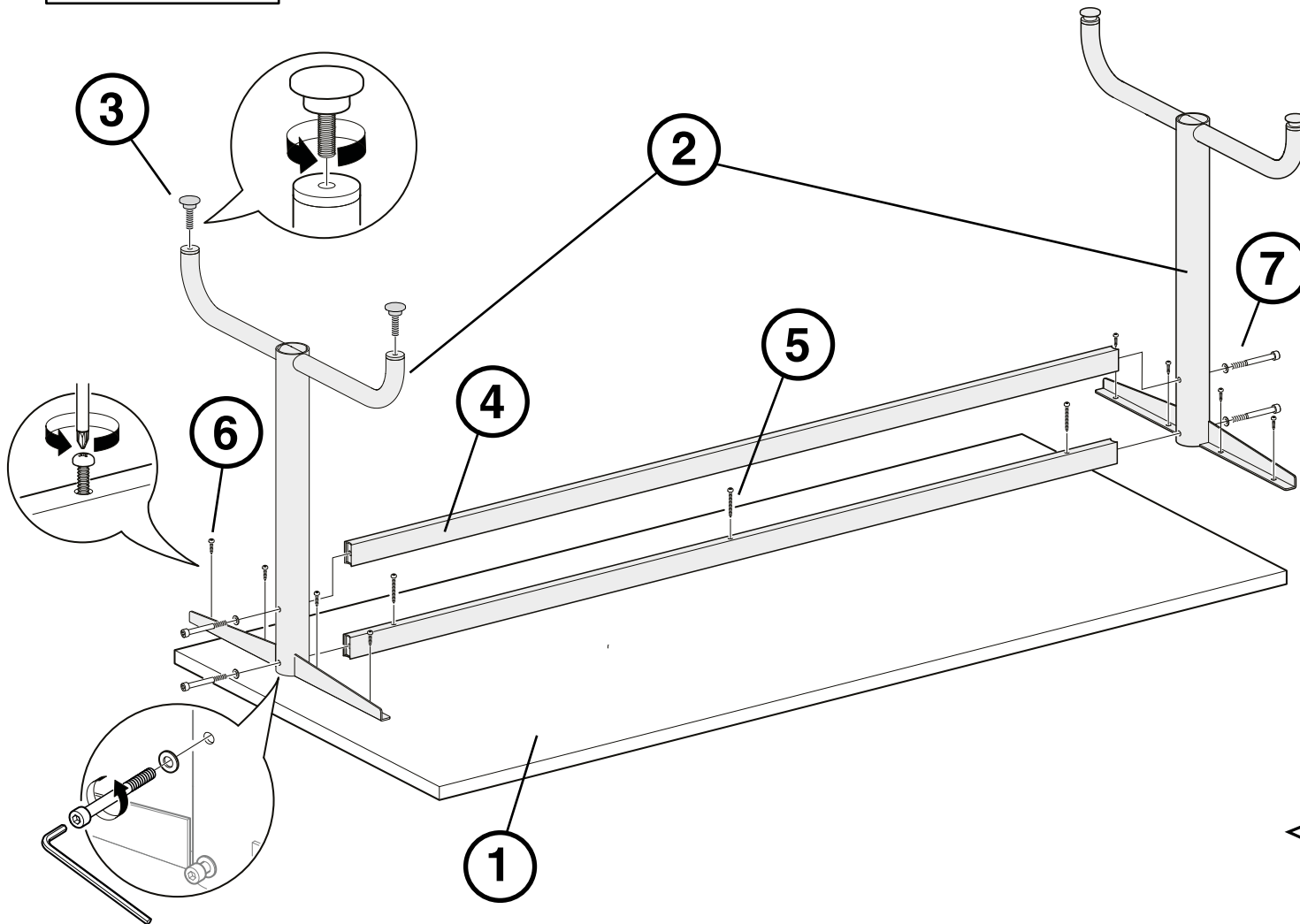


REPAIR

Carefully remove the broken part and secure the new one in its place using appropriate tools and hardware shown in either in the assembly instructions or illustration below. Contact Aj Products for available spare parts.

RECYCLING

To disassemble the furniture for proper recycling, start by removing all screws and fasteners, then separate materials like wood, metal, and fabric before taking them to the respective recycling facilities.

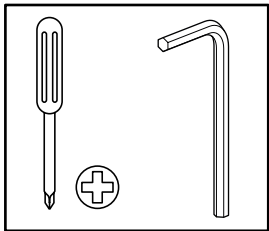


Part	Description	Material	Spare part
1	Table top	Wood	-
2	Leg	Metal	-
3	Feet	Metal	A62424
4	Brace	Metal	-
5	Screw 5x55	Metal	A8923113
6	Screw 5x18	Metal	-
7	Screw M8x80	Metal	A67080



Contact your local Aj seller for spare parts.

REPARATION & ÅTERVINNING

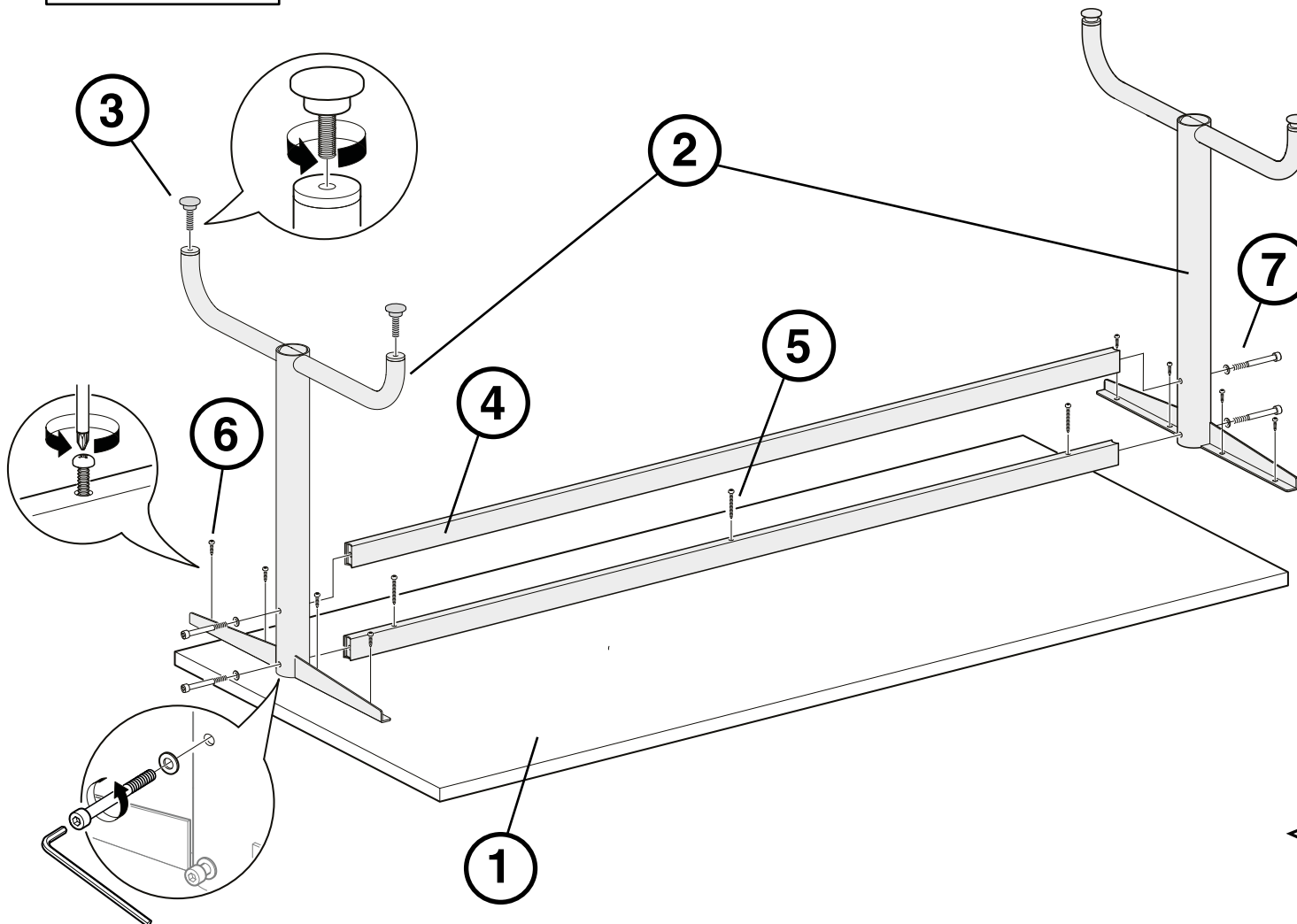


REPARATION

Ta bort den trasiga delen och montera den nya på plats med lämpliga verktyg och beslag som visas antingen i monteringsanvisningarna eller illustrationen nedan. Kontakta Aj Produkter för eventuella reservdelar.

ÅTERVINNING

För att demontera möbeln för återvinning, börja med att ta bort alla skruvar och fästordningar, sedan separera material som trä, metall och tyg innan du tar dem till respektive återvinningsanläggningar.



Del	Beskrivning	Material	Reservdelsnr
1	Bordsskiva	Trä	-
2	Ben	Metall	-
3	Fot	Metall	A62424
4	Stag	Metall	-
5	Skruv 5x55	Metall	A8923113
6	Skruv 5x18	Metall	-
7	Skruv M8x80	Metall	A67080



Kontakta Aj Produkter för reservdelar.