

SE	Bruksanvisning
DK	Betjeningsvejledning
NO	Bruksanvisning
FI	Käyttöohjeet ja osaluettelo
EE	Kasutusjuhend
LV	Instrukcija/Lietošanas pamācība
LT	Eksploatacijos instrukcija
CZ	Návod k obsluze
SK	Návod na použitie
AT/DE	Gebrauchsanleitung
PL	Instrukcja obsługi
GB	Operating Instructions
IE	Operating Instructions



Bruksanvisning

[31751,31752,31761,31762,31772,31782]

Pallyftare



Obs! Ägare och användare MÅSTE läsa och förstå den här manualen innan produkten används.

Version 1.0



Innehållsförteckning

1. Korrekt användning	3
2. Beskrivning av den manuella pallyftaren	3
2.1 Huvudkomponenter, Säkerhetsanordningar, Varningsdekaleringar.....	3
2.2 Tekniska huvuddata.....	3
2.3 Beskrivning av säkerhetsanordningar och varningsdekaleringar.....	4
2.4 Typskylt.....	4
3. Varningar och säkerhetsföreskrifter	4
4. Justering av hydraulventil	4
5. Daglig kontroll	4
6. Bruksanvisning	5
6.1 Parkering.....	5
6.2 Lyft.....	5
6.3 Sänkning.....	5
6.4 Förflyttning.....	5
6.7 Funktionsfel.....	5
7. Regelbundet underhåll	5
7.1 Underhåll.....	5
7.2 Avluftning av hydraulsystemet.....	5
7.3 Påfyllning av hydraulolja till pumphuset.....	5
8. Felsökning	6
9. Hydraulisk krets	6
10. Försäkran om överenskommelse (gäller om såld inom EU)	8

IINTRODUKTION

Innan du använder denna manuella pallyftare måste du noggrant läsa denna BRUKSANVISNING (i ORIGINAL) för att förstå hur du ska använda pallyftaren. Inkorrekt användning kan orsaka fara. Den här bruksanvisningen beskriver hur olika manuella pallyftare ska användas. Försäkra dig om att de instruktioner du läser gäller för din typ av pallyftare innan du använder eller underhåller den manuella pallyftaren.

Spara denna bruksanvisning för framtida behov. Om bruksanvisning eller varningsetiketter skadats eller avlägsnats, kontakta din lokala återförsäljare för utbyte.

Vissa beskrivna funktioner är tillval och är därför inte nödvändigtvis inkluderade på din pallyftare.

OBS:

- Miljöfarligt avfall, såsom batterier, olja och elektronik kan ha en negativ effekt på miljö och hälsa om det hanteras felaktigt.
- Förpackningsmaterial skall sorteras och läggas i återvinningskärl för respektive material och omhändertas av lokal återvinningsstation för att undvika förorening och nedskräpning. För att undvika miljöförstöring är det förbjudet att kasta bort skräp utan sortering.
- För att undvika att föroreningar sprids vid användning av produkterna, bör användaren ta fram några absorberande material (sågspån eller torra trasor) för att absorbera läckande olja. För att undvika sekundär miljöförstöring bör de absorberande material som använts lämnas till en lokal återvinningsstation för miljöfarligt avfall.
- Våra produkter utvecklas ständigt. Denna handbok beskriver endast drift och service av pallyftaren och ber därmed om förståelse för att vi inte kan garantera att den beskriver alla specifika egenskaper.

Upphovsrätt

Upphovsrätten gäller det företag som nämns på CE-certifikatet i slutet av denna skrift.

1. KORREKT ANVÄNDNING

Det är endast tillåtet att använda denna manuella pallyftare så som beskrivs i denna bruksanvisning.

Den manuella pallyftaren manövreras med handkraft för att lyfta och transportera lastpallar upp till den angivna maxbelastningen. Lyft eller transportera ej personer och använd inte pallyftaren till andra ändamål än de som den är avsedd för. Felaktig användning kan leda till personskador eller skada på utrustning.

Användaren/ansvarigt företag måste säkerställa korrekt användning och måste se till att pallyftaren endast används av behörig och utbildad personal.

Pallyftaren skall användas på fast, jämnt och plant underlag. Transport av last på sluttande underlag är inte tillåtet. Lasten måste placeras centerat längs med bordet och måste vara balanserad.

Typskylten anger pallyftarens kapacitet och beroende på version kan denna även anges på klistermärken. Användaren måste vara uppmärksam på varningar och säkerhetsanvisningar. Den manuella pallyftaren är avsedd för inomhusbruk med omgivningstemperatur på mellan +5°C och +40°C. Arbetsljuset måste vara minst 50 Lux.

Modifiering

Modifieringar eller förändringar på den manuella pallyftaren som kan påverka kapacitet, stabilitet eller säkerhetskrav får ej utföras utan skriftligt godkännande från tillverkaren eller dess representant. Detta inkluderar förändringar som påverkar till exempel bromsning, styrning, sikt samt tillägg av löstagbara tillbehör. Om tillverkaren eller dennes representant godkänner en modifiering eller förändring skall de också godkänna ändringar på kapacitetsskylt, dekaler, etiketter samt bruks- och servicehandböcker. Följer man inte dessa instruktioner gäller inte garantin.

2. BESKRIVNING AV DEN MANUELLA PALLYFTAREN

2.1 Huvudkomponenter, säkerhetsanordningar, varningsdekaler

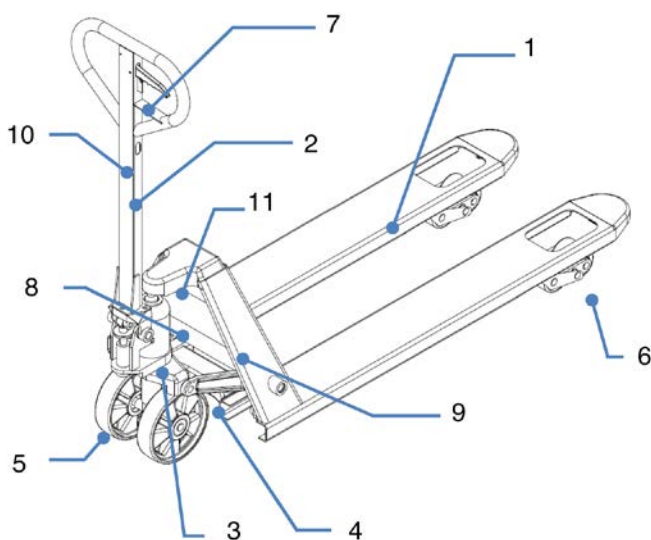


Fig.1: Huvudkomponenter

Fig.1: Översikt

1	Chassi
2	Styrstång
3	Hydraulpump
4	Lyftmekanism
5	Styr/fram-hjul
6	Lasthjul (singel / tandem)
7	Spak
8	Typskylt (ID-platta)
9	Märke för logotyp och/eller kapacitet
10	Märke med instruktion för lyftfunktion
11	Ev. Märke, kapacitet

2.2 Tekniska huvuddata

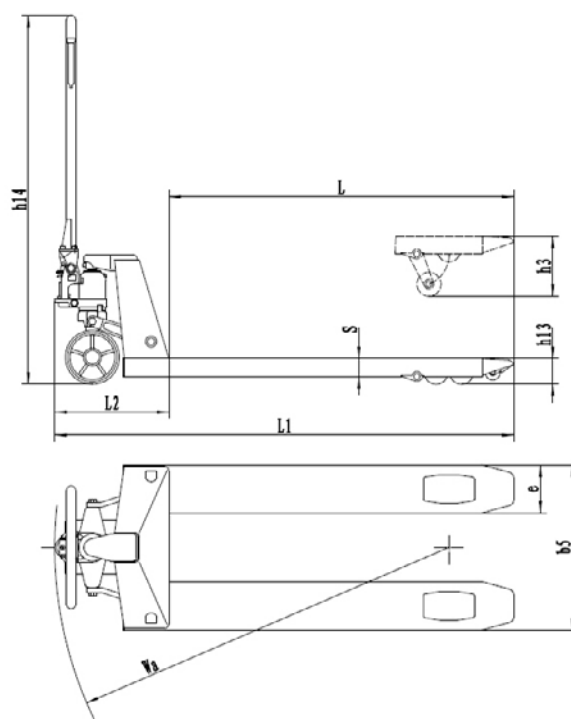


Fig. 2: Tekniska data

TYP		HPTA ₁	HPTA ₂
Lastkapacitet	kg	2500	2000
Tjänstevikt	kg	68	70/80
Hjuldimension, fram	mm	Ø200x50	Ø200x50
Hjuldimension, bak (singel/ tandem)	mm	Ø80x93/ Ø80x70	Ø80x93/ Ø80x70
Hjul nr. fram, bak		2/2 eller 2/4	2/2 eller 2/4
Lyfthöjd	h ₃ (mm)	115	115
Höjd på styrstång (max.)	h ₄ (mm)	1230	1230
Höjd när sänkt	h ₃ (mm)	85	85
Total längd	L ₁ (mm)	1205	1905-2405
Gaffeldimensioner	s/e/L (mm)	48/160/800	48/160/1500-2000
Gaffelbredd	b ₅ (mm)	540	540

Ljudnivån är under 70 dB.

1) Artikel 31751,31752,31761,31762

2) Artikel 31772,31782

2.3 Säkerhets- och varningsdekaler

- A. Dekal med användarinstruktioner
- B. Dekal med läsinstruktioner
- C. Typskylt (ID-platta)
- D. Märke, kapacitet

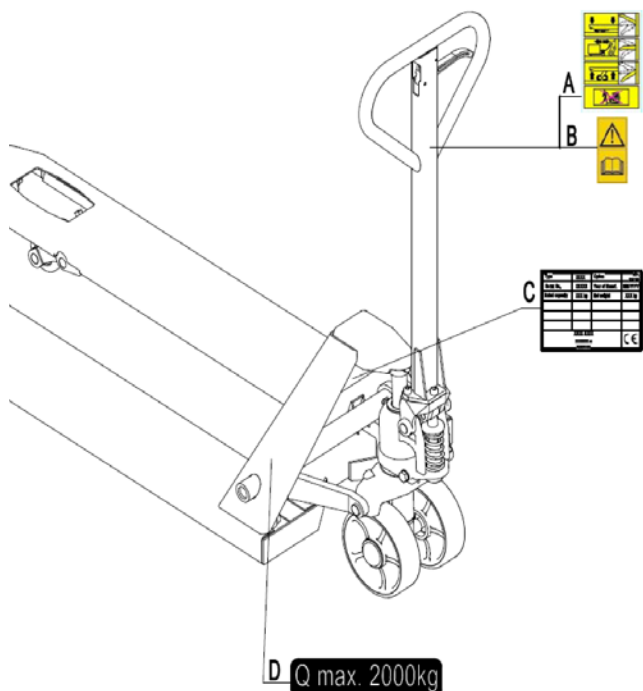


Fig. 3: Säkerhets- och varningsdekaler

Säkerhets- och varningsdekaler ska placeras enligt figur 3. Upplysningarna på pallyftaren är ett komplement till denna bruksanvisning. Följ bruksanvisningen noga. Om dekaler är skadade eller saknas skall de ersättas med nya.

2.4 Typskylt (ID-platta)

1. Beteckning, typ
2. Serienummer
3. Nominell kapacitet
4. Eventuell en företagslogotyp
5. Tillverkarens namn och adress
6. Nettovikt
7. Tillverkningsdatum
8. Alternativ, Hjulkombination, gaffellängd, bredd över gafflarna
9. Placering för CE-märkning

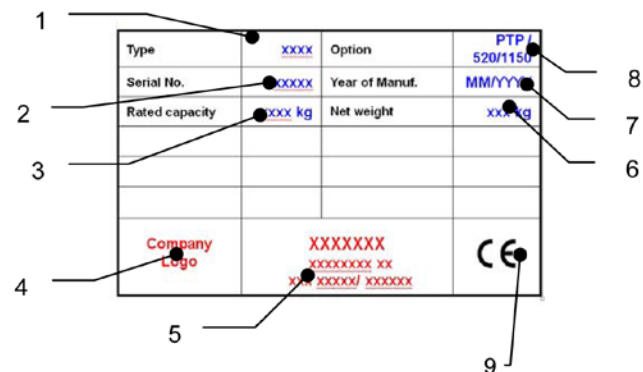


Fig. 4: Typskylt

3. VARNINGAR OCH SÄKERHETSFÖRESKRIFTER

GÖR EJ:

- Tillåt ej annan person än operatören att stå framför eller bakom pallyftaren när den är i rörelse eller vid lyftning/sänkning.
- Överbelasta ej pallyftaren.
- Placera ej foten framför rullande hjul. Stor risk för personskada.
- Använd ej pallyftaren i nerförsbacke eller på sluttande plan då det ökar risken för att tappa kontrollen och skapa fara.
- Lyft inte upp eller transportera personer. De kan ramla ner och allvarligt skada sig.
- Lasta ej pallyftaren med instabil eller löst staplad last.
- Använd ej pallyftaren i explosiva miljöer.

Håll uppsikt för nivåskillnader i golvet vid förflyttning av pallyftaren. Last kan falla av samt ökad risk för att man tappar kontrollen över pallyftaren. Håll uppsikt över lasten. Sluta använda bordet om lasten inte är stabil. Utför regelbundet underhåll i enlighet med underhållsinstruktionerna. Pallyftaren är inte konstruerad för att tåla vatten och skall därför användas i torra miljöer.

4. JUSTERING AV HYDRAULVENTIL

På pallyftarens styrstång finns en manöverspak som kan regleras i tre lägen:

- Sänka:** Spak upp. När spaken släpps återgår den till neutralläge.
- Neutral:** Spak i mittläge.
- Höja:** Spak ner

Om nödvändigt kan manöverspaken justeras enligt följande beskrivning.

- a) Om gafflarna höjs när man pumpar i Neutralläget, vrid justeringsmuttern på justeringsbulten medurs tills dess att en pumpning inte höjer gafflarna och neutralläget fungerar normalt.
- b) Om gafflarna sjunker när man pumpar i Neutralläget, vrid justeringsmuttern moturs tills dess att gafflarna slutar sänkas.
- c) Om gafflarna inte sänks när manöverhandtaget är i sänkningsläget, vrid justeringsmuttern medurs tills dess att höjning av manöverhandtaget sänker gafflarna. Kontrollera därefter Neutralläget och säkerställ att justeringsmuttern är i rätt position.
- d) Om gafflarna inte höjs när man pumpar med manöverhandtaget i Höj-läget, vrid justeringsmuttern moturs tills dess att gafflarna höjs när man pumpar i Höj-läget. Kontrollera sedan läget för Sänknings- och Höjningsposition.

5. DAGLIG KONTROLL

Detta kapitel beskriver kontroller före arbetsskift och innan pallyftaren tas i drift. Daglig tillsyn är ett effektivt sätt att hitta fel eller felaktig funktion på pallyftaren och kan maximera livslängden. Kontrollera följande innan pallyftaren används. Ta bort lasten från pallyftaren och sänk gafflarna till det lägsta läget. Använd inte pallyftaren om några fel eller problem hittats.

- Kontrollera visuellt för deformationer eller sprickor i armar, gafflar, eller någon annan komponent samt ovanliga ljud eller kärvande av lyftmekanismen.
- Kontrollera att det inte förekommer oljeläckage.
- Kontrollera att gafflarna inte sjunker med upplyft last.
- Kontrollera att hjulen rullar obehindrat.
- Kontrollera så att det inte finns smuts eller skador på hjulen.
- Kontrollera att alla bultar och muttrar är fast åtdragna.
- Kontrollera att bromsen fungerar, om en broms finns.
- Kontrollera att alla etiketter är på plats.

6. BRUKSANVISNING

Användaren skall bära skyddsskor när pallyftaren används.

- Pallyftaren är avsedd för inomhusbruk med omgivningstemperatur på mellan +5°C och +40°C.
- Arbetsljuset måste vara minst 50 Lux.
- Det är inte tillåtet att använda pallyftaren på sluttande plan.
- Lämna aldrig en lastad pallyftare oövervakad.

6.1 Parkering

Sänk gafflarna till det lägsta läget och parkera den manuella pallyftaren på slätt och jämnt underlag där den ej hindrar annan verksamhet. Om pallyftaren har en broms, använd denna för att parkera pallyftaren enligt beskrivningen längre ned.

6.2 Lyft

Kontrollera att lasten inte överstiger pallyftarens lastkapacitet. För in pallyftarens gafflar långsamt under pallen / lasten tills den bakre änden av gaffeln vilar mot lasten (fig. 6).

Tryck ner manöverspaken till lyftläge. Lyft lasten genom att pumpa styrstången upp och ner.

Lasten måste vara jämnt fördelad över båda gafflarna.

ÖVERBELASTA INTE PALLYFTAREN!

6.3 Sänkning

FÖTTER OCH HÄNDER FÅR EJ PLACERAS UNDER LYFTMEKANISMEN!

Sänk lasten genom att dra upp manöverspaken varsamt till sänkningsläge. Genom att släppa spaken kommer sänkningsrörelsen att stoppas. Se till att det finns tillräckligt med utrymme bakom dig och dra sedan ut pallyftaren.

6.4 Förflyttning

- Kör inte pallyftaren i sluttningar eller på lutande plan.
- Lakta höjdskillnader i golvet när du flyttar pallyftaren. Lasten kan falla ner
- Se till så att lasten är stabil så att den inte faller av.
- Inte alla pallyftare har en broms. Om just din pallyftare inte har en broms är bromssträckan längre och beror på användaren.

Om broms finns, släpp på bromsen.

Flytta pallyftaren genom att trycka på eller dra i styrstången. Styrstången är ihopkopplad med styrhjulen. Hjulen svänger automatiskt när du flyttar eller styr med styrstången.

6.5 Funktionsfel

Pallyftaren skall ej användas om fel finnes eller om den är helt ur funktion. Placera pallyftaren på en säker plats. Undvik ytterligare användning. Informera omedelbart ansvariga och/eller kontakta service.

7. REGELBUNDET UNDERHÅLL

- Endast kvalificerad och utbildad personal får utföra service på pallyftaren.
- Innan service utförs på pallyftaren skall gafflarna sänkas till lägsta läge och lasten avlägsnas.
- Säkerställ att pallyftaren är helt säkrad för okontrollerad rörelse innan arbete påbörjas på delar som kan orsaka klämskador på fingrar och händer vid underhåll.
- Använd godkända originalreservdelar från din återförsäljare.
- Tänk på att läckage av hydraulolja kan orsaka olyckor.
- Det är endast tillåtet för utbildade servicetekniker att justera tryckventilen.
- Avfall som olja, förbrukade batterier eller liknande ämnen skall lämnas för återvinning enligt nationella bestämmelser.
- Alla bussningar och lager har smorts på fabriken. Regelbundet underhåll rekommenderas för att förlänga livslängden på komponenterna. Använd lämpligt smörjfett och smörj varje smörjnippel var 6:e månad.
- Krävande miljöer kan kräva mer regelbunden service.

Om hjulen behöver bytas, följ instruktionerna ovan. Hjulen måste vara runda och inte ha onormal friktion.

7.1 Underhåll

DAGLIGEN

- Se kapitel 5

VARJE MÅNAD

- Kontrollera hydrauloljenivån (oftare vid högfrekvent användning).
- Alla lager och axlar är försedda med långtidssmörjning på fabriken. Smörjmedel som behåller sin effekt under lång tid bör appliceras på smörjpunkter varje månad eller efter varje gång pallyftaren rengörs. Avlägsna smuts och skräp.

VAR SJÄTTE MÅNAD

Byt olja (oftare om färgen är avsevärt mörkare eller om oljan känns grymig). Föreskriven hydraulolja är av typ ISO VG32, dess viskositet bör vara 30cSt vid 40° C. Total mängd är ca 0,3l.

OBS: Om hydrauloljan är mjölkvit till färgen är det vatten i det hydrauliska systemet. Byt ut hydrauloljan omedelbart.

Innan pallyftaren används, kontrollera att alla märkningar och dekaleringar är på rätt plats och är oskadade (enl. Fig. 3). Om nödvändigt, ersätt dekalerna.

7.2 Avluftning av hydraulsystemet

Luft kan läcka in i pumpen under transport, lutning eller användning på ojämnt underlag. Det kan resultera i att gafflarna inte lyfts vid pumpning i läget för Lyft. Luften kan avlägsnas på följande sätt: Flytta reglagehandtaget till det nedre läget, för därefter manöverstången nedåt flera gånger. Efter detta kan normal drift återupptas.

7.3 Påfyllning av hydraulolja till pumpreservoaren

- Se till att gafflarna är i nedfällt läge.
- Lägg pallyftaren på sidan. Positionera avtappningspluggen uppåt på hydraulcilindern.
- Skruva ut avtappningspluggen.
- Fyll på hydraulolja tills oljenivån når nedre delen av hålet.
- Skruva in avtappningspluggen och räta upp pallyftaren.

8. FELSÖKNING

Om pallyftaren uppvisar felaktig funktion, följ instruktionerna som nämns i kapitel 7.

Tabell 2: Felsökning

Nr.	Symptom	Möjliga orsaker	Åtgärd
1	Gafflarna lyfts ej, lyfts ej fullt eller lyfts långsamt.	a) Låg hydrauloljenivå eller orenheter i oljan. b) Manöverspaken behöver justeras. c) För tungt lastad. Ventilen för överlast har löst ut. d) Temperaturen är för låg och hydrauloljan har blivit för tjock. e) Luft i hydrauloljan.	a) Fyll på med godkänd hydraulolja eller byt olja så som beskrivs i kapitel 7. b) Följ proceduren för att justera manöverspaken i kapitel 4. c) Minska lasten. d) Flytta pallyftaren till en varmare plats. e) Avluftning av hydraulpumpen. (se kapitel 7)
2	Gafflar sänks inte eller sänks inte helt	a) Hinder under pallyftaren, i gaffelmekanism, etc. b) Manöverspaken behöver justeras. c) Gaffeln har varit kvar i upphöjt läge under längre tid och orsakat rost på kolvstång. d) Kolvstång eller pump är deformerad på grund av överbelastning eller ojämn lastning.	a) Avlägsna varsamt hindret. b) Följ proceduren för att justera manöverspaken i kapitel 4. c) Sätt gafflarna i det lägsta läget när de inte används och håll kolvstången välsmord d) Byt ut kolvstång eller pump
3	Gaffel sänks utan att manöverspak är i "Sänkings"-läge	a) Oljeföroreningar hindrar att utsläppsventilen stängs helt. b) Någon av de hydrauliska komponenterna alternativt tätningar är spruckna eller slitna. c) Manöverspaken behöver justeras.	a) Töm och byt hydraulolja med godkänd olja som angetts i kapitel 7. b) Kontrollera och byt ut komponenter efter behov. c) Följ proceduren för att justera manöverspaken i kapitel 4.
4	Oljeläckage	a) Slitna eller skadade tätningar b) Andra spruckna eller slitna delar	a) Byt ut tätningarna b) Byt ut skadade delar

9. HYDRAULISK KRETS

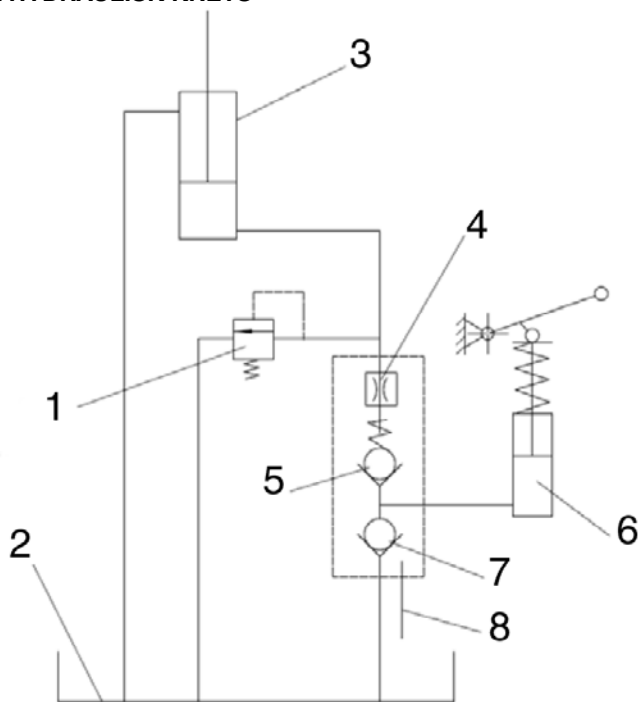
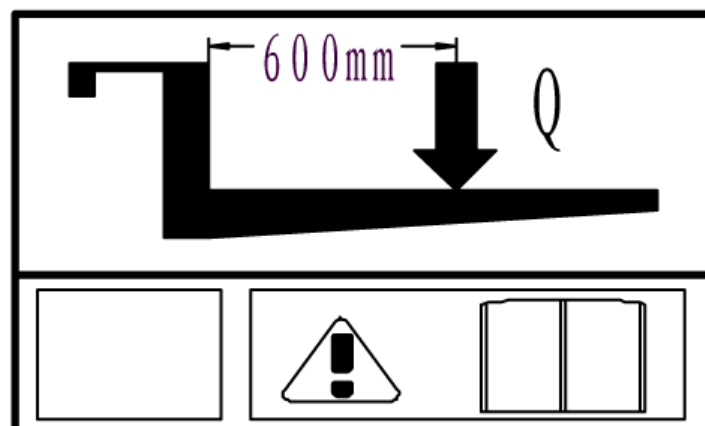
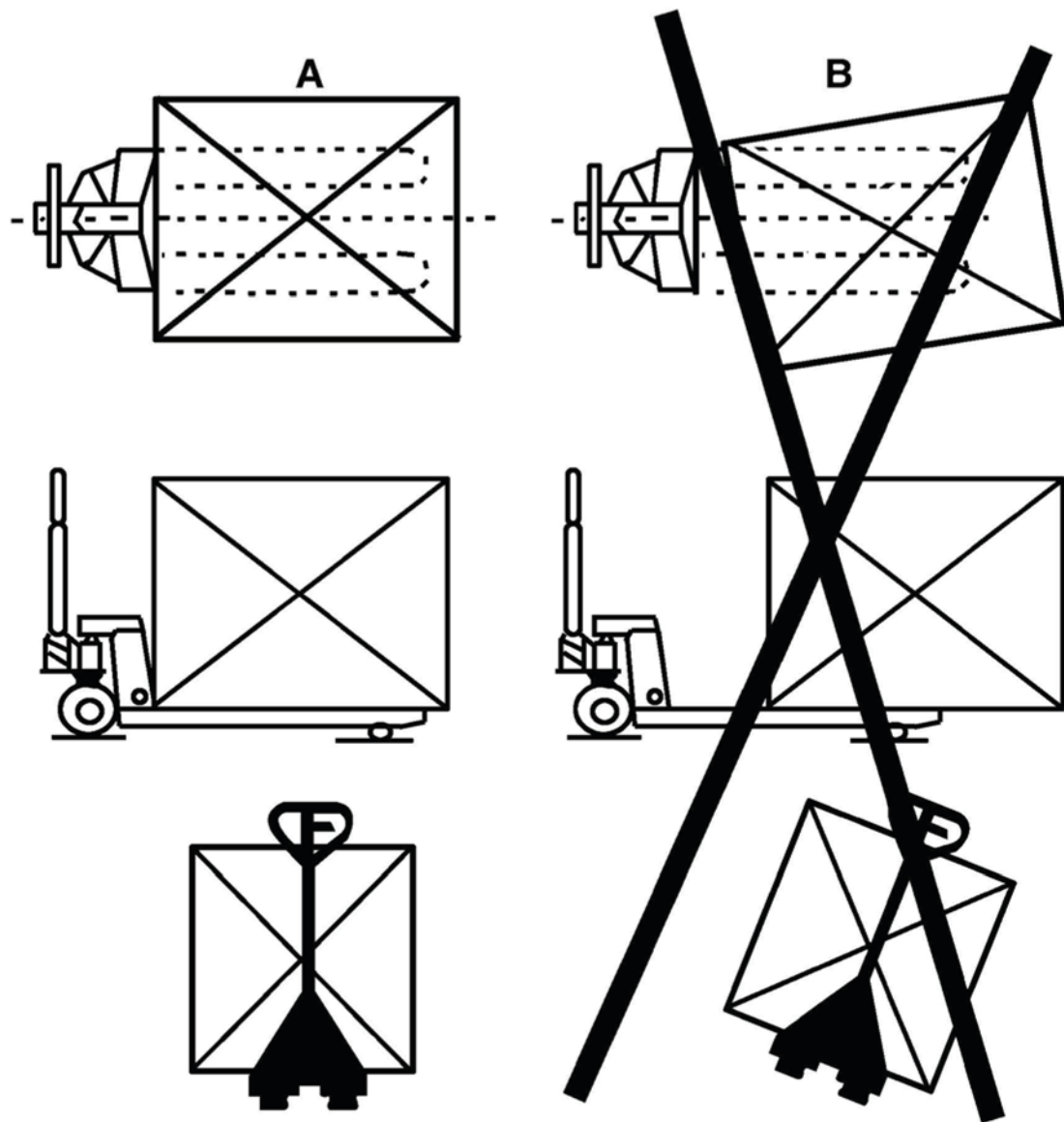
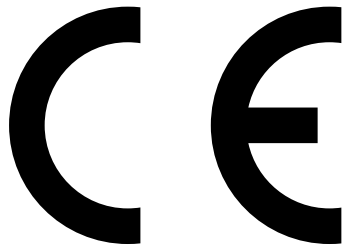


Fig.5: Hydrauliskt diagram

1	Säkerhetsventil
2	Oljetank
3	Cylinder
4	Ventil
5	Ventil
6	Pump
7	Ventil
8	Spak

Fig. 6





Försäkran om överensstämmelse

AJ Produkter AB försäkrar härmed att:

Produkt: Pallyftare
Artikel nr.: 31751, 31752, 31761, 31762, 31772,
31782 (HPTA)
Överensstämmer med direktiv: 2006/42/EC
Harmoniserande standarder: -
Tillverkare: Noblelift Equipment
Changzhou Road, Taihu
Changxing, Zhejiang
China

Halmstad 2020-05-01

Edward Van Den Broek
Product Manager, AJ Produkter AB



AJ Produkter AB
301 82 Halmstad, Sweden
www.ajprodukter.se

Betjeningsvejledning

[31751,31752,31761,31762,31772,31782]

Håndløftevogn



Bemærk: Ejer og operatør SKAL læse og forstå denne driftsanvisning før brug af dette produkt.



Indholdsfortegnelse

1. Korrekt anvendelse	3
2. Beskrivelse af håndpalleløfteren	3
2.1 Hovedkomponenter, sikkerhedsanordninger, advarselsmærkater	3
2.2 Primære tekniske data	3
2.3 Sikkerheds- og advarselsetiketter	4
2.4 ID-plade	4
3. Advarsler og sikkerhedsinstruktioner	4
4. Hydraulisk ventiljustering	4
5. Daglig inspektion	4
6. Betjeningsvejledning	5
6.1 Parkering	5
6.2 Løft	5
6.3 Sænkning	5
6.4 Flytning	5
6.7 Defekter	5
7. Regelmæssig vedligeholdelse	5
7.1 Vedligeholdelse	5
7.2 Udluftning af det hydrauliske system	5
7.3 Tilsætning af hydraulikolie til pumpebeholderen	5
8. Problemløsning	6
9. Hydraulisk kredsløb	6
10. Erklæring om overensstemmelse (gyldig, hvis den sælges inden for EU)	8

FORORD

Før du bruger denne håndpalleløfter, skal du læse denne OPRINDELIGE INSTRUKTIONSHÅNDBOG grundigt og forstå brugen af håndpalleløfteren fuldstændigt. Forkert betjening kan medføre fare. Denne håndbog beskriver brugen af forskellige håndpalleløftere. Når du betjener og servicerer håndpalleløfteren ROLLER, skal du sørge for, at den gælder for din type. Opbevar denne håndbog til fremtidig reference. Hvis dette eller advarsels-/forsigtighedsmærkerne er beskadigede eller går tabt, bedes du kontakte din lokale forhandler for at få nye.

Nogle beskrevne funktioner er valgfri og er derfor ikke nødvendigvis udstyret med din truck.

BEMÆRK!

- Miljøfarligt affald, såsom batterier, olie og elektronik, vil have en negativ indvirkning på miljøet eller sundheden, hvis det håndteres forkert.
- Affaldspakkerne skal sorteres og anbringes i faste affaldsspande ifølge materialerne og bortskaffes af lokale særlige miljøbeskyttelsesbureauer. For at undgå forurening er tilfældig udsmidning af affald forbudt.
- For at undgå forurening under brugen af produkterne skal brugeren forberede nogle absorberbare materialer (affald af træ eller tør støvklud) til at absorbere lækkende olie i tide. For at undgå anden forurening af miljøet skal de anvendte absorberbare materialer afleveres til specielle afdelinger med hensyn til lokale myndigheder.
- Vores produkter er underlagt løbende udvikling. Eftersom denne håndbog kun er beregnet til betjening/service af håndpalleløfteren, skal du være opmærksom på, at der ikke er nogen garanti for særlige funktioner i denne håndbog.

Ophavsret

Ophavsretten forbliver hos virksomheden, der er nævnt i CE-certifikatet i slutningen af dette dokument.

1. KORREKT ANVENDELSE

Det er kun tilladt at bruge denne håndpalleløfter i henhold til denne instruktionshåndbog.

Denne truck er en manuelt betjent håndpalleløfter designet til at løfte og transportere den nominelle belastning på industripaller. Løft eller transporter ikke en person, og brug ikke denne truck til andet formål, end det er beregnet til. Forkert brug kan medføre personskader eller beskadige udstyr. Operatøren/driftsselskabet skal sikre korrekt brug og skal sikre, at denne truck kun bruges af personale, der er uddannet og autoriseret til at bruge denne truck.

Trucken skal bruges på fortrinsvis faste, glatte, jævne og klargjorte overflader. Kørsel med last på skråninger er ikke tilladt. Lasten skal anbringes omtrent på bordets midterplan i længderetningen og skal være i tilfredsstillende stand.

Kapaciteten er angivet på ID-pladen og afhænger af versionen, eventuelt yderligere på kapacitetsmærkaten. Operatøren skal overveje advarselserne og sikkerhedsinstruktionerne.

Håndpalleløfteren er beregnet til indendørs anvendelse med omgivelsestemperaturer mellem +5 °C og +40 °C. Driftsbelysning skal være mindst 50 Lux.

Ændringer

Der foretages ingen ændringer eller modifikationer af denne håndpalleløfter, der kan påvirke f.eks. truckens kapacitet, stabilitet eller sikkerhed, uden forudgående skriftlig godkendelse fra den originale truckproducent, dennes autoriserede repræsentant eller en efterfølger dertil. Dette inkluderer ændringer, der påvirker f.eks. bremsning, styring, udsyn og tilføjelse af aftageligt tilbehør. Når producenten eller dennes efterfølger godkender en ændring eller modifikation, skal de også foretage og godkende passende ændringer af kapacitetspladen, mærkaterne, mærkerne og betjenings- og vedligeholdelsehåndbøgerne. Hvis disse instruktioner ikke overholdes, bortfalder garantien.

2. BESKRIVELSE AF HÅNDPALLE-LØFTER

2.1 Hovedkomponenter, sikkerhedsanordninger, advarselmærkater

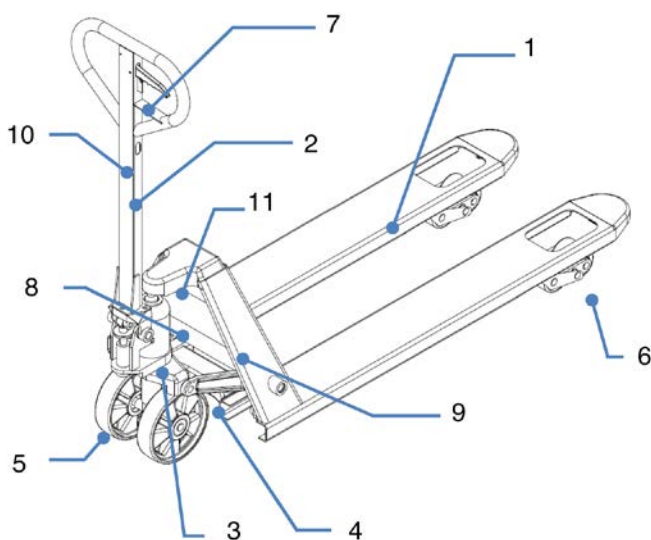


Fig. 1: Hovedkomponenter

Fig.1: Oversigt

1	Chassis
2	Styrearm
3	Hydraulisk pumpe
4	Løftmekanisme
5	Styrehjul (forhjul)
6	Lasthjul (single/tandem)
7	Håndtag
8	Identifikationsplade (ID-plade)
9	Firmalogo og/eller kapacitetsmærkat
10	Klistermærke til instruktion af løftfunktion
11	Eventuelt kapacitetsmærkat

2.2 Primære tekniske data

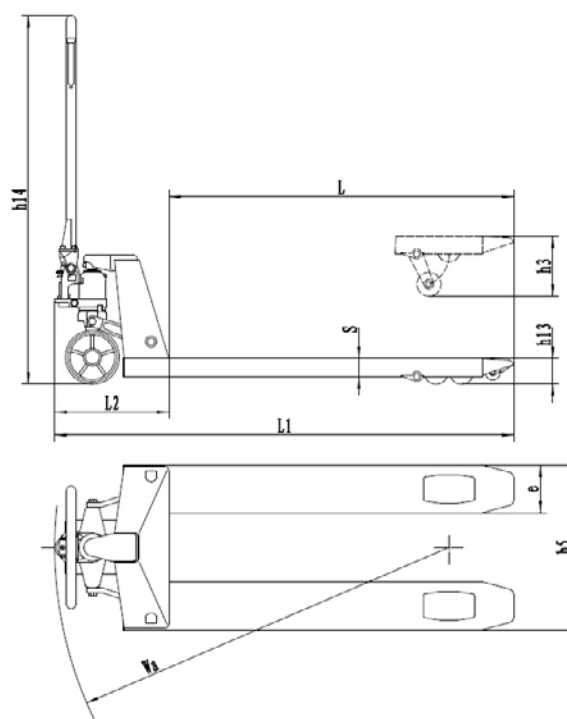


Fig. 2: Tekniske data

TYPE		HPTA ₁	HPTA ₂
Lastkapacitet	kg	2500	2000
Servicevægt	kg	68	70/80
Dækstørrelse, foran	mm	Ø200x50	Ø200x50
Dækstørrelse, bag (single/tandem)	mm	Ø80x93/ Ø80x70	Ø80x93/ Ø80x70
Hjulnr. for, bag		2/2 or 2/4	2/2 or 2/4
Løft	h_3 (mm)	115	115
Højde på styrearm (maks.)	h_{14} (mm)	1230	1230
Højde, sænket	h_{13} (mm)	85	85
Samlet længde	L_1 (mm)	1205	1905-2405
Gaffeldimensioner	$s/e/L$ (mm)	48/160/800	48/160/1500-2000
Afstand mellem gaffler	b_5 (mm)	540	540

Støjniveauet er mindre end 70 dB.

1) Punkt 31751,31752,31761,31762

2) Punkt 31772,31782

2.3 Sikkerheds- og advarselsetiketter

- A. Mærkat med betjeningsvejledning
- B. Mærkat til at læse denne instruktion
- C. Identifikationsplade (ID-plade)
- D. Klistermærke med kapacitet

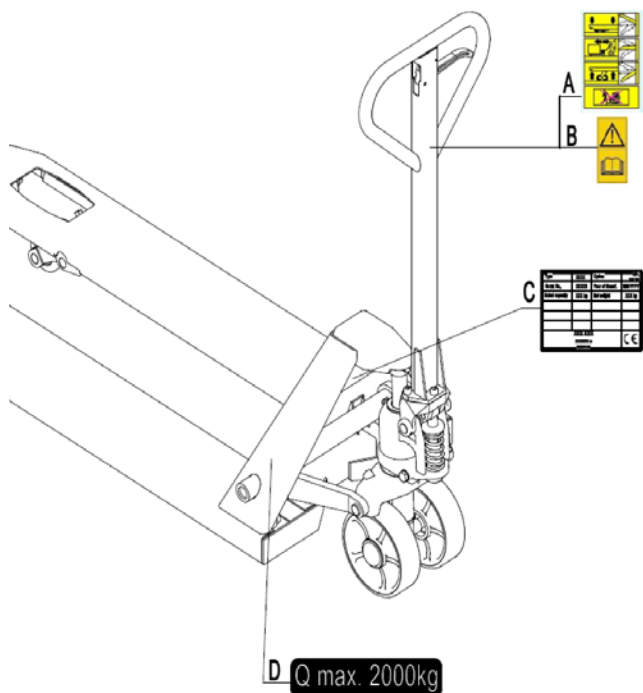


Fig. 3: Sikkerheds- og advarselsetiketter

Sikkerheds- og advarselmærkaterne skal placeres i henhold til figur 3. Rådene på trucken er et supplement til denne håndbog. Følg driftsvejledningen. Hvis mærkaterne er beskadigede eller mangler, skal du udskifte dem.

2.4 ID-plade

1. Betegnelse, type
2. Serienummer
3. Nominel kapacitet
4. Eventuelt firmalogo
5. Producentens navn og adresse
6. Nettovægt
7. Produktionsdato
8. Ekstraudstyr, hjulkombination, gaffellængde, bredde over gafflerne
9. Sted for CE-mærkning

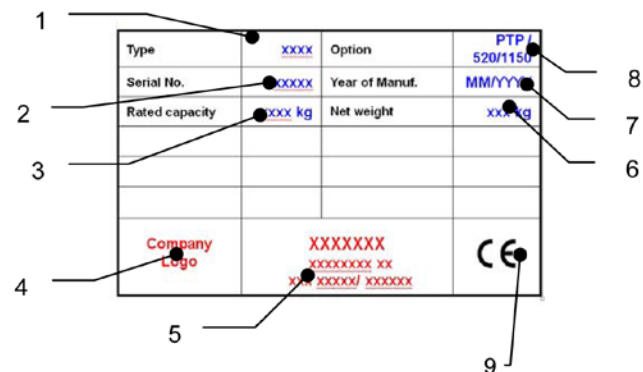


Fig. 4: ID-plade

3. ADVARSLER OG SIKKERHEDSINSTRUKTIONER

DU MÅ IKKE:

- lade en anden person end operatøren stå foran eller bag trucken, når den bevæger sig eller løfter/sænker.
- overlæse trucken.
- sætte foden foran det rullende hjul, det kan medføre kvæstelser.
- bruge trucken på et hældende eller skråt underlag, trucken kan komme ud af kontrol og skabe en farlig situation.
- løfte eller bære personer. Folk kan risikere at falde ned og udsættes for alvorlige kvæstelser.
- bruge trucken med en ustabil, ubalanceret og løst stablet last.
- bruge trucken i eksplosive omgivelser.

Vær opmærksom på gulvniveauerne, når trucken flyttes. Lasten kan falde ned, eller trucken kan komme ud af kontrol.

Hold øje med lastens tilstand. Stop med at betjene løftebordet, hvis lasten bliver ustabil. Foretag regelmæssigt vedligeholdelsesarbejde. Denne truck er ikke designet til at være vandtæt og skal derfor bruges i tørre omgivelser.

4. JUSTERING AFHYDRAULISK VENTIL

På styrestangen på din palletløfter finder du betjeningshåndtaget, som kan indstilles i tre positioner:

Sænk: Håndtaget op, armen bevæges tilbage til neutral, når den slippes

Neutral: Håndtag i midterposition

Hæv: håndtag ned

Om nødvendigt kan du justere håndtaget i henhold til følgende trin.

- a) Hvis gafflerne hæves under pumpning i neutral, skal du dreje justeringsmøtrikken på justeringsbolten med uret, indtil pumpehandlingen ikke hæver gafflerne, og den neutrale position fungerer korrekt.
- b) Hvis gafflerne kører ned, mens de pumpes i neutral position, skal du dreje justeringsmøtrikken mod uret, indtil gafflerne ikke sænkes ned.
- c) Hvis gafflerne ikke kører ned, når kontrolhåndtaget er i den nederste position, skal du dreje justeringsmøtrikken med uret, indtil løft af kontrolhåndtaget sænker gafflerne. Kontrollér derefter den neutrale position, og kontrollér, at justeringsmøtrikken er i den rette position.
- d) Hvis gafflerne ikke hæves, når de pumpes i hævet stilling, skal du dreje justeringsmøtrikken mod uret, indtil gafflerne hæves, mens de pumpes i hævet position. Kontrollér derefter positionen Sænk og Hæv.

5. DAGLIG INSPEKTION

Dette kapitel beskriver kontroller før gearskift, inden trucken tages i brug. Daglig inspektion er effektiv til at finde defekter eller fejl på trucken og kan maksimere levetiden.

Kontrollér trucken på følgende punkter inden brug.

Fjern lasten fra trucken, og sænk gafflerne til den laveste position. Brug ikke håndpalletløfteren, hvis der findes fejl og mangler.

- Kontrollér visuelt for strukturelle deformationer eller revner i arme, gaffler eller andre komponenter og usædvanlig støj eller stop af løftemekanismen.
- Kontrollér, om der er olielækager.
- Kontrollér løftemekanismens lodrette bevægelse.
- Kontrollér, om hjulene bevæger sig let.
- Kontrollér, om der er partikler eller skader på hjulene.
- Kontrollér, om alle bolte og møtrikker er strammet godt.
- Kontrollér bremsen, hvis den er udstyret med en sådan.
- Kontrollér, at alle etiketter er på plads.

6. BETJENINGS- VEJLEDNING

Ved betjening af trucken skal operatøren bære sikkerhedssko.

- Trucken er beregnet til indendørs anvendelse med omgivelsestemperaturer mellem +5 °C og +40 °C.
- Driftsbelysningen skal være mindst 50 Lux.
- Det er ikke tilladt at bruge trucken på vinklede overflader.
- Efterlad aldrig en lastet palleløfter uden opsyn.

6.1 Parkering

Sænk gafflerne til den laveste position, og parker håndpalleløfteren på et jævnt og ensartet underlag, hvor trucken ikke forstyrrer andre handlinger. Hvis den er udstyret med en bremse, skal du bruge bremsen til parkering af håndpalleløfteren iht. til den yderligere beskrivelse nedenfor.

6.2 Løft

Kontrollér, at belastningen ikke overstiger belastningskapaciteten for palleløfteren. Rul palleløfteren med gafflerne langsomt under pallen/lasten, indtil gafflens bageste ende hviler mod lasten (fig. 6). Skub betjeningshåndtaget ned til løfteposition. Løft lasten ved at bevæge styrearmen op og ned.

Lasten skal være jævnt fordelt på begge gaffler. TRUCKEN MÅ IKKE OVERLÆSSES.

6.3 Sænkning

PLACER IKKE EN FOD ELLER HÅND UNDER LØFTEMEKANISMEN.

Sænk lasten ved at skifte betjeningshåndtaget forsigtigt op til positionen for sænkning. Sænkebevægelsen stopper ved at slippe håndtaget. Sørg for, at der er tilstrækkelig frigang bagved, og bevæg derefter palleløfteren væk.

6.4 Flytning

- Betjen ikke trucken på en hældning eller skrå overflade.
- Se forskellen på gulvniveau ved flytning af løfteren. Lasten kan falde ned.
- Gør lasten stabil for at forhindre, at den falder ned.
- Trucken er muligvis ikke udstyret med en bremse. Hvis det er tilfældet, er bremselængden længere og afhænger af operatøren.

Udløs bremsen, hvis trucken er udstyret med en sådan.

Bevæg trucken ved at skubbe eller trække i styrearmen. Styrearmen er forbundet med styrerullerne. Hjulene styres automatisk ved at bevæge eller styre styrearmen.

6.5 Defekter

Hvis der opstår funktionsfejl, eller hvis trucken ikke fungerer, skal du stoppe med at bruge den og placere trucken et sikkert sted. Undgå yderligere brug. Informer straks din leder, eller kontakt serviceafdelingen.

7. REGELMÆSSIG VEDLIGEHOLDELSE

- Kun kvalificeret og uddannet personale må udføre service på denne truck.
- Fjern lasten, og sænk gafflerne til den laveste position inden servicering af trucken.
- Immobiliser palleløfteren helt, inden du går i gang med at arbejde på komponenter, hvor fingre eller hænder kan komme i klemme, hvis der er bevægelse.
- Brug godkendte originale reservedele fra din forhandler.
- Vær opmærksom på, at olielækage af hydraulikvæske kan forårsage fejl og ulykker.
- Kun uddannede serviceteknikere må justere trykventilen.
- Affaldsmateriale såsom olie, brugte batterier eller andet skal sandsynligvis bortskaffes og genbruges i henhold til de nationale regler og eventuelt bringes til et genbrugsfirma.
- Alle bøsninger og lejer er blevet smurt på fabrikken. For at forlænge deres levetid anbefales regelmæssig vedligeholdelse. Brug et passende smøremiddel til påføringen, og smør hvert fedtbeslag hver 6. måned.
- Hårde miljøer kan kræve hyppigere vedligeholdelse.

Hvis du har brug for at skifte hjul, skal du følge vejledningen ovenfor. Hjulene skal være runde, og de bør ikke have unormal slitage.

7.1 Vedligeholdelse

DAGLIGT

- Se kapitel 5

MÅNEDLIGT

- Kontrollér hydraulikolieniveauet (ofte med høj grad af anvendelse).
- Alle lejer og aksler er forsynet med langtidsfedt på fabrikken. Fedt med lang levetid skal påføres smørestederne med månedlige intervaller, eller efter hver gang trucken rengøres. Rengør for snavs og smårester.

HVER SJETTE MÅNED

Skift olie (ofte, hvis farven er væsentligt mørkere eller føles grynet). Den krævede hydraulikvæsketype er ISO VG32, dens viskositet skal være 30cSt ved 40 °C, den samlede volumen er ca. 0,3 liter. BEMÆRK! Hvis hydraulikolien har en mælkehvid farve, er der vand i det hydrauliske system. Udskift hydraulikolien med det samme.

Inden du begynder at betjene trucken, skal du sikre dig, at alle markeringer og mærkater er på det rigtige sted og ikke er beskadigede (iht. fig. 3). Udskift om nødvendigt mærkaterne.

7.2 Udluftning af det hydrauliske system

Luft kan finde vej ind i pumpen under transport, vipning eller brug på ujævne overflader. Det kan resultere i, at gafflerne ikke løftes, mens de pumpes i den hævede position.

Luften kan fjernes på følgende måde: Flyt kontrolhåndtaget til den nederste position, og bevæg derefter styrestangen ned flere gange. Derefter kan normal drift genoptages.

7.3 Tilsætning af hydraulikolie til pumpebeholderen

- Sørg for, at gafflerne er i sænket position.
- Læg palleløfter ned på en af siderne. Placer den hydrauliske cylinders afløbsprop opad.
- Fjern skrueproppen.
- Tilsæt hydraulikolie, indtil olieniveauet er i bunden af hullet. Udskift afløbsproppen, stil trucken op igen

8. PROBLEM- LØSNING

Hvis trucken ikke fungerer korrekt, skal du følge vejledningen, der er nævnt i kapitel 7.

Tabel 2: Problemløsning

Nr.	Symptom	Mulige årsager	Korrigerende handling
1	Gaflerne hæves ikke, hæves ikke helt eller hæves langsomt	a) Lavt hydraulikvæskniveau eller urenheder i olie. b) Kontrolhåndtaget er ikke justeret korrekt. c) Lasten er for tung. Udløsningsventilen er aktiveret. d) Temperaturen er for lav, og hydraulikolien er blevet for tyk. e) Luft i hydraulikolien.	a) Tilsæt godkendt hydraulikvæske, eller skift olie som anført i kapitel 7. b) Følg proceduren for justering af kontrolhåndtaget i kapitel 4. c) Reducer lasten. d) Flyt lastbilen til et varmere sted. e) Udluft hydraulikpumpen. (se kapitel 7)
2	Gaflerne sænkes ikke eller sænkes ikke helt ned	a) Der findes en hindring under trucken, i gaffelmekanisme osv. b) Kontrolhåndtaget er ikke justeret korrekt. c) Gaflen blev efterladt i hævet position i længere tid, hvilket medførte, at den eksponerede stempelstang rustede. d) Stempelstangen eller pumpen er deformeret på grund af overbelastning eller ujævn belastning.	a) Vær forsigtig, når forhindringen fjernes. b) Følg proceduren for justering af kontrolhåndtaget i kapitel 4. c) Hold gaflen i den laveste position, når den ikke er i brug, og sørg for, at stempelstangen er godt smurt d) Udskift stempelstangen eller pumpen
3	Gaflerne sænkes uden at sætte kontrolhåndtaget i positionen for sænkning	a) Olieurenheder forhindrer udløsningsventilen i at lukke helt. b) Nogle hydrauliske komponenter eller pakninger er revnede eller slidte. c) Kontrolhåndtaget er ikke justeret korrekt.	a) Udtøm og udskift hydraulikvæske med godkendt væske som anført i kapitel 7. b) Undersøg og udskift komponenter efter behov. c) Følg proceduren for justering af kontrolhåndtaget i kapitel 4.
4	Olielækage	a) Slidte eller beskadigede pakninger b) Andre revnede eller slidte dele	a) Udskift pakningerne b) Udskift beskadigede dele

9. HYDRAULISK KREDSLØB

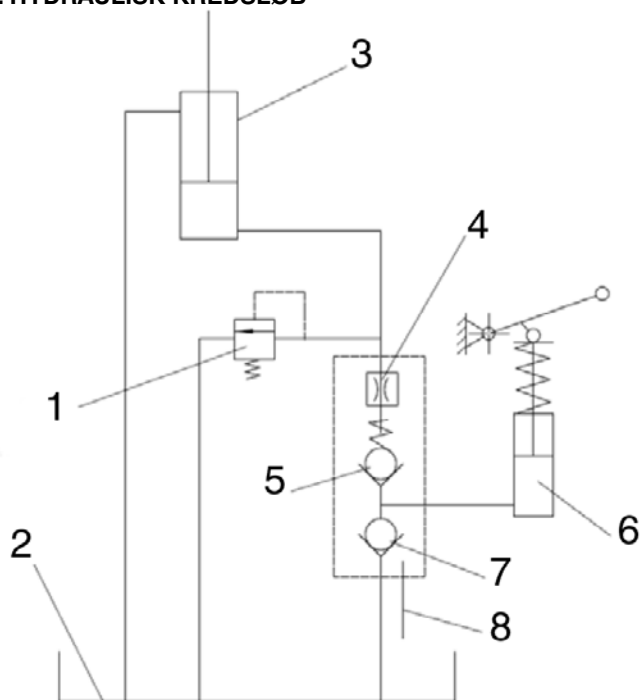
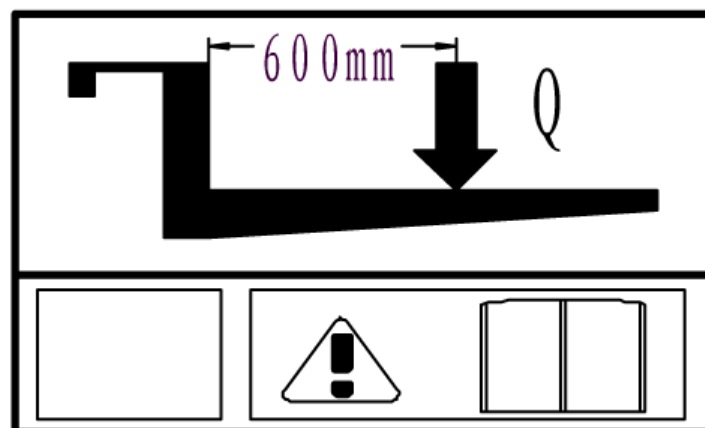


Fig. 5: Hydraulikdiagram

1	Sikkerhedsventil
2	Olietank
3	Cylinder
4	Ventil
5	Ventil
6	Pumpe
7	Ventil
8	Håndtag

Fig. 6





Overensstemmelseserklæring

AJ Produkter AB bekræfter hermed, at:

Produkt: Håndløftevogn
Art.nr.: 31751, 31752, 31761, 31762, 31772,
31782 (HPTA)
Svarer til direktiv: 2006/42/EC
Harmoniserede standarder: -
Producent: Noblelift Equipment
Changzhou Road, Taihu
Changxing, Zhejiang
China

Halmstad 2020-05-01

Edward Van Den Broek
Produktchef, AJ Produkter AB



AJ Produkter AB
301 82 Halmstad, Sweden
www.ajprodukter.dk

Bruksanvisning

[31751,31752,31761,31762,31772,31782]

Hånd-operert Gaffeltruck



NB! Eier og operatør MÅ lese og forstå bruksanvisningen før produktet tas i bruk.

Versjon 1.0



Innholdsfortegnelse

1. Riktig bruk	3
2. Beskrivelse av jekketralen	3
2.1 Hovedkomponenter, sikkerhetsanordninger, varselmerking	3
2.2 Tekniske hoveddata	3
2.3 Sikkerhets- og varselmerker	4
2.4 Identifikasjonsplate	4
3. Advarsler og sikkerhetsinstruksjoner	4
4. Justering av hydraulisk ventil	4
5. Daglig inspeksjon	4
6. Bruksveiledning	5
6.1 Parkering	5
6.2 Løfte	5
6.3 Senke	5
6.4 Flytte	5
6.7 Feil	5
7. Regelmessig vedlikehold	5
7.1 Vedlikehold	5
7.2 Fjerning av luft i det hydrauliske systemet	5
7.3 Påfylling av olje i pumpereservoaret	5
8. Feilsøking	6
9. Hydraulisk krets	6
10. Samsvarserklæring (gjelder for salg i EU)	8

FORORD

Før du bruker denne jekketralen, skal du lese denne ORIGINALE BRUKSANVISNINGEN nøye og få en fullstendig forståelse for bruk av jekketralen. Feil bruk kan lede til farlige situasjoner. Denne håndboken beskriver bruken av ulike jekketraler. Når du betjener og vedlikeholder jekketralen, må du forsikre deg om at instruksjonene gjelder for din type.

Behold denne håndboken for fremtidig referanse. Hvis denne håndboken eller advarsels-/forsiktighetsmerkingen blir skadet eller går tapt, kan du kontakte den lokale forhandleren din for å motta nye.

Noen av funksjonene som beskrives gjelder for ekstrautstyr, og det er ikke sikkert at jekketralen din er utstyrt med dette.

VIKTIG:

- Miljøfarlig avfall, for eksempel batterier, olje og elektronikk, har en negativ innvirkning på miljø og helse hvis det håndteres feil.
- Avfall skal sorteres og legges i egnede søppelkasser i henhold til materialet, og leveres inn til lokale systemer for avfallshåndtering. For å unngå forurensning er det forbudt å kaste avfallet som restavfall eller i naturen.
- For å unngå forurensning ved bruk av produktene, bør brukeren legge ut absorberende materialer (f.eks. spon eller tørre kluter) for å absorbere olje som kan lekke ut. For å unngå sekundærforurensning av miljøet, bør brukt absorberende materiale leveres inn som spesialavfall hos lokale tjenester for avfallshåndtering.
- Produktene våre er stadig under utvikling. Denne håndboken er kun ment for betjening/vedlikehold av jekketralen. Derfor er det viktig at du forstår at denne håndboken ikke gir noen garantier om bestemte funksjoner.

Opphavsrett

Opphavsretten forblir hos selskapet slik det oppgis i CE-sertifikatet i slutten av dette dokumentet.

1. RIKTIG BRUK

Denne jekketralen skal brukes utelukkende i henhold til denne instruksjonshåndboken.

Denne trallen er en manuell betjent palleløfter som er designet for å løfte og transportere nyttelast på industripaller. Ikke løft eller bær personer, og ikke bruk denne trallen for andre formål enn tiltenkt bruk. Feil bruk kan forårsake personskade eller skade på utstyr.

Føreren/bedriften skal sikre riktig bruk og skal sørge for at denne trallen kun brukes av personale som er opplært og autorisert til å bruke den.

Trallen skal brukes på tilstrekkelig faste, glatte, jevne og preparerte underlag. Trallen skal ikke brukes i helning. Lasten skal plasseres omtrent på midten av bordets lengderetning, og den skal være i tilfredsstillende stand.

Kapasiteten er merket på identifikasjonsplaten og avhenger av versjonen, evt. også på kapasitetsmerket. Brukeren skal ta hensyn til advarslene og sikkerhetsinstruksjonene.

Jekketralen er beregnet på innendørs bruk i en omgivelsestemperatur på mellom +5 °C og +40 °C.

Driftsbelysningen skal være på minst 50 Lux.

Modifikasjoner

Denne jekketralen skal ikke modifiseres eller endres på noen måte som kan påvirke for eksempel kapasiteten, stabiliteten eller sikkerheten til trallen, med mindre det foreligger en skriftlig godkjenning inngått på forhånd med originalprodusenten av trallen, en autorisert representant eller etterfølgende ansvarsperson. Dette omfatter også endringer som påvirker for eksempel bremsing, styring, sikt og montering av avtakbart tilleggsutstyr. Hvis produsenten eller en etterfølger godkjenner en modifikasjon eller endring, skal de også foreta og godkjenne tilsvarende endringer av kapasitetsplaten, merkingen og håndbøkene for bruk og vedlikehold. Hvis disse instruksjonene ikke etterfølges, ugyldiggjøres garantien.

2. BESKRIVELSE AV JEKKETRALLEN

2.1 Hovedkomponenter, sikkerhetsanordninger, varselmerking

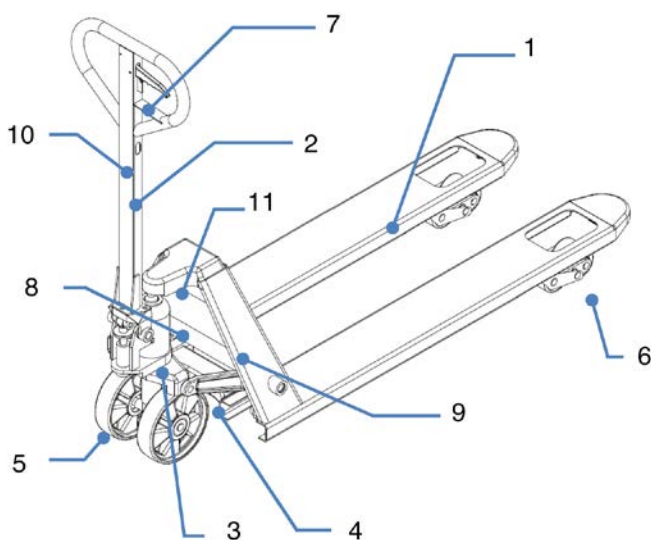


Fig. 1: Hovedkomponenter

Fig.1: Oversikt

1	Chassis
2	Styrearm
3	Hydraulikkpumpe
4	Løftemekanisme
5	Styrehjul (foran)
6	Lastehjul (enkelt/dobbelt)
7	Spak
8	Identifikasjonsplate (ID-plate)
9	Bedriftslogo og/eller kapasitetsmerke
10	Instruksjonsmerke for løftefunksjon
11	Evt. kapasitetsmerke

2.2 Tekniske hoveddata

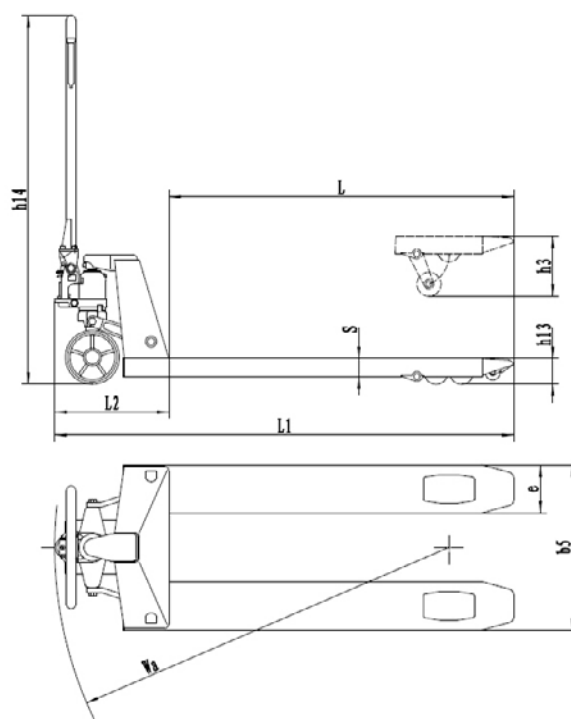


Fig. 2: Tekniske data

TYPE		HPTA ₁	HPTA ₂
Lastekapasitet	kg	2500	2000
Betjeningsvekt	kg	68	70/80
Dekkstørrelse, foran	mm	Ø200x50	Ø200x50
Dekkstørrelse, bak (enkelt/dobbelt)	mm	Ø80x93/ Ø80x70	Ø80x93/ Ø80x70
Hjulnr. foran, bak		2/2 or 2/4	2/2 or 2/4
Løft	h ₃ (mm)	115	115
Styrehøyde (maks.)	h ₁₄ (mm)	1230	1230
Høyde, senket	h ₁₃ (mm)	85	85
Total lengde	L ₁ (mm)	1205	1905-2405
Gaffeldimensjoner	s/e/L (mm)	48/160/800	48/160/1500-2000
Avstand mellom gaffer	b ₅ (mm)	540	540

Støynivået er under 70 dB.

1) Element 31751,31752,31761,31762

2) Element 31772,31782

2.3 Sikkerhets- og varselmerker

- A. Merking med bruksinstruksjoner
- B. Merking om å lese denne instruksjonsboken
- C. Identifikasjonsplate (ID-plate)
- D. Kapasitetsmerke

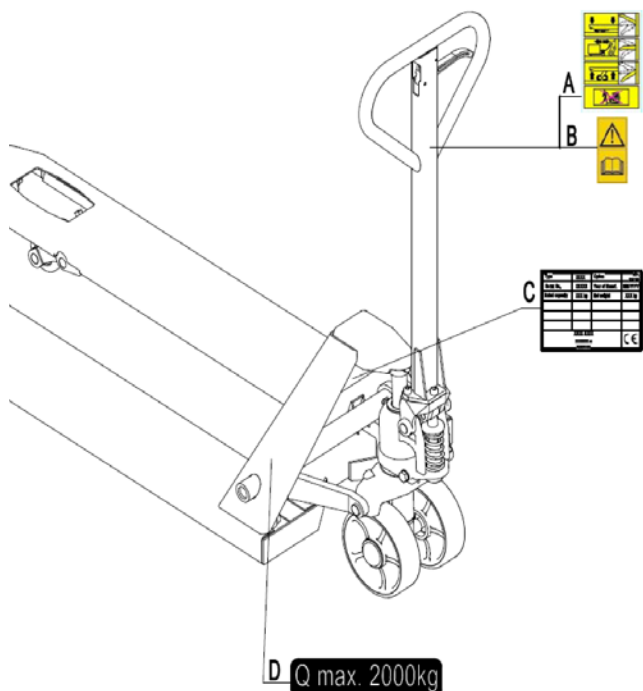


Fig. 3: Sikkerhets- og varselmerker

Sikkerhets- og varselmerkene bør plasseres i henhold til figur 3. Rådene på trallen kommer i tillegg til denne håndboken. Følg bruksanvisningen. Hvis merkene er skadet eller mangler, skal de erstattes.

2.4 Identifikasjonsplate

1. Betegnelse, type
2. Serienummer
3. Kapasitet for nyttelast
4. Evt. bedriftslogo
5. Produsentens navn og adresse
6. Nettvekt
7. Produksjonsdato
8. Alternativ, hjulkombinasjon, gaffellengde, bredde over gaffler
9. Plassering av CE-merke

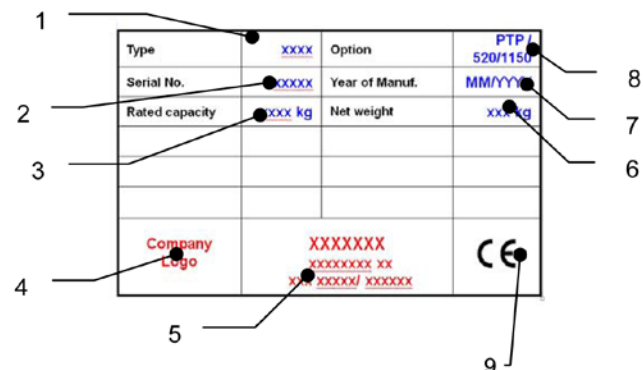


Fig. 4: ID-plate

3. ADVARSLER OG SIKKERHETSINSTRUKSJONER

DU SKAL IKKE:

- La andre personer enn føreren stå foran eller bak trallen når er i bevegelse eller løfter/senker last.
- Overlaste trallen.
- Plassere foten foran et hjul i bevegelse, dette kan føre til skade.
- Bruke trallen i helning eller på skrånende underlag. Du kan miste kontrollen over trallen og skape farlige situasjoner.
- Løfte eller bære mennesker. Personer kan falle ned og lide alvorlig skade.
- Bruke trallen med ustabil, ubalansert eller løst stablet last.
- Bruke trallen i eksplosive omgivelser.

Merk deg forskjeller i gulvnivået når du flytter trallen. Last kan falle ned, eller du kan miste kontrollen over trallen. Følg med på lasten. Stans trallen hvis lasten er ustabil. Gjennomfør vedlikeholdsarbeid i henhold til jevnlig inspeksjoner. Denne trallen er ikke konstruert for å være vannrett. Den skal derfor brukes i tørre omgivelser.

4. JUSTERING AV HYDRAULIKKVENTIL

Kontrollspaken sitter på styret til trallen, og den kan settes i tre posisjoner:

Senke: håndtaket står oppover, spaken flytter seg tilbake til nøytral når den slippes

Nøytral: håndtaket står i midtre posisjon

Heve: håndtaket står nedover

Du kan justere spaken etter behov med følgende trinn.

a) Hvis gafflene løfter seg når du pumper i nøytral posisjon, kan du vri justeringsmutteren på justeringsbolten med klokken helt til pumping ikke løfter gafflene og nøytralposisjonen fungerer slik den skal.

b) Hvis gafflene senker seg når du pumper i nøytral posisjon, kan du justere mutteren mot klokken til gafflene ikke lenger senker seg.

c) Hvis gafflene ikke slippes ned når kontrollspaken står i senkeposisjon, vrir du justeringsmutteren med klokken helt til heving av kontrollspaken senker gafflene. Kontroller deretter nøytralposisjonen og sikre at justeringsmutteren står i riktig posisjon.

d) Hvis gafflene ikke løfter seg når du pumper i løfteposisjon, vrir du justeringsmutteren mot klokken helt til gafflene løfter seg når du pumper i løfteposisjon. Kontroller deretter løfte- og senkeposisjonene.

5. DAGLIG INSPEKSJON

Dette kapittelet beskriver tilsyn som skal gjennomføres før skift der trallen skal brukes. Daglige inspeksjoner er en effektiv måte å oppdage defekter eller feil på trallen og kan bidra til å maksimere levetiden.

Før bruk skal følgende punkter på trallen kontrolleres.

Fjern last fra trallen og senk gafflene til den laveste posisjonen. Ikke bruk trallen hvis det oppdages defekter eller feil.

- Se etter strukturelle deformasjoner eller sprekker i armer, gaffler og andre komponenter, og lytt etter unormale lyder eller motstand i løftmekanismen.
- Se etter oljelekkasje.
- Kontroller det vertikale fallet til løftmekanismen.
- Kontroller at hjulene beveger seg jevnt.
- Se etter partikler eller skader på hjulene.
- Kontroller at alle bolter og muttere er strammet godt til.
- Hvis utstyrt, kontroller bremsen.
- Kontroller at all merking er på plass.

6. BRUKSANVISNING

Føreren skal bruke vernesko ved bruk av trallen.

- Trallen er beregnet på innendørs bruk i en omgivelsestemperatur på mellom +5 °C og +40 °C.
- Driftsbelysningen skal være på minst 50 Lux.
- Trallen skal ikke brukes på skrånende underlag.
- En lastet jekketralle skal aldri forlates uten tilsyn.

6.1 Parkering

Senk gaflene til den laveste posisjonen og parker jekketralen på et jevnt og flatt underlag der trallen ikke kommer i veien for annen drift. Hvis trallen er utstyrt med brems, skal den brukes ved parkering av trallen iht. beskrivelsen nedenfor.

6.2 Løfte

Kontroller at lasten ikke overskrider lastekapasiteten til jekketralen. Rull gaflene på jekketralen sakte under pallen/lasten helt til bakenden av gaffelen hviler mot lasten (fig. 6). Skyv betjeningsspaken ned til løfteposisjon. Løft lasten ved å bevege styrearmen opp og ned.

Lasten skal fordeles jevnt over begge gaflene. IKKE OVERBELAST TRALLEN!

6.3 Senke

IKKE PLASSER FØTTER ELLER HENDER UNDER LØFTEMEKANISMEN!

Senk lasten ved å skyve betjeningsspaken forsiktig oppover til senkeposisjon. Senkebevegelsen stopper når spaken slippes. Forsikre deg om at det er tilstrekkelig klaring bakover, og flytt deretter jekketralen unna.

6.4 Flytte

- Ikke bruk trallen i helning eller på skrånende underlag.
- Se etter forskjeller i gulvnivået når du flytter trallen. Last kan falle ned.
- Stabiliser lasten for å forhindre at den faller ned.
- Det er ikke sikkert at trallen er utstyrt med brems. I dette tilfellet er bremselengden lengre og avhenger av føreren.

Hvis brems er utstyrt, slipper du bremsen.

Flytt trallen ved å skyve eller trekke i styrearmen. Styrearmen er koblet til styrehjulene. Hjulene styres automatisk når du flytter på eller styrer med styrearmen.

6.5 Feil

Hvis det oppstår feil eller trallen ikke fungerer, skal du opphøre all bruk og sette trallen på et trygt sted. Unngå videre bruk. Informer sjefen din eller ring våre servicemedarbeidere umiddelbart.

7. REGELMESSIG VEDLIKEHOLD

- Kun kvalifisert og opplært personell har lov til å utføre service på denne trallen.
- Før du utfører service på trallen, skal lasten fjernes og gaflene skal senkes til laveste posisjon.
- Immobiliser jekketralen helt før du jobber med komponenter som kan klype fingre eller hender dersom trallen beveger seg.
- Bruk godkjente og originale reservedeler fra forhandleren din.
- Vær oppmerksom på at lekkasje av hydraulikkolje kan forårsake feil og ulykker.
- Trykkventilen skal kun justeres av utdannede serviceteknikere.
- Avfall som for eksempel olje, brukte batterier og liknende skal kastes og resirkuleres i henhold til nasjonale forskrifter og leveres inn til stasjoner for avfallshåndtering ved behov.
- Alle foringer og lagre er smurt fra fabrikk. For å øke levetiden, anbefales regelmessig vedlikehold. Bruk riktig type fett for påføringen, og smør alle smørepunkter hver 6. måned.
- Tøffe miljøer kan kreve hyppigere vedlikehold.

Hvis du trenger å bytte hjul, følger du instruksjonene ovenfor. Hjulene må være runde, og de skal ikke ha unormal slitasje.

7.1 Vedlikehold

DAGLIG

- Se kapittel 5

MÅNEDLIG

- Kontroller nivået for hydraulikkolje (oftere ved hyppig bruk).
- Alle lagre og aksler er smurt med fett med lang levetid fra fabrikk. Fett med lang levetid skal påføres smørepunktene hver måned eller hver gang trallen har blitt rengjort. Fjern smuss og støv.

HVER SJETTE MÅNED

Bytt olje (oftere hvis fargen har blitt betydelig mørkere eller hvis oljen virker kornete). Hydraulikkoljen som skal brukes er ISO VG32, og viskositeten skal være 30cSt ved 40 °C. Det totale volumet er ca. 0,3 liter. MERK: Hvis hydraulikkoljen er melkehvit i fargen, har det kommet vann inn i hydraulikksystemet. Skift hydraulikkoljen umiddelbart.

Før du begynner å bruke trallen, må du forsikre deg om at all merking og klistermerker er plassert på riktige steder og ikke er skadet (i henhold til fig. 3). Skift ut merkene ved behov.

7.2 Fjerning av luft i det hydrauliske systemet

Luft kan komme inn i pumpen under transport, ved helning eller bruk på ujevnt underlag. Det kan føre til at gaflene ikke løfter seg når du pumper i løfteposisjon. Luften fjernes på følgende måte: Flytt kontrollspaken til senkeposisjon, og beveg deretter styrestangen ned flere ganger. Normal drift kan gjenopptas.

7.3 Påfylling av hydraulikkolje i pumpereservoaret

- Forsikre deg om at gaflene er i senket posisjon.
- Legg jekketralen på siden. Sørg for at tappepluggen til den hydrauliske sylindere vender oppover.
- Fjern skrupluggen.
- Fyll på hydraulikkolje til oljenivået når nederkanten av hullet. Skru inn pluggen igjen, og sett jekketralen i normal posisjon

8. FEILSØKING

Hvis trallen ikke fungerer slik den skal, følger du instruksjonene i kapittel 7.

Tabell 2: Feilsøking

Nei.	Symptom	Mulige årsaker	Korrigerende tiltak
1	Gaflene hever seg ikke, hever seg ikke helt eller hever seg sakte	a) For lite hydraulikkolje eller urenheter i oljen. b) Kontrollspaken er feiljustert. c) Lasten er for tung. Overbelastningsventilen aktiveres. d) Temperaturen er for lav, og hydraulikkoljen har blitt for tykflytende. e) Luft i hydraulikkoljen.	a) Etterfyll med godkjent hydraulikkolje eller skift olje i henhold til kapittel 7. b) Følg fremgangsmåten for justering av kontrollspaken i kapittel 4. c) Reduser lasten. d) Flytt trallen til et varmere sted. e) Fjern luft fra hydraulikkpumpen. (se kapittel 7)
2	Gaflene senker seg ikke eller senker seg ikke helt	a) Hindring under trallen, i gaffelmekanismen etc. b) Kontrollspaken er feiljustert. c) Gaffelen ble stående i hevet stilling over lengre tid, noe som forårsaket rust på stempelstangen. d) Stempelstangen eller pumpen er deformert på grunn av overbelastning eller ujevn belastning.	a) Vær forsiktig når du fjerner hindringen. b) Følg fremgangsmåten for justering av kontrollspaken i kapittel 4 c) Sørg for at gaffelen står i laveste posisjon når trallen ikke er i bruk, og sørg for at stempelstangen alltid er godt smurt d) Bytt ut stempelstangen eller pumpen
3	Gaflene senkes uten at kontrollspaken settes i "senke"-posisjon	a) Urenheter i oljen forhindrer utløpsventilen fra å lukke seg helt. b) Hydrauliske komponenter eller tetninger er sprukket eller slitte. c) Kontrollspaken er feiljustert.	a) Tøm og skift ut hydraulikkoljen med godkjent olje slik det er beskrevet i kapittel 7. b) Inspiser og skift ut komponenter etter behov. c) Følg fremgangsmåten for justering av kontrollspaken i kapittel 4
4	Oljelekkasje	a) Slitte eller ødelagte tetninger b) Andre deler er sprukne eller slitte	a) Bytt tetninger b) Skift ut skadede deler

9. HYDRAULISK KRETS

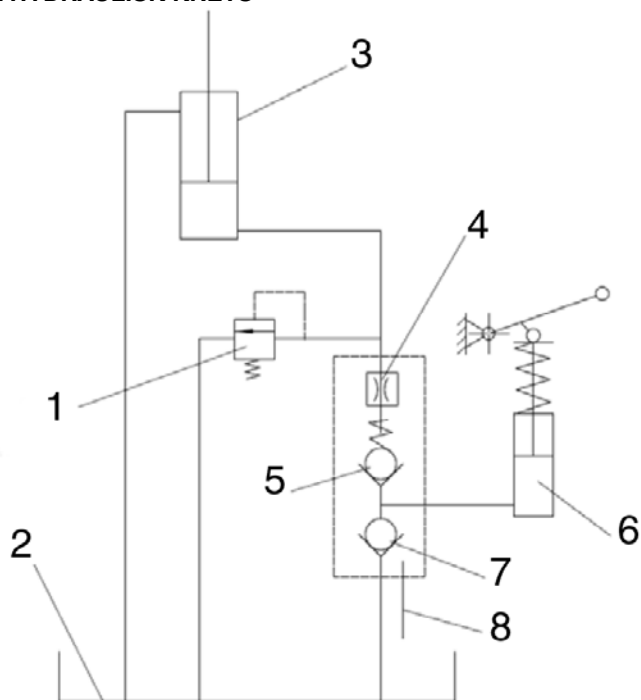
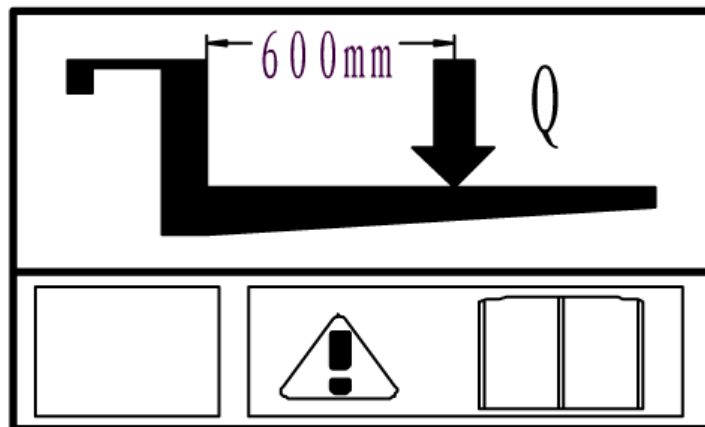


Fig. 5: Hydraulisk diagram

1	Sikkerhetsventil
2	Oljetank
3	Sylinder
4	Ventil
5	Ventil
6	Pumpe
7	Ventil
8	Spak

Fig. 6





Samsvarserklæring

AJ Produkter AB bekrefter med dette at:

Produkt:	Jekketralle
Artnr:	31751, 31752, 31761, 31762, 31772, 31782 (HPTA)
Oppfyller krav:	2006/42/EC
Tilsvarende standard:	-
Produsent:	Noblelift Equipment Changzhou Road, Taihu Changxing, Zhejiang China

Halmstad 2020-05-01

Edward Van Den Broek
Produktsjef, AJ Produkter AB



AJ Produkter AB
301 82 Halmstad, Sweden
www.ajprodukter.no

Käyttöohjeet ja osaluettelo

[31751,31752,31761,31762,31772,31782]

Haarukkavaunu



Huom! Tutustu huolella ohjeisiin ennen tuotteen käyttöönottoa.

Versio 1.0



Sisällysluettelo

1. Oikea käyttö	3
2. Käsikäyttöisen haarukkavaunun kuvaus	3
2.1 Pääosat, turvalaitteet, varoitustarrat	3
2.2 Tärkeimmät tekniset tiedot	3
2.3 Turva- ja varoitustarrat	4
2.4 Tyypikilpi	4
3. Varoitukset ja turvallisuusohjeet	4
4. Hydraulisen venttiilin säätö	4
5. Päivittäinen tarkastus	4
6. Käyttöohjeet	5
6.1 Pysäköinti	5
6.2 Nostaminen	5
6.3 Laskeminen	5
6.4 Siirtäminen	5
6.7 Toimintahäiriöt	5
7. Säännöllinen huolto	5
7.1 Huolto	5
7.2 Hydraulikkajärjestelmän ilmaus	5
7.3 Hydraulikkaöljyn lisäys pumpun säiliöön	5
8. Vianetsintä	6
9. Hydraulipiiri	6
10. Vaatimustenmukaisuusvakuutus (voimassa, kun myyty EU:ssa)	8

JOHDANTO

Ennen tämän käsikäyttöisen haarukkavaunun käyttöä lue tämä ALKUPERÄINEN KÄSIKIRJA tarkasti ja perehdy huolellisesti käsikäyttöisen haarukkavaunun käyttöön. Virheellinen käyttö voi aiheuttaa vaaran. Tämä käsikirja kuvaa erilaisten käsikäyttöisten haarukkavaunujen käyttöä. Kun käytät tai huollat käsikäyttöistä haarukkavaunua, varmista, että käsikirjan ohje soveltuu käyttämäsi malliin.

Säilytä tämä käsikirja myös tulevaisuutta varten. Jos tämä käsikirja tai varoitustarrat ovat vaurioituneet tai kadonneet, pyydä uusia paikalliselta jälleenmyyjältä.

Jotkut kuvatuista toiminnoista ovat lisävarusteita, eivätkä siten välttämättä kuulu haarukkavaunuusi.

HUOMIOITAVAA:

- Kaikki ympäristölle haitallinen jäte, kuten akut, öljy ja sähkölaitteet, tulee kierrättää asianmukaisesti. Ne kuormittavat ympäristöä ja ovat terveydelle haitallisia.
- Jätepakkaukset on lajiteltava ja laitettava umpinasiin niille soveltuviin jätessäiliöihin tai jätessäkkeihin. Jätteet on annettava paikallisen ympäristöhuoltopalvelun hävitettäväksi. Jätteitä ei saa heittää tavalliseen jäteastiaan, sillä se saastuttaa ympäristöä.
- Ympäristön saastumisen välttämiseksi tuotteiden käytön aikana tulee varautua öljyvuoitoin pitämällä lähettyvillä öljyä imeviä materiaaleja, kuten puulastuja tai imupyhkeitä. Ympäristön saastumisen välttämiseksi öljyvuoitoin käytetyt materiaalit tulee käytön jälkeen toimittaa paikalliseen ongelmajätekeskukseen.
- Kehitämme tuotteitamme jatkuvasti. Koska tämä käsikirja on tarkoitettu vain käsikäyttöisen haarukkavaunun käyttöön ja huoltoon, huomioi, että sen soveltuvuudesta muihin käyttötarkoituksiin ei ole takuuta.

Tekijänoikeus

Tekijänoikeus säilyy tämän asiakirjan lopussa CE-sertifikaatissa mainitulla yrityksellä.

1. OIKEA KÄYTTÖ

Tätä käsikäyttöistä haarukkavaunua saa käyttää vain tämän käyttöohjeen mukaisesti.

Tämä laite on käsikäyttöinen haarukkavaunu, joka on suunniteltu kuormien nostamiseen ja siirtämiseen kuormalavalla. Älä nosta tai kuljeta ihmisiä tai käytä tätä haarukkavaunua muuhun kuin sen käyttötarkoitukseen. Laitteen väärinkäyttö voi johtaa henkilövahinkoihin tai laitevaurioihin.

Haarukkavaunun käyttäjän tai käyttäjäyrityksen tulee varmistaa laitteen asianmukainen käyttö ja se, että haarukkavaunua käyttävät vain sen käyttöön koulutetut ja valtuutetut henkilöt.

Haarukkavaunua tulee käyttää vain tukevilla, sileillä ja tasaisilla alustoilla. Kuorman kuljettaminen kaltevilla pinnoilla ei ole sallittua. Kuorma on sijoitettava pitkittäin keskitasolle, ja sen on oltava hyvässä kunnossa.

Maksimikuormitus on merkitty tyyppikilpeen ja mallista riippuen lisäksi kapasiteettitarran. Käyttäjän on huomioitava varoitukset ja turvallisuusohjeet. Haarukkavaunu on tarkoitettu käytettäväksi sisätiloissa, joissa lämpötila on +5...+40 °C.

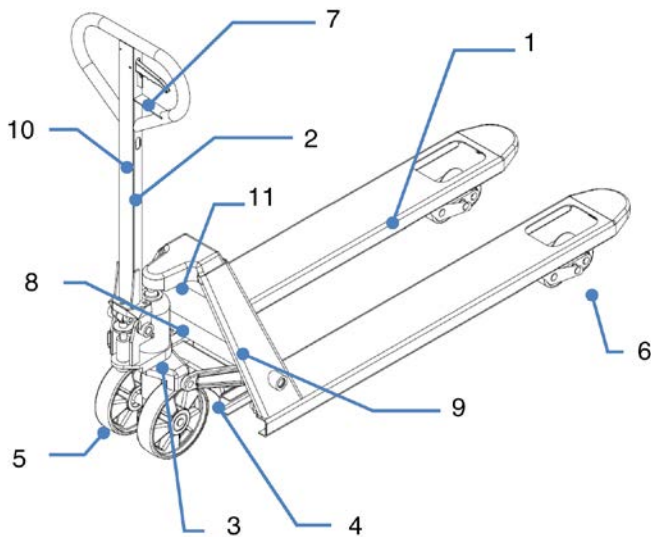
Käyttövalaistuksen on oltava vähintään 50 luksia.

Muokkaukset

Tähän käsikäyttöiseen haarukkavaunuun ei saa tehdä mitään muokkauksia tai muutoksia, jotka voivat vaikuttaa esimerkiksi kantavuuteen, vakauteen tai haarukkavaunun turvallisuusvaatimuksiin, ilman alkuperäisen vaunun valmistajan, sen valtuutetun edustajan tai seuraajan kirjallista lupaa. Tähän sisältyvät muutokset esimerkiksi jarrutukseen ja ohjaukseen sekä irrotettavien lisätarvikkeiden lisääminen. Kun valmistaja tai sen seuraaja hyväksyy muokkauksen tai muutoksen, heidän on myös tehtävä ja hyväksyttävä tarvittavat muutokset kapasiteettikilpeen, tarroihin, merkkeihin sekä käyttö- ja huoltokäsikirjoihin. Jos näitä ohjeita ei noudateta, takuu raukeaa.

2. HAARUKKAVAUNUN KUVAUS VAUNU

2.1 Pääosat, turvalaitteet, varoitustarrat

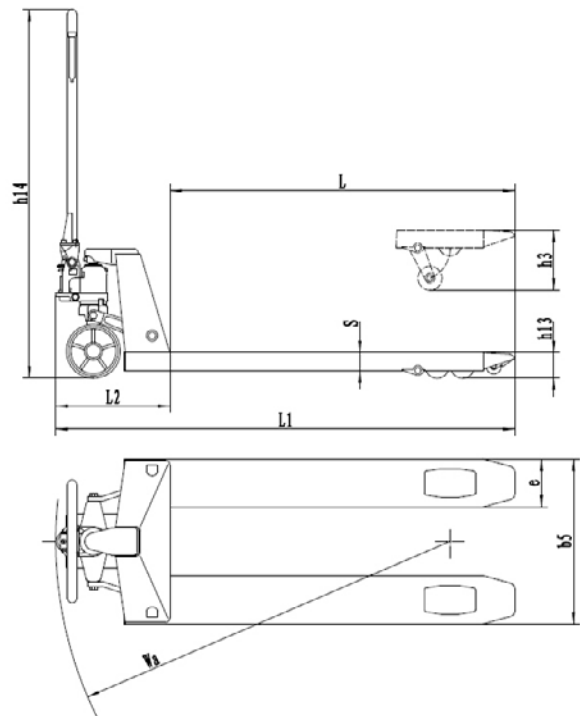


Kuva 1: Pääosat

Kuva 1: Yleiskuva

1	Runko
2	Ohjausvarsi
3	Hydraulinen pumppu
4	Nostomekanismi
5	Ohjauspyörät (etupyörät)
6	Kuormauspyörät (yksi tai telipyörä)
7	Vipu
8	Tyyppikilpi (tunnistekilpi)
9	Yrityksen logo tai kapasiteettitarra
10	Nostotoiminnon ohjetarra
11	Mahdollinen kapasiteettitarra

2.2 Tärkeimmät tekniset tiedot



Kuva 2: Tekniset tiedot

TYYPPI		HPTA ₁	HPTA ₂
Maksimikuormitus	kg	2500	2000
Käyttöpaino	kg	68	70/80
Etupyörän koko	mm	Ø200x50	Ø200x50
Takapyörän koko (yksi/telipyörä)	mm	Ø80x93/ Ø80x70	Ø80x93/ Ø80x70
Pyörien määrä, etu, taka		2/2 or 2/4	2/2 or 2/4
Nostokorkeus	h ₃ (mm)	115	115
Ohjausvarren korkeus (enint.)	h ₁₄ (mm)	1230	1230
Korkeus, laskettuna	h ₁₃ (mm)	85	85
Kokonaispituus	L ₁ (mm)	1205	1905-2405
Haarukan mitat	s/e/L (mm)	48/160/800	48/160/1500-2000
Haarukoiden välinen etäisyys	b ₅ (mm)	540	540

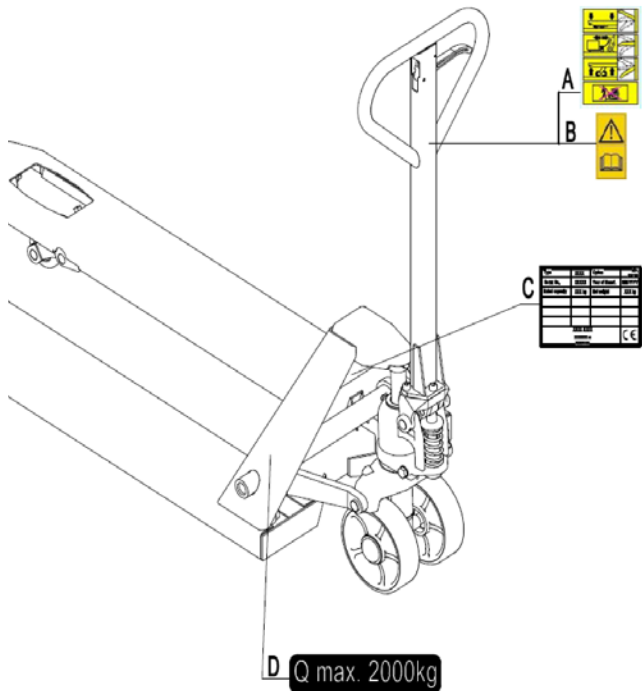
Melutaso on alle 70 dB.

1) Esine 31751,31752,31761,31762

2) Esine 31772,31782

2.3 Turva- ja varoitustarrat

- A. Käyttöohjetarra
B. Käyttöohjeen lukemiseen kehottava tarra
C. Tyypikilpi (tunnistekilpi)
D. Kapasiteettitarra

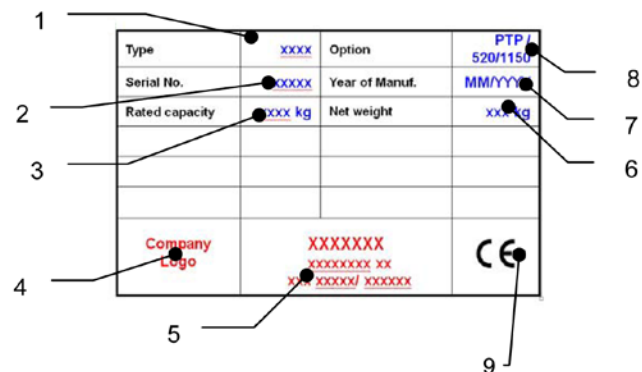


Kuva 3: Turva- ja varoitustarrat

Turva- ja varoitustarrat tulee sijoittaa kuvan 3 mukaisesti. Haarukkavaunuun merkityt ohjeet ovat tämän käsikirjan tueksi. Käyttöohjeita on noudatettava. Jos tarrat ovat vaurioituneet tai puuttuvat, vaihde ne.

2.4 Tyypikilpi

- Nimike, tyyppi
- Sarjanumero
- Nimelliskapasiteetti
- Mahdollinen yrityksen logo
- Valmistajan nimi ja osoite 6 Nettopaino
- Valmistuspäivämäärä
- Lisävarusteet, pyöräyhdistelmä, haarukan pituus, haarukoiden leveys
- CE-merkinnän paikka



Kuva 4: Tyypikilpi

3. VAROITUKSET JA TURVALLISUUSOHJEET

ÄLÄ:

- Anna muiden henkilöiden kuin käyttäjän seistä haarukkavaunun edessä tai takana, kun se liikkuu tai kun haarukoita nostetaan tai lasketaan.
- Ylikuormita haarukkavaunua.
- Laita jalkaa pyörivän pyörän alle. Se voi johtaa loukkaantumiseen.
- Käytä haarukkavaunua kaltevalla alustalla. Voit menettää vaunun hallinnan ja aiheuttaa vaaratilanteen.
- Nosta tai kuljeta ihmisiä. Ihmiset voivat pudota ja loukkaantua vakavasti.
- Käytä haarukkavaunua, jos kuorma on epävakaa, epätasapainoinen tai huonosti pinottu.
- Käytä haarukkavaunua räjähdysvaarallisissa olosuhteissa.

Tarkkaile lattian taseroja, kun siirrä haarukkavaunua. Kuorma voi pudota, tai voit menettää haarukkavaunun hallinnan.

Tarkkaile jatkuvasti kuorman kuntoa. Jos kuorma muuttuu epävakaa, lopeta haarukkavaunun käyttö. Tarkista haarukkavaunun kunto säännöllisesti ja tee tarpeelliset huoltotyöt.

Haarukkavaunu ei ole vesitiivis, joten käytä sitä vain kuivissa olosuhteissa.

4. HYDRAULISEN VENTTIILIN SÄÄTÖ

Haarukkavaunun ohjausvarressa on ohjausvipu, jossa on kolme eri säätöasentoa:

Lasku: kahva ylhäällä; vipu liikkuu takaisin vapaa-asentoon, kun siitä päästetään irti.

Vapaa-asento: kahva keskiasennossa.

Nosto: kahva alhaalla.

Tarvittaessa voit säätää vipua seuraavien ohjeiden avulla.

a) Jos haarukat nousevat pumpatessa vapaa-asennossa, käännä säätöruuvien säätömutteria myötäpäivään, kunnes pumppaus ei nosta haarukoita ja vapaa-asento toimii oikein.

b) Jos haarukat laskeutuvat pumpatessa vapaa-asennossa, käännä säätömutteria vastapäivään, kunnes haarukat eivät laskeudu.

c) Jos haarukat eivät laskeudu ohjauskahvan ollessa laskuasennossa, käännä säätömutteria myötäpäivään, kunnes ohjauskahvan nostaminen laskee haarukat. Tarkista sen jälkeen vapaa-asento ja varmista, että säätömutteri on oikeassa asennossa.

d) Jos haarukat eivät nouse pumpatessa nostoasennossa, käännä säätömutteria vastapäivään, kunnes haarukat nousevat nostoasennossa pumpatessa. Tarkista sitten lasku- ja nostoasento.

5. PÄIVITTÄINEN TARKASTUS

Tässä luvussa kuvataan työvuoron aluksi, ennen haarukkavaunun käyttöönottoa suoritettavat tarkastukset. Päivittäinen tarkastus on tehokas tapa haarukkavaunun toimintahäiriön tai vian löytämiseksi ja voi pidentää käyttöikää. Tarkista haarukkavaunu seuraavista kohdista ennen käyttöä. Poista kuorma haarukkavaunusta ja laske haarukat alimpaan asentoon. Älä käytä haarukkavaunua, jos havaitset toimintahäiriön tai vian.

- Tarkasta vaunu silmämääräisesti varsien, haarukoiden tai muiden osien vaurioiden tai halkeamien varalta. Tarkasta, kuuluuko nostomekanismista epätavallisia ääniä.
- Tarkasta, onko öljyvuoja.
- Tarkasta nostomekanismin pystyliike.
- Tarkasta pyörien liikkeen sujuvuus.
- Tarkasta, onko pyörissä roskia tai vaurioita.
- Tarkasta, että kaikki pultit ja mutterit ovat tiukasti kiinni.
- Jos laitteessa on jarru, tarkasta se.
- Varmista, että kaikki merkinnät ovat paikoillaan.

6. KÄYTTÖOHJEET

Haarukkavaunun käyttäjän on käytettävä turvakengkiä.

- Haarukkavaunu on tarkoitettu käytettäväksi sisätiloissa, joissa ilman lämpötila on +5...+40 °C.
- Käyttövalaistuksen on oltava vähintään 50 luksia.
- Haarukkavaunua ei saa käyttää kaltevilla pinnoilla.
- Älä koskaan jätä kuormattua haarukkavaunua ilman valvontaa.

6.1 Pysäköinti

Laske haarukat ala-asentoon ja pysäköi haarukkavaunu tasaiselle alustalle, jossa se ei häiritse muuta toimintaa. Jos haarukkavaunussa on jarru, käytä jarrua pysäköintiin alempana olevan kuvauksen mukaisesti.

6.2 Nostaminen

Tarkista, että kuorma ei ylitä haarukkavaunun maksimikuormitusta. Työnnä haarukkavaunun haarukat hitaasti kuorman alle, kunnes haarukan takaosa on kuormaa vasten (kuva 6). Siirrä käyttövipu alas nostoasentoon. Nosta kuormaa liikkuttamalla ohjausvartta ylös ja alas.

Kuorman tulee jakautua tasaisesti molemmille haarukoille. **ÄLÄ YLIKUORMITA HAARUKKAVAUNUA!**

6.3 Laskeminen

ÄLÄ LAITA JALKOJA TAI KÄSIÄ NOSTOMEKANISMIN ALLE!

Laske kuorma siirtämällä käyttövipu varovaisesti ylös laskuasentoon. Laskuliike pysähtyy, kun vipu vapautetaan. Varmista, että takana on riittävästi tilaa, ja siirrä haarukkavaunu pois.

6.4 Siirtäminen

- Älä käytä haarukkavaunua kaltevilla alustalla.
- Tarkkaile lattian tasoeroja, kun siirät haarukkavaunua. Kuorma voi pudota.
- Varmista, että kuorma on vakaa, jotta se ei putoa.
- Haarukkavaunua ei välttämättä ole varustettu jarruilla. Tällöin jarrutusmatka on pidempi ja riippuu käyttäjästä.

Jos jarru on käytössä, vapauta se.

Siirrä haarukkavaunua vetämällä tai työntämällä ohjausvartta. Ohjausvarsi on kytketty ohjauspyöriin. Pyörät liikkuvat automaattisesti, kun ohjausvartta liikutetaan.

6.5 Toimintahäiriöt

Jos haarukkavaunussa ilmenee toimintahäiriöitä tai se ei toimi, lopeta sen käyttö. Aseta haarukkavaunu turvalliseen paikkaan. Älä käytä vaunua enää. Ilmoita asiasta välittömästi esimiehellesi tai soita huoltopalveluun.

7. SÄÄNNÖLLINEN HUOLTO

- Vain pätevä ja koulutettu henkilöstö saa huoltaa tätä haarukkavaunua.
- Poista kuorma ja laske haarukat alimpaan asentoon ennen haarukkavaunun huoltamista.
- Pysäytä haarukkavaunu kokonaan ennen kuin alat työskennellä sellaisten osien parissa, joiden väliin sormet tai kädet voivat jäädä puristuksiin, jos osat pääsevät liikkumaan.
- Käytä hyväksytyjä ja jälleenmyyjältä saatavia alkuperäisiä varaosia.
- Huomioi, että hydraulikkaöljyvuodot voivat aiheuttaa vikoja ja tapaturmia.
- Vain koulutetut huoltoteknikot saavat säätää paineventtiiliä.
- Jättemateriaalit, kuten öljyt, käytetyt paristot ja muut vastaavat on hävitettävä ja kierrätettävä kansallisten määräysten mukaisesti ja tarvittaessa vietävä kierrätyskeskukseen.
- Kaikki holkkit ja laakerit on voideltu tehtaalla. Niiden käyttöänsä pidentämiseksi on suositeltua huoltaa ne säännöllisesti. Käytä sopivaa rasvaa jokaisen rasvanipan voiteluun kuuden kuukauden välein.
- Vaativissa olosuhteissa huoltoa saatetaan vaatia useammin.

Jos pyörät on vaihdettava, noudata yllä olevia ohjeita. Pyörien on oltava pyöreitä, eikä niissä saa olla epänormaalia kulumista.

7.1 Huolto

PÄIVITTÄIN

- Katso luku 5

KUUKAUSITTAIN

- Tarkista hydraulikkaöljyn määrä (useammin, jos laitetta käytetään paljon).
- Kaikki laakerit ja akselit on voidelty tehtaalla pitkäkestoisella öljyllä. Pitkäkestoisista öljyistä tulee levittää voitelukohtiin kuukausittain tai aina haarukkavaunun puhdistamisen jälkeen. Puhdista lika ja roskat.

KUUDEN KUUKAUDEN VÄLEIN

Vaihda öljy (useammin, jos väri on huomattavasti tummunut tai öljy tuntuu rakeiselta). Vaadittu hydraulikkaneestetyyppi on ISO VG32, sen viskositeetin tulee olla 30 cSt 40 °C:ssa, kokonaistilavuus on noin 0,3 l. HUOMAUTUS: Jos hydraulikkaöljy on väriltään maitomaisen valkoista, hydraulikkajärjestelmässä on vettä. Vaihda hydraulikkaöljy välittömästi.

Ennen kuin aloitat haarukkavaunun käytön, varmista, että kaikki merkinnät ja tarrat ovat oikeassa paikassa eivätkä ne ole vahingoittuneet (kuvan 3 mukaisesti). Vaihda tarrat tarvittaessa.

7.2 Hydraulikkajärjestelmän ilmaus

Ilmaa voi päästä pumppuun kuljetuksen, kallistuksen tai epätasaisella alustalla käytön aikana. Tämä voi johtaa siihen, etteivät haarukat nouse nostoasennossa pumpatessa.

Ilma voidaan poistaa seuraavalla tavalla: Siirrä ohjauskahva ala-asentoon ja liikuta ohjausvartta alas useita kertoja. Tämän jälkeen normaalia käyttöä voidaan jatkaa.

7.3 Hydraulikkaöljyn lisäys pumpun säiliöön

- Varmista, että haarukat ovat laskettuina.
- Aseta haarukkavaunu kyljelleen. Aseta hydraulikkasynterinterin tyhjennustulppa ylöspäin.
- Irrota tulppa.
- Lisää hydraulikkaöljyä, kunnes öljytaso on reiän tasolla. Aseta tulppa paikalleen ja nosta haarukkavaunu pystyyn.

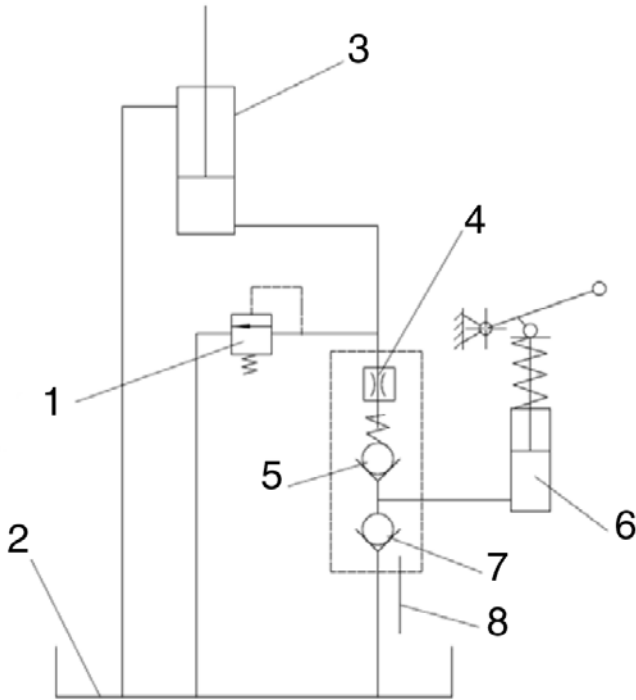
8. VIANETSINTÄ

Jos haarukkavaunussa on toimintahäiriöitä, noudata luvussa 7 mainittuja ohjeita.

Taulukko 2: Vianetsintä

Nro	Ongelma	Mahdolliset syyt	Korjaustoimenpiteet
1	Haarukat eivät nouse, eivät nouse täysin tai nousevat hitaasti.	a) Alhainen hydraulikkanestetaso tai epäpuhtauksia öljyssä. b) Ohjausvipua ei ole säädetty oikein. c) Kuorma on liian raskas. Ylikuormituksen vapautusventtiili on aktivoitunut. d) Lämpötila on liian alhainen, ja hydraulikkaöljystä on tullut liian paksua. e) Hydraulikkaöljyssä on ilmaa.	a) Lisää hyväksyttyä hydraulikkanestettä tai vaihda öljy luvun 7 mukaisesti. b) Noudata luvun 4 säätöivun säätöohjetta. c) Vähennä kuormaa. d) Siirrä haarukkavaunu lämpimämpään paikkaan. e) Ilmaa hydraulinen pumppu. (katso luku 7)
2	Haarukat eivät laske tai eivät laske täysin.	a) Este haarukkavaunun alla, haarukkamekanismissa jne. b) Ohjausvipua ei ole säädetty oikein. c) Haarukka jätettiin nostettuun asentoon pitkäksi ajaksi, mikä aiheutti paljaan männänvarren ruostumisen. d) Männänvarsi tai pumppu on voittanut ylikuormituksen tai epätasaisen kuormituksen vuoksi.	a) Poista este varovaisesti. b) Noudata luvun 4 säätöivun säätöohjetta. c) Pidä haarukka ala-asennossa, kun sitä ei käytetä, ja pidä männänvarsi hyvin voideltuna. d) Vaihda männänvarsi tai pumppu.
3	Haarukat laskeutuvat, vaikka ohjausvipu ei ole ala-asennossa.	a) Öljyn epäpuhtaudet estävät venttiiliä sulkeutumasta kokonaan. b) Jotkin hydraulikkaosista tai tiivisteistä ovat haljonneet tai kuluneet. c) Ohjausvipua ei ole säädetty oikein.	a) Tyhjennä ja vaihda hydraulikkaneste hyväksytyllä nesteellä luvun 7 mukaisesti. b) Tarkasta ja vaihda osat tarpeen mukaan. c) Noudata luvun 4 säätöivun säätöohjetta.
4	Öljyvuoto	a) Kuluneet tai vaurioituneet tiivisteet b) Muut haljonneet tai kuluneet osat	a) Vaihda tiivisteet b) Vaihda vaurioituneet osat

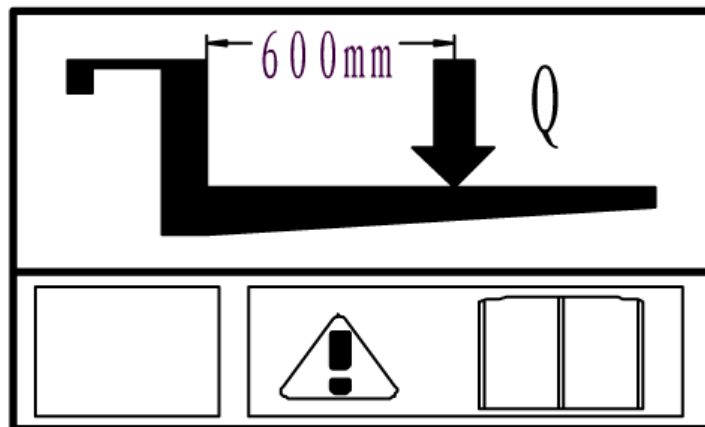
9. HYDRAULIPIIRI

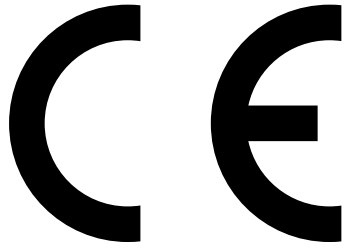


Kuva 5: Hydraulikkakaavio

1	Varoventtiili
2	Öljysäiliö
3	Sylinteri
4	Venttiili
5	Venttiili
6	Pumppu
7	Venttiili
8	Vipu

Kuva 6:





Vaatimustenmukaisuusvakuutus

AJ Produkter AB vakuuttaa, että:

Tuote:	Haarukkavaunu
Tuotenumeroilla:	31751, 31752, 31761, 31762, 31772, 31782 (HPTA)
Vastaa direktiiviä:	2006/42/EC
Yhdenmukaisilla standardeilla:	-
Valmistaja:	Noblelift Equipment Changzhou Road, Taihu Changxing, Zhejiang China

Halmstad, 1.5.2020

Edward Van Den Broek
Product Manager, AJ Produkter AB



AJ Produkter AB
301 82 Halmstad, Sweden
www.ajtuotteet.fi

Kasutusjuhend

[31751,31752,31761,31762,31772,31782]

Kahveltõstuk



NB! Toote omanik ja kasutaja PEAVAD läbi lugema ja mõistma antud kasutusjuhendit enne töö alustamist.

Version 1.0



Sisukord

1. Õige kasutamine	3
2. Käsikahveltõstuki kirjeldus	3
2.1 Põhiosad, ohutusseadised, hoiatussildid	3
2.2 Peamised tehnilised andmed	3
2.3 Ohutus- ja hoiatussildid	4
2.4 Andmesilt	4
3. Hoiatused ja ohutusjuhised	4
4. Hüdroklapi reguleerimine	4
5. Igapäevane ülevaatus	4
6. Kasutusjuhised	5
6.1 Parkimine	5
6.2 Tõstmine	5
6.3 Langetamine	5
6.4 Transportimine	5
6.5 Talitlushäired	5
7. Korrapärane hooldus	5
7.1 Hooldus	5
7.2 Hüdroüsteemi õhutus	5
7.3 Hüdroõli lisamine pumba paaki	5
8. Tõrkeotsing	6
9. Hüdrokontuur	6
10. Vastavusdeklaratsioon (kehtib, kui seadet müüakse EL-is)	8

EESSÕNA

Enne selle käsikahveltõstuki kasutamist lugege hoolikalt läbi see ORIGINAAL-KASUTUSJUHEND ja tehke kahveltõstuki kasutamine endale põhjalikult selgeks. Ebaõige kasutamine võib tekitada ohtliku olukorra. Selles käsiraamatus kirjeldatakse erinevate käsikahveltõstukite kasutamist. Käsikahveltõstuki kasutamisel ja hooldamisel veenduge, et järgiksite teie tõstuki tüübile kohaldatavaid juhiseid.

Hoidke see käsiraamat edaspidiseks kasutamiseks alles. Kui käsiraamat või hoiatus-/ohutusildid on kulunud või kadunud, pöörduge nende asendamiseks kohaliku edasimüüja poole.

Mõned kirjeldatud funktsioonid on valikulised ja teie tõstuk ei pruugi olla nendega varustatud.

TÄHELEPANU!

- Ohtlike jäätmete, nagu patareid, õlid ja elektroonika, valesti käitlemise tagajärjel võib tekkida kahju nii keskkonnale kui ka inimeste ja loomade tervisele.

- Jäätmed tuleb sorteerida ning materjalide järgi koguda erinevatesse prügikonteineritesse, kust nende äraveo korraldab vastavalt eeskirjadele kohalik jäätmekäitleja. Keskkonna saastamise vältimiseks on keelatud jäätmete loodusesse viskamine või vale käitlemine.

- Toodete kasutamisel tekkiva saaste vältimiseks peaks kasutajal lekkiva õli imamiseks olema valmis pandud imavad materjalid (peened puidulaastud või kuiv lapp). Vältimaks keskkonna teistkordset saastamist, tuleb kasutatud imavad materjalid toimetada vastavasse kogumispunkti kooskõlas kohaliku omavalitsuse eeskirjadega.

- Meie tooteid arendatakse pidevalt. Kuna selles käsiraamatus on juhised ainult käsikahveltõstuki kasutamiseks/hooldamiseks, siis võtke teadmiseks, et selles käsiraamatus ei kirjeldata kõiki kahveltõstuki funktsioone.

Autoriõigus

Autoriõigus kuulub ettevõttele, mis on nimetatud selle dokumendi lõpus oleval CE-sertifikaadil.

1. ÕIGE KASUTAMINE

Käsihvelitõstukit on lubatud kasutada ainult selles käsiraamatus toodud juhiseid järgides.

Käsihvelitõstuk on ette nähtud niimiandmetes toodud maksimaalse koormuse tõstmiseks ja transportimiseks kaubaalustel. Ärge tõstke ega transportige inimesi ega kasutage tõstukit muuks kui ettenähtud otstarbeks. Ebaõige kasutamine võib põhjustada kehavigastusi või seadet kahjustada. Operaator/ettevõtte peab tagama õige kasutamise ja selle, et tõstukit kasutaksid ainult vastava väljaõppe saanud ja volitatud töötajad.

Tõstukit tuleb kasutada stabiilsetel, siledatel, tasastel ja ettevalmistatud pindadel. Koormatud tõstukiga kallakutel sõitmine pole lubatud. Koorem tuleb asetada pikisuunas enam-vähem haarade keskele ja see peab olema rahuldavas seisukorras.

Kandevõime on märgitud andmesildile ning olenevalt versioonist lisaks ka masinal olevale kleebisele. Operaator peab järgima hoiatusi ja ohutusjuhiseid. Käsitõstuk on mõeldud kasutamiseks siseruumides temperatuuril vahemikus +5 °C kuni +40 °C.

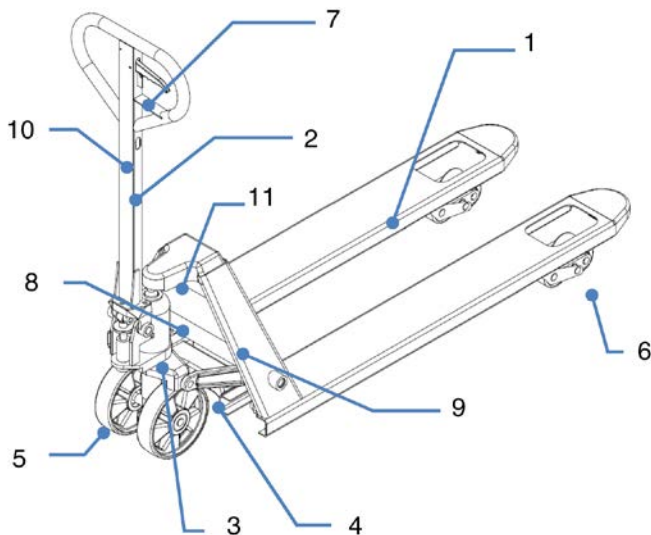
Tööala valgustatus peab olema vähemalt 50 luksit.

Muutmised

Käsihvelitõstukile ei tohi teha muudatusi, mis võivad mõjutada näiteks tõstuki kandevõimet, stabiilsust või ohutust, ilma tõstuki tootja, tema volitatud esindaja või järeltulija eelneva kirjaliku loata. See hõlmab muutmisi, mis mõjutavad näiteks pidurdamist, juhtimist, nähtavust ja eemaldatavate seadmete lisamist. Kui tootja või tema õigusjärglane muudatuse heaks kiidab, tuleb vastavalt muuta ka kandevõime silti, kleebiseid, muid siltide ning kasutus- ja hooldusjuhendeid ning need muutmisel heaks kiita. Nende juhiste eiramise korral kaotab garantii kehtivuse.

2. KÄSIKAVELTÕSTUKI KIRJELDUS

2.1 Põhiosad, ohutusseadised, hoiatussildid

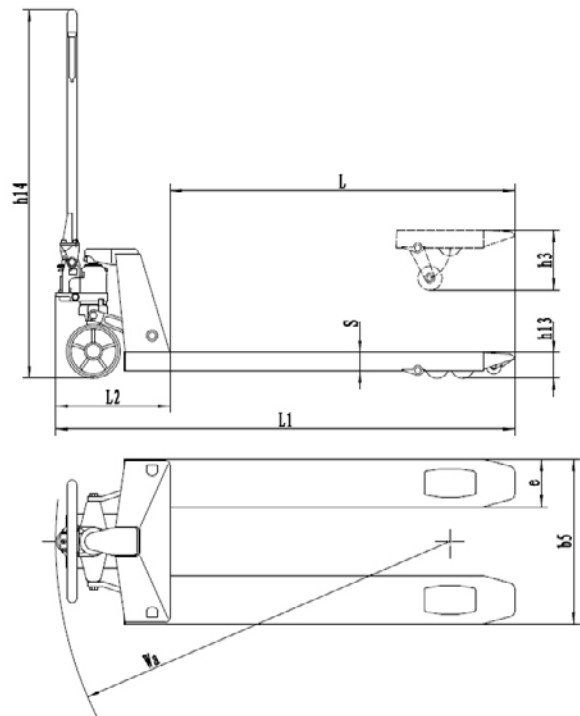


Joonis 1. Põhiosad

Joonis 1. Ülevaade

1	Alusraam
2	Käepideme vars
3	Hüdrauliline tõstuk
4	Tõstemehhanism
5	Juhitavad rattad
6	Kandvad haara rattad (üksik-/topeltrattad)
7	Kang
8	Andmesilt
9	Ettevõtte logo ja/või kandevõime kleebis
10	Tõstefunktsiooni juhiste kleebis
11	Kandevõime kleebis (mõnel mudelil)

2.2 Peamised tehnilised andmed



Joonis 2. Tehnilised andmed

TYPE		HPTA ₁	HPTA ₂
Kandevõime	kg	2500	2000
Tõstuki kaal	kg	68	70/80
Rataste suurus, juhitud rattad	mm	Ø200x50	Ø200x50
Rataste suurus, haara rattad (üksik-/topeltrattad)	mm	Ø80x93/ Ø80x70	Ø80x93/ Ø80x70
Rataste arv: juhitud / haara rattad		2/2 or 2/4	2/2 or 2/4
Tõstekõrgus	h ₃ (mm)	115	115
Käepideme max kõrgus	h ₁₄ (mm)	1230	1230
Madalaim kõrgus	h ₁₃ (mm)	85	85
Kogupikkus	L ₁ (mm)	1205	1905-2405
Haara mõõtmed	s/e/L (mm)	48/160/800	48/160/1500-2000
Haarade vaheline kaugus	b ₅ (mm)	540	540

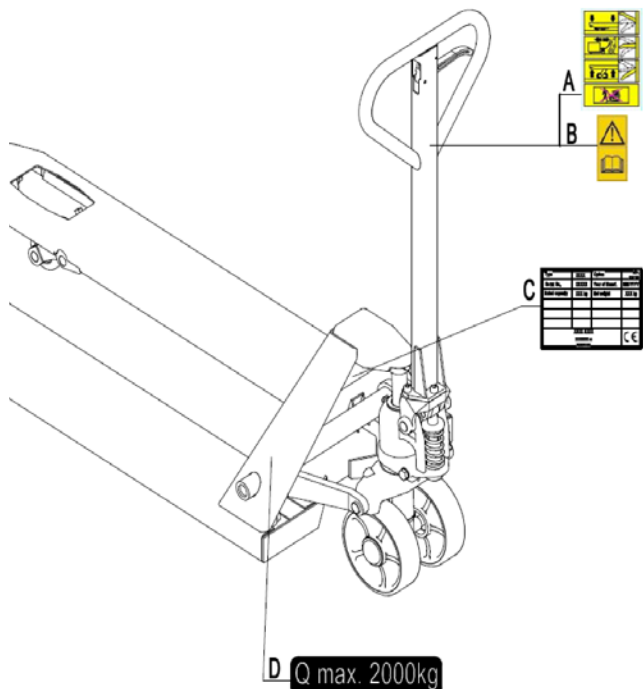
Müratase on alla 70 dB.

1) Mudelid 31751,31752,31761,31762

2) Mudelid 31772,31782

2.3 Ohutus- ja hoiatussildid

- A. Kasutusjuhistega kleebis
- B. Selle kasutusjuhendi lugemisele viitav kleebis
- C. Andmesilt
- D. Kandevoime kleebis

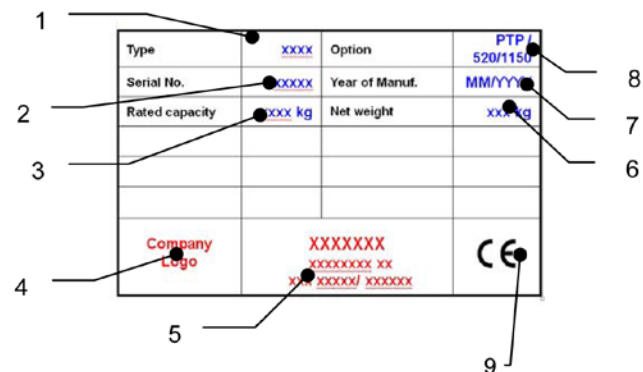


Joonis 3. Ohutus- ja hoiatussildid

Ohutus- ja hoiatussildid tuleb paigutada vastavalt joonisele 3. Tõstukit puudutavad juhised täiendavad selles käsiraamatus toodud juhiseid. Järgige kasutusjuhendit. Kui kleebised on kulunud või puuduvad, asendage need uutega.

2.4 Andmesilt

1. Nimetus, tüüp
2. Seerianumber
3. Maksimaalne kandevoime
4. Ettevõtte logo (valikuline)
5. Tootja nimi ja aadress 6 Netokaal
7. Valmistamise kuupäev
8. Mudel, rataste tüüp, haarade pikkus, haarade kogulaius
9. CE-märgise asukoht



Joonis 4. Andmesilt

3. HOIATUSED JA OHUTUSJUHISED

KEELATUD ON:

- Lubada muudel isikutel kui operaatoril seista tõstuki ees või taga, kui tõstuk liigub või tõstab/langetab.
- Tõstukit üle koormata.
- Panna jalga veereva ratta ette – see võib põhjustada kehavigastusi.
- Kasutada tõstukit kallakul või kaldpinnal, sest tõstuk võib kaotada juhitavuse ja tekitada ohtliku olukorra.
- Tõsta või transportida inimesi. Inimesed võivad kukkuda ning saada vigastusi.
- Kasutada tõstukit ebastabiilse, tasakaalustamata lahtiselt laotud koormaga.
- Kasutada tõstukit plahvatusohtlikus keskkonnas.

Tõstukiga transportides olge tähelepanelik erineva kõrgusega põrandate suhtes. Koorem võib maha kukkuda või tõstuk juhitavuse kaotada. Jälgige pidevalt koorma seisundit töö käigus. Kui koorem muutub ebastabiilseks, seisake tõstuk kohe. Tehke hooldustöid vastavalt regulaarse ülevaatuse graafikule. Tõstuk ei ole veekindel ja seda tuleks kasutada kuivas keskkonnas.

4. HÜDROKLAPI REGULEERIMINE

Kahveltõstuki käepidemel on juhtkang, mida saab reguleerida kolme asendisse:

Langetusasend: hoidke kangi üleval, vabastamisel liigub kang tagasi neutraalasendisse

Neutraalasend: kang on keskel

Tõstmisasend: hoidke kangi all

Vajaduse korral saate kangi reguleerida järgmiste sammude abil.

a) Kui kang on neutraalasendis ja haarad tõusevad pumpamise ajal ülespoole, keerake reguleerimispolde reguleerimismutrit päripäeva, kuni pumpamine ei tõsta haarasid üles ja tõstuk jääb neutraalasendisse.

b) Kui kang on neutraalasendis ja haarad liiguvad pumpamise ajal allapoole, pöörake reguleerimismutrit vastupäeva, kuni haarad ei liigu allapoole.

c) Kui kang on langetusasendis ja haarad ei liigu allapoole, keerake reguleerimismutrit päripäeva, kuni kangi tõstmisel haarad allapoole liiguvad. Seejärel kontrollige neutraalasendit ja veenduge, et reguleerimisnutter oleks õiges asendis.

d) Kui kang on tõstmisasendis ja haarad pumpamise ajal ei tõuse, keerake reguleerimismutrit vastupäeva, kuni tõstmisasendis oleva kangi korral haarad pumbates tõusevad. Seejärel kontrollige langetus- ja tõstmisasendeid.

5. IGAPÄEVANE ÜLEVAATUS

Selles jaotises kirjeldatakse vahetuseelseid kontrole enne tõstukiga tööle asumist. Igapäevase ülevaatuse käigus tuvastatakse tõstuki talitlushäired või rikked ja see aitab pikendada tõstuki tööiga.

Enne tõstuki kasutamist kontrollige järgmisi punkte.

Eemaldage tõstukilt koorem ja langetage haarad madalaimasse asendisse. Ärge kasutage tõstukit, kui sel on tuvastatud mõni talitlushäire või rike.

- Kontrollige visuaalselt, et käepide, haarad ja muud osad poleks deformeerunud ja oleksid ilma pragudeta ning et tõstemehhanism ei teeks ebatavalist müra ega jääks kinni.
- Kontrollige, et puuduksid õlilekked.
- Kontrollige tõstemehhanismi vertikaalset liikumist.
- Kontrollige rataste sujuvat liikumist.
- Kontrollige, et ratastel poleks tükikesi väljas ja puuduksid kahjustused.
- Kontrollige, et kõik poldid ja mutrid oleksid korralikult kinni.
- Kontrollige pidurit, kui see on tõstukil olemas.
- Kontrollige, et kõik sildid oleksid paigas.

6. KASUTUSJUHISED

Tõstukiga töötamisel peab operaator kandma turvajalaseid.

- Tõstuk on mõeldud kasutamiseks siseruumides temperatuuril vahemikus +5 °C kuni +40 °C.
- Tööala valgustus peab olema vähemalt 50 luksit.
- Tõstukit ei tohi kasutada nurga all pindadel.
- Ärge jätke laaditud kahveltõstukit järelevalveta.

6.1 Parkimine

Langetage haarad madalaimasse asendisse ja parkige käsikahveltõstuk siledale tasasele pinnale, kus tõstuk ei häiri muid toiminguid. Kui tõstuk on varustatud piduriga, kasutage tõstuki parkimiseks pidurit vastavalt allpool toodud juhistele.

6.2 Tõstmine

Kontrollige, et koormus ei ületaks kahveltõstuki kandevõimet. Lükake kahveltõstuki haarad aeglaselt kaubaaluse/koorma alla, kuni koorem puudutab kahvli tagumist otsa (joonis 6). Lükake juhtkang alla tõsteasendisse. Tõstke koormat käepideme varre üles-alla liigutuste abil.

Koormus peab olema mõlemale haarale jaotunud ühtlaselt. **ÄRGE TÕSTUKIT ÜLE KOORMAKE!**

6.3 Langetamine

ÄRGE PANGE TÕSTEMEHHANISMI ALLA JALGA EGA KÄTT!

Langetage koorem, viies juhtkangi ettevaatlikult langetusasendisse. Kangi vabastamisel langetamise liigutus peatub. Veenduge, et teie taga oleks piisavalt vaba ruumi, seejärel viige kahveltõstuk eemale.

6.4 Transportimine

- Ärge kasutage tõstukit kallakul või kaldpinnal.
- Tõstukiga liikumisel jälgige erinevusi põranda kõrguses. Koorem võib maha kukkuda.
- Muutke koorem stabiilseks, et vältida selle mahakukkumist.
- Tõstukil ei pruugi olla pidurit. Sellisel juhul on pidurdusteekond pikem ja sõltub operaatorist.

Vabastage pidur, kui see on tõstukil olemas.

Liigutage tõstukit käepideme vart lükates või sellest tõmmates. Käepideme vart on ühendatud juhitavate ratastega. Rattaid juhitakse automaatselt käepideme vart liigutades.

6.5 Talitlushäired

Kui esineb talitlushäireid või tõstuk ei tööta, lõpetage selle kasutamine. Pange tõstuk ohutusse kohta. Vältige edasist kasutamist. Teavitage sellest viivitamata juhatajat ja helistage hooldusesse.

7. KORRAPÄRANE HOOLDUS

- Selle tõstuki hooldustöid tohivad teha ainult kvalifitseeritud ja väljaõppinud töötajad.
- Enne tõstuki hooldamist eemaldage sellelt koorem ja langetage haarad madalaimasse asendisse.
- Enne töötamist osade kallal, mille vahele võivad sõrmed või käed tõstuki liikumise korral jääda, muutke kahveltõstuk täiesti liikumatuks.
- Kasutage edasimüüjalt saadud heakskiidetud originaalvaruosasid.
- Pange tähele, et hüdroõli lekkimine võib põhjustada tõrkeid ja õnnetusi.
- Rõhuklappi võivad reguleerida ainult vastava väljaõppe saanud tehnikud.
- Jäätmed, nagu õli, kasutatud patareid, akud või muu, tuleb kasutusest kõrvaldada ja ringlusse võtta vastavalt riiklikele eeskirjadele ning vajaduse korral viia need jäätmekäitlusettevõttesse.
- Kõik puksid ja laagrid on tehases määritud. Nende eluea pikendamiseks on soovitatav neid regulaarselt hooldada. Kasutage sobivat määret ja määrige kõiki määrdepunkte iga 6 kuu tagant.
- Karmis keskkonnas kasutamisel võib hooldusintervall olla sagedasem.

Kui tekib vajadus rataste vahetamiseks, järgige ülaltoodud juhiseid. Rattad peavad olema ümmargused ja need ei tohiks olla ebatavaliselt hõõrdunud.

7.1 Hooldus

IGAPÄEVANE

- Vt jaotis 5.

IGAKUINE

- Kontrollige hüdroõli taset (väga tiheda kasutuse korral kontrollige sagedamini).
- Kõik laagrid ja vöolid on tehases määritud pikaajalise määrdega. Pikaajalist määret tuleb määrdepunktidele kanda kord kuus või iga kord pärast tõstuki puhastamist. Eemaldage mustus ja praht.

IGA KUUE KUU JÄREL

Vahetage õli (kui värv on oluliselt tumenenud või õli on muutunud teraliseks, vahetage sagedamini). Nõutav hüdroõli tüüp on ISO VG32, mille viskoossus on 30 cSt temperatuuril 40 °C, kogumaht umbes 0,3 l. MÄRKUS. Kui hüdroõli värvus on piimvalge, siis on hüdroüsteemis vett. Vahetage kohe hüdroõli ära.

Enne tõstuki töötama asumist veenduge, et kõik märgistused ja kleebised oleksid õiges kohas ega oleksid kulunud (vastavalt joonisele 3). Vajaduse korral asendage kleebised.

7.2 Hüdroüsteemi õhutus

Õhk võib pumba sisse sattuda transportimise, kallutamise või ebatasasel pinnal kasutamise käigus. See võib takistada haarade ülespoole liikumist tõstmisasendis pumpamise ajal.

Õhu saab eemaldada järgmisel viisil: viige kang langetusasendisse ja lükake käepidet mitu korda allapoole. Seejärel saab jätkata tavapäraselt töötamist.

7.3 Hüdroõli lisamine pumba paaki

- Veenduge, et haarad oleksid langetatud asendis.
 - Pange kahveltõstuk ükskõik kummale küljele. Tooge hüdrosilindri täiteava üles.
 - Eemaldage kruvikork.
 - Lisage hüdroõli kuni täiteava alumise osani.
- Pange kork peale tagasi ja tõstke tõstuk püsti.

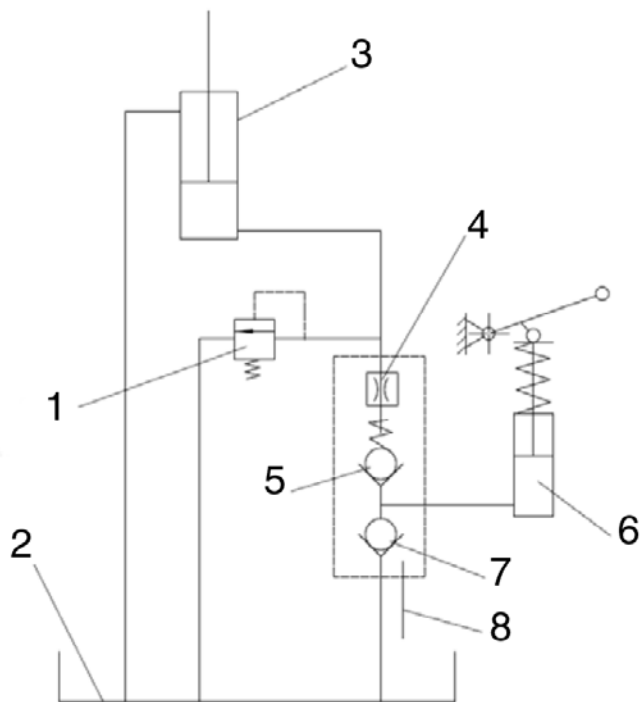
8. TÕRKEOTSING

Tõstuki talitlushäirete korral järgige jaotises 7 toodud juhiseid.

Tabel 2. Tõrkeotsing

nr	Sümptom	Võimalikud põhjused	Lahendused
1	Haarad ei tõuse, ei tõuse lõpuni üles või tõusevad aeglaselt	a) Madal hüdroöli tase või õli on sogane. b) Juhtkang pole õigesti reguleeritud. c) Koormus on liiga suur. Ülekoormuse vabastusklapp on aktiveeritud. d) Temperatuur on liiga madal ja hüdroöli on muutunud liiga paksuks. e) Hüdroölis on õhku.	a) Lisage heakskiidetud hüdroöli või vahetage õli ära, nagu on kirjeldatud jaotises 7. b) Järgige jaotises 4 toodud juhtkangi reguleerimise juhiseid. c) Vähendage koormust. d) Viige tõstuk soojemasse kohta. e) Laske hüdropumbast õhk välja. (vt jaotis 7).
2	Haarad ei lähe alla või ei lähe lõpuni alla	a) Takistus tõstuki all, kahvelmehhanismis jne. b) Juhtkang pole õigesti reguleeritud. c) Haarad jäeti pikemaks ajaks tõstetud asendisse ja kolvivars on ära roostetanud. d) Kolvivars või pump on ülekoormuse või ebaühtlase koormuse tõttu deformeerunud.	a) Takistuse eemaldamisel olge ettevaatlik. b) Järgige jaotises 4 toodud juhtkangi reguleerimise juhiseid. c) Hoidke haarasid kõige madalamas asendis, kui te tõstukit ei kasutata, ja hoolitsege selle eest, et kolvivars oleks korralikult määritud. d) Vahetage kolvivars või pump välja.
3	Haarad liiguvad allapoole, ilma et juhtkang oleks langetusasendis	a) Õlis olev soga takistab vabastusklapi täielikku sulgumist. b) Mõned hüdraulilised komponendid või tihendid on pragunenud või kulunud. c) Juhtkang pole õigesti reguleeritud.	a) Laske hüdroöli välja ja asendage heakskiidetud õliga, nagu kirjeldatud jaotises 7. b) Vaadake osad üle ja vajaduse korral vahetage välja. c) Järgige jaotises 4 toodud juhtkangi reguleerimise juhiseid.
4	Õlileke	a) Kulunud või kahjustunud tihendid. b) Muud pragunenud või kulunud osad.	a) Vahetage tihendid välja. b) Vahetage kahjustunud osad välja.

9. HÜDROKONTUUR



Joonis 5. Hüdrokskeem

1	Kaitseklapp
2	Õlipaak
3	Silinder
4	Klapp
5	Klapp
6	Pump
7	Klapp
8	Kang





Vastavusdeklaratsioon

AJ Produkter AB kinnitab alljärgnevat:

Toode:	Kahveltõstuk
Art. nr.:	31751, 31752, 31761, 31762, 31772, 31782 (HPTA)
Vastab direktiividele:	2006/42/EC
Ühtlustatud standardid:	-
Tootja:	Noblelift Equipment Changzhou Road, Taihu Changxing, Zhejiang China

Halmstad 2020-05-01

Edward Van Den Broek
Tootejuht, AJ Produkter AB



AJ Produkter AB
301 82 Halmstad, Sweden
www.ajtooted.ee

Instrukcija/Lietošanas pamācība

[31751,31752,31761,31762,31772,31782]

Paliktņu rokas iekrāvējs



Uzmanību: Pirms preces lietošanas lūdzam rūpīgi iepazīties ar preces lietošanas instrukciju.

Versija 1.0



Satura rādītājs

1. Pareiza ekspluatācija	3
2. Manuālo palešu ratu apraksts	3
2.1 Galvenās daļas, drošības ierīces, brīdinājuma uzlīmes	3
2.2 Galvenie tehniskie dati	3
2.3 Drošības un brīdinājuma uzlīmes	4
2.4 Tehnisko datu plāksnīte	4
3. Brīdinājumi un norādījumi par drošību	4
4. Hidrauliskā vārsta regulēšana	4
5. Ikdienas pārbaudes	4
6. Ekspluatācijas norādījumi	5
6.1 Stāvēšana	5
6.2 Pacelšana	5
6.3 Nolaišana	5
6.4 Parvietošana	5
6.5 Darbības traucējumi	5
7. Regulāra apkope	5
7.1 Apkope	5
7.2 Hidrauliskās sistēmas atgaisošana	5
7.3 Hidrauliskās eļļas ieliešana sūkņa tvertnē	5
8. Problēmu novēršana	6
9. Hidrauliskā ķēde	6
10. Atbilstības deklarācija (spēkā, ja pārdod ES)	8

PRIEKŠVārds

Pirms šo manuālo palešu ratu lietošanas ir uzmanīgi jāizlasa šī ORIĢINĀLĀ EKSPLUATĀCIJAS ROKASGRĀMATA un pilnībā jāizprot manuālo palešu ratu ekspluatācija. Nepareiza ekspluatēšana var radīt risku. Šajā rokasgrāmatā ir aprakstīta dažādu manuālo palešu ratu ekspluatācija. Eksploatējot un apkalpojot manuālos palešu ratus, pārliecinieties, vai sniegtā informācija attiecas uz jūsu ratu veidu. Saglabājiet šo rokasgrāmatu turpmākai uzziņai. Ja šī vai brīdinājuma/apdraudējuma uzlīmes ir bojātas vai nozaudētas, sazinieties ar vietējo izplatītāju, lai saņemtu jaunas uzlīmes.

Dažas aprakstītās funkcijas ir pieejamas kā papildaprīkojums, tāpēc jūsu ratiem to var nebūt.

UZMANĪBU!

- Jā ar videi bīstamiem atkritumiem, piemēram, baterijām, eļļu un elektroniku, rīkojas nepareizi, var rasties negatīva ietekme uz vidi vai veselību.
- Atkritumu iepakojumi jāšķiro, jāievieto cietās atkritumu tvertnēs atbilstoši materiāliem, un jāuztīrīti ar vietējā kvalificētā vides aizsardzības uzņēmuma starpniecību. Lai izvairītos no piesārņojuma, šos atkritumus aizliegts izmest kopā ar sadzīves atkritumiem.
- Lai izvairītos no piesārņojuma izstrādājumu lietošanas laikā, lietotājam ir jāpasagatavo daži absorbējošie materiāli (kokskaidas vai sausas putekļu lupatas), lai savlaicīgi varētu savākt noplūdušo eļļu. Lai izvairītos no papildu vides piesārņojuma, izmantotie absorbējošie materiāli ir jānodod specializētiem uzņēmumiem saskaņā ar vietējo likumdošanu.
- Mūsu izstrādājumiem tiek veikta nepārtraukta uzlabošana. Tā kā šī rokasgrāmatā ir paredzēta tikai, lai sniegtu informāciju par manuālo palešu ratu ekspluatāciju/apkopi, lūdzam ņemt vērā, ka šī rokasgrāmatā nesniedz garantiju par konkrētām funkcijām.

Autortiesības

Autortiesības pieder uzņēmumam, kas ir norādīts CE sertifikātā šī dokumenta beigās.

1. PAREIZA EKSPLUATĀCIJA

Šos manuālos palešu ratus drīkst ekspluatēt tikai saskaņā ar šo instrukciju.

Šis iekrāvējs ir manuāli darbināmi palešu rati, kas ir paredzēti nominālās kravas, kas novietota uz rūpnieciskajām paletēm, pacelšanai un pārvadāšanai. Neceliet un nepārvadāiet cilvēkus un nelietojiet šo iekrāvēju citiem neparedzētiem mērķiem. Nepareiza ekspluatācija var izraisīt traumas vai aprikojuma sabojāšanu.

Operatoram/apkalpojošajam uzņēmumam ir jānodrošina pareiza ekspluatācija, kā arī tas, lai šo iekrāvēju izmantotu tikai tādi darbinieki, kas ir apmācīti un pilnvaroti lietot šo iekrāvēju.

Iekrāvējs jāekspluatē uz pietiekami stingras, gludas, līdzenas un sagatavotas virsmas. Nedrīkst braukt noslogotā stāvoklī pa nogāzēm. Krava ir jāizvietoj aptuveni uz platformas gareniskās centra plaknes, un tai ir jābūt apmierinošā stāvoklī.

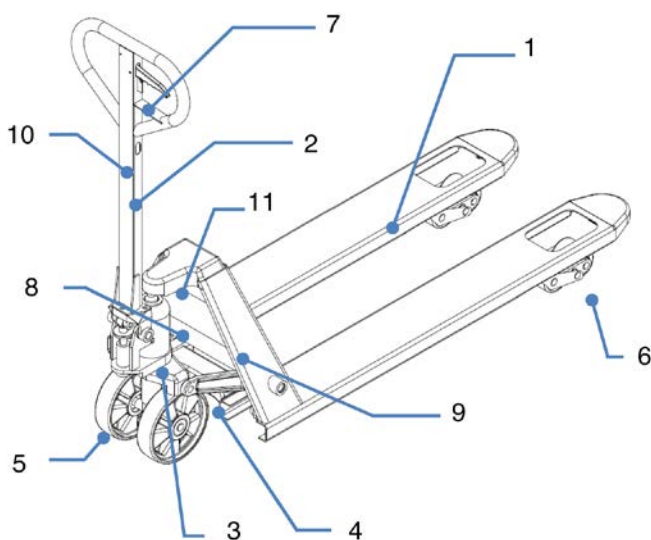
Jauda ir norādīta uz tehnisko datu plāksnītes atkarībā no versijas papildus arī uz jaudas uzlīmes. Operatoram ir jāņem vērā brīdinājumi un drošības norādes. Manuālos palešu ratus ir paredzēts ekspluatēt iekštelpās, apkārtējās vides temperatūrā no + 5 °C līdz + 40 °C. Darba apgaismojumam jābūt vismaz 50 Lux.

Izmaiņas

Bez iekrāvēja ražotāja, tā pilnvarotā pārstāvja vai saistību pārņēmēja iepriekšējās rakstiskas atļaujas šiem manuālajiem palešu ratiem nedrīkst veikt nekādas izmaiņas vai pārveidojumus, kas var ietekmēt, piemēram, iekrāvēja jaudu, stabilitāti vai drošības prasības. Tas ietver izmaiņas, kas ietekmē, piemēram, bremzēšanu, stūrēšanu, redzamību un nopemamu stiprinājumu pievienošanu. Ja ražotājs vai tā tiesību pārņēmējs apstiprina modifikāciju vai izmaiņas, viņam ir arī jāveic un jāapstiprina attiecīgas izmaiņas jaudas plāksnītē, uzlīmēs, etiķetēs, kā arī ekspluatācijas un tehniskās apkopes rokasgrāmatās. Šo norādījumu neievērošanas gadījumā garantija tiek anulēta.

2. MANUĀLO PALEŠU RATU APRAKSTS

2.1 Galvenās daļas, drošības ierīces, brīdinājuma uzlīmes

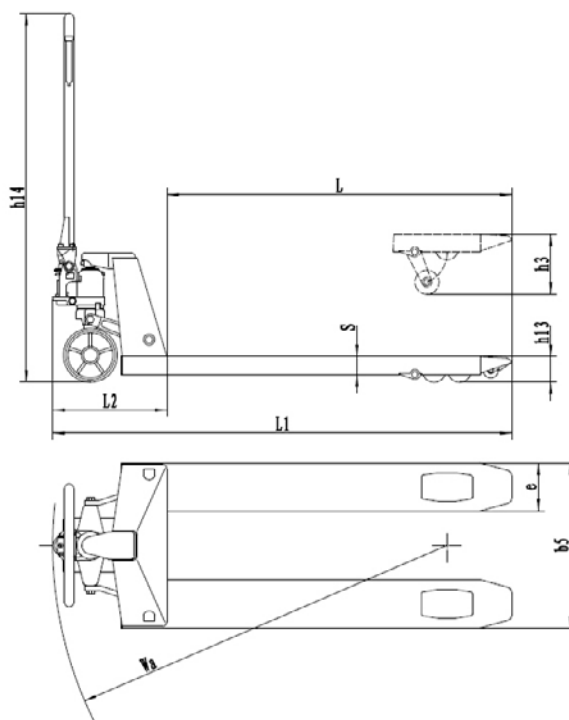


1. att.: galvenās daļas

1. att.: pārskats

1	Šasija
2	Stūres svira
3	Ar hidraulisko sūkni
4	Pacelšanas mehānisms
5	Stūrēšanas (priekšējie) riteņi
6	Nesošie riteņi (atsevišķi/tandēma)
7	Svira
8	Tehnisko datu plāksnīte (ID plāksnīte)
9	Uzņēmuma logo un/vai jaudas uzlīme
10	Uzlīme ar norādījumiem par pacelšanas funkciju
11	Jaudas uzlīme

2.2 Galvenie tehniskie dati



2. att.: tehniskie dati

VEIDS		HPTA ₁	HPTA ₂
Kravesība	kg	2500	2000
Ekspluatācijas masa	kg	68	70/80
Riepu izmērs, priekš.	mm	Ø200x50	Ø200x50
Riepu izmērs, aizmug. (atsev./tandēma)	mm	Ø80x93/ Ø80x70	Ø80x93/ Ø80x70
Riteņu skaits, priekš., aizmug.		2/2 or 2/4	2/2 or 2/4
Pacelšana	h ₃ (mm)	115	115
Svira augstums (maks.)	h ₁₄ (mm)	1230	1230
Augstums, nolaistā poz.	h ₁₃ (mm)	85	85
Kopējais garums	L ₁ (mm)	1205	1905-2405
Dakšu izmērs	s/e/L (mm)	48/160/800	48/160/1500-2000
Attālums starp dakšām	b ₂ (mm)	540	540

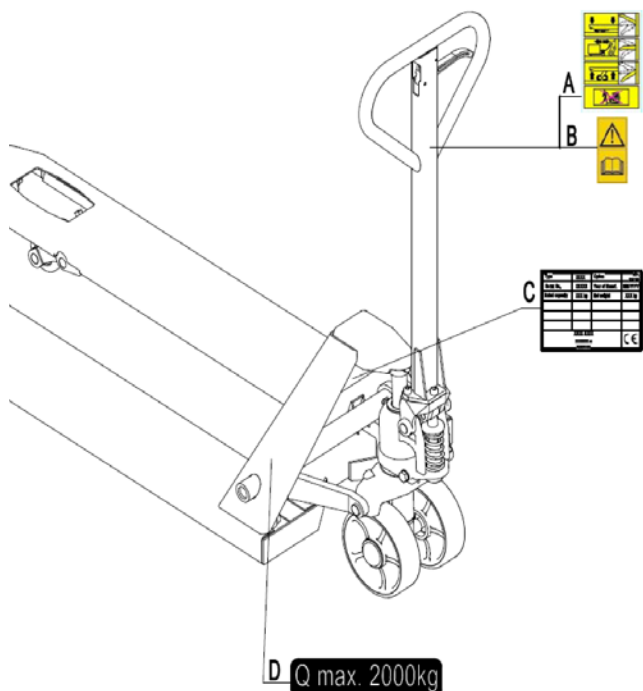
Trokšņu līmenis ir zemāks par 70dB.

1) Poz. 31751,31752,31761,31762

2) Poz. 31772,31782

2.3 Drošības un brīdinājuma uzlīmes

- A. Eksploataācijas norādījumu uzlīme
- B. Uzlīme par šīs instrukcijas izlasīšanu
- C. Tehnisko datu plāksnīte (ID plāksnīte)
- D. Jaudas uzlīme

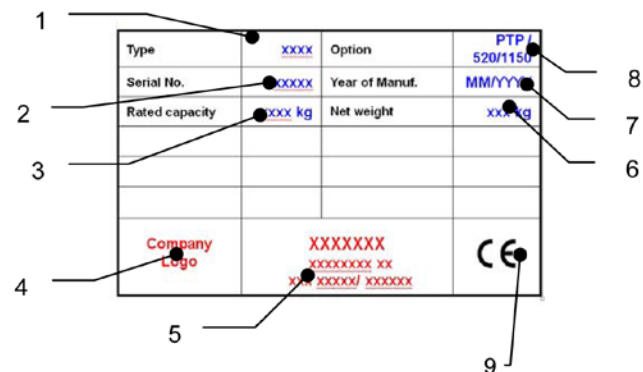


3. att.: drošības un brīdinājuma uzlīmes

Drošības un brīdinājuma uzlīmes ir jāizvieto saskaņā ar 3. attēlu. Uz iekrāvēja sniegtie norādījumi papildina šo rokasgrāmatu. Ievērojiet eksploataācijas instrukciju. Ja uzlīmes ir bojātas vai to nav, nomainiet tās pret jaunām.

2.4 Tehnisko datu plāksnīte

1. Apzīmējums, veids
2. Sērijas numurs
3. Nominālā jauda
4. Uzņēmuma logo
5. Ražotāja nosaukums un adrese
6. Tīrsvars
7. Ražošanas datums
8. Papildaprīkojums, riteņu kombinācija, dakšu garums, platums virs dakšām
9. CE marķējuma izvietojums



4. att.: ID plāksnīte

3. BRĪDINĀJUMI UN NORĀDĪJUMI PAR DROŠĪBU

NEDRĪKST!

- Ļaut personai, kas nav operators, stāvēt iekrāvēja priekšā vai aiz tā, kad tas pārvietojas vai veic pacelšanu/nolaišanu.
- Pārāk noslogot pacelāju.
- Novietot kāju ritošā riteņa priekšā, jo šādi var gūt traumas.
- Izmantot iekrāvēju uz nogāzes vai slīpas virsmas, tas var kļūt nekontrolējams un radīt apdraudējumu.
- Celt vai pārvietot cilvēkus. Cilvēki var nokrist un gūt smagas traumas.
- Izmantot iekrāvēju ar nestabilu, nelīdzsvarotu, pavirši sakrautu kravu.
- Izmantot iekrāvēju sprādzienbīstamā vidē.

Pārvietojot iekrāvēju, pievērsiet uzmanību grīdas līmeņu atšķirībai. Krava var nokrist, vai arī iekrāvējs var kļūt nekontrolējams. Uzraugiet kravas stāvokli. Ja krava kļūst nestabila, pārtrauciet platformas eksploataāciju. Regulāri veiciet apkopes darbus un pārbaudes. Šis iekrāvējs nav ūdensizturīgs, tāpēc izmantojiet to sausā vidē.

4. HIDRAULISKĀ VĀRSTA REGULĒŠANA

Uz iekrāvēja stūres atrodas vadības svira, kuru var noregulēt trīs pozīcijās:

- Nolaišana:** rokturis uz augšu, pēc atlaišanas svira atgriežas neitrālā stāvoklī.
- Neitrālā poz.:** rokturis centrālā pozīcijā.
- Pacelšana:** rokturis uz leju.

Ja nepieciešams, varat noregulēt sviru, veicot tālāk norādītās darbības.

- a) Ja dakšas paceļas, kad sūknējat neitrālā pozīcijā, pagrieziet regulēšanas skrūves regulēšanas uzgriezni pulksteņrādītāja kustības virzienā, līdz sūknēšanas darbība nepaceļ dakšas un neitrālā pozīcijā darbojas pareizi.
- b) Ja dakšas nolaižas, kad sūknējat neitrālā pozīcijā, pagrieziet regulēšanas uzgriezni pretēji pulksteņrādītāja kustības virzienam, līdz brīdim, kad dakšas nenolaižas.
- c) Ja dakšas nenolaižas, kad vadības rokturis ir nolaišanas pozīcijā, pagrieziet regulēšanas uzgriezni pulksteņrādītāja kustības virzienā, līdz brīdim, kad ar vadības roktura pacelšanu dakšas tiek nolaistas. Pēc tam pārbaudiet neitrālo pozīciju un pārliecinieties, ka regulēšanas uzgrieznis ir pareizajā pozīcijā.
- d) Ja dakšas nepaceļas, kad sūknējat pacelšanas pozīcijā, pagrieziet regulēšanas uzgriezni pretēji pulksteņrādītāja kustības virzienam, līdz dakšas pacelsies, kad sūknēsiet pacelšanas pozīcijā. Pēc tam pārbaudiet nolaišanas un pacelšanas pozīciju.

5. IKDIENAS PĀRBAUDES

Šajā nodaļā ir aprakstītas pārbaudes pirms maiņas, pirms iekrāvēja eksploataācijas uzsākšanas. Ikdienas pārbaude ir efektīva, jo tās laikā var konstatēt iekrāvēja atteici vai bojājumu, tādējādi palielinot kalpošanas laiku. Pirms iekrāvēja eksploataācijas pārbaudiet tālāk norādītos punktus. Noņemiet kravu no iekrāvēja un nolaidiet dakšas zemākajā pozīcijā. Neekspluatējiet iekrāvēju, ja tiek konstatēta atteice vai darbības traucējumi.

- Vizuali pārbaudiet, vai balstiem, dakšām un citām komponentēm nav strukturālas deformācijas vai plaisas, vai no pacelšanas mehānisma nav dzirdams neparasts troksnis, vai mehānisms neiestrēgst.
- Pārbaudiet, vai nav eļļas noplūdes.
- Pārbaudiet pacelšanas mehānisma vertikālo stāvokli.
- Pārbaudiet, vai riteņi vienmērīgi kustas.
- Pārbaudiet, vai uz riteņiem nav daļiņu vai bojājumu.
- Pārbaudiet, vai visas skrūves un uzgriežņi ir cieši pievilkti.
- Ja ir, pārbaudiet bremzes.
- Pārliecinieties, ka visas uzlīmes atrodas savā vietā.

6. EKSPLUATĀCIJAS INSTRUKCIJA

Lietojot iekrāvēju, operatoram ir jāvalkā drošības apavi.

- Iekrāvēju ir paredzēts ekspluatēt iekštelpās, apkārtējās vides temperatūrā no + 5 °C līdz + 40 °C.
- Darba apgaismojumam jābūt vismaz 50 Lux.
- Iekrāvēju nedrīkst izmantot uz nelīdzenām virsmām.
- Nekādā gadījumā neatstājiet piekrautus palešu ratus bez uzraudzības.

6.1 Stāvēšana

Nolaidiet dakšas zemākajā pozīcijā un novietojiet manuālos palešu ratus uz līdzenas un gludas pamatnes, vietā, kur iekrāvējs netraucē citas darbības. Iekrāvēja novietošanai stāvēšanā izmantojiet bremses, ja ir, saskaņā ar turpmāk sniegto aprakstu.

6.2 Pacelšana

Pārbaudiet, vai krava nepārsniedz palešu ratu celjspēju. Lēnām stumiet palešu ratus ar dakšām zem paletes/kravas, līdz dakšas aizmugurējais gals atbalstīsies pret kravu (6. att.). Pārslēdziet vadības sviru uz leju Pacelšanas pozīcijā. Paceliet kravu, virzot stūres sviru uz augšu un uz leju.

Kravai ir jābūt vienmērīgi sadalītai uz abām dakšām. NEPĀRSLOGOJIET IEKRĀVĒJU!

6.3 Nolaīšana

ZEM PACELŠANAS MEHĀNISMA NEDRĪKST ATRASTIES PĒDAS VAI ROKAS!

Nolaidiet kravu, uzmanīgi pārvietojot vadības sviru nolaīšanas pozīcijā. Atlaižot sviru, nolaīšanas kustība tiks apturēta. Pārliecinieties, ka aizmugurē ir pietiekami liela brīva vieta, pēc tam aizvelciet prom palešu ratus.

6.4 Pārvietošana

- Neekspluatējiet iekrāvēju uz nogāzes vai slīpas virsmas.
- Pārvietojot iekrāvēju, pievērsiet uzmanību grīdas līmeņu atšķirībai. Krava var nokrist.
- Gādājiet, lai krava būtu stabila un nevarētu nokrist.
- Iekrāvējs var nebūt aprīkots ar bremsēm. Šajā gadījumā bremsēšanas ceļš ir garāks un ir atkarīgs no operatora.

Ja bremses ir, atlaidiet tās.

Pārvietojiet iekrāvēju, stumjot vai velkot stūres sviru. Stūres svira ir savienota ar stūresšanas riteniem. Riteņi tiek stūrēti automātiski, virzot vai stūrējot ar stūres sviru.

6.5 Darbības traucējumi

Ja ir kādi darbības traucējumi vai iekrāvējs nedarbojas, pārtrauciet to ekspluatēt, novietojiet iekrāvēju drošā vietā. Nepieļaujiet turpmāku ekspluatāciju. Nekavējoties informējiet vadītāju un vai piezvaniet remontdienestam.

7. REGULĀRĀ APKOPE

- Šā iekrāvēja apkopi drīkst veikt tikai kvalificēts un apmācīts personāls.
- Pirms iekrāvēja apkopes veikšanas noņemiet kravu un nolaidiet dakšas zemākajā pozīcijā.
- Palešu ratus padariet pilnīgi nekustīgus pirms darba ar daļām, kas varētu iespiest pirkstus vai rokas, ja kustība būtu iespējama.
- Izmantojiet apstiprinātas un no izplatītāja saņemtas oriģinālās rezerves daļas.
- Ņemiet vērā, ka eļļas vai hidrauliskā šķidrums noplūde var izraisīt darbības traucējumus un negadījumus.
- Spiediena vārstu regulēt drīkst tikai apmācīti servisa tehniskie speciālisti.
- Izlietotie materiāli, piemēram, eļļa, izlietotās baterijas vai citi, ir jāutilizē un jāpārstrādā saskaņā ar valsts noteikumiem un, ja nepieciešams, jānogādā pārstrādes uzņēmumā.
- Visas bukses un gultņi ir ieeļļoti rūpnīcā. Lai palielinātu to kalpošanas laiku, ieteicams veikt regulāru apkopi. Izmantojiet piemērotu smērvielu un ieeļļojiet katru eļļošanas nipelī ik pēc 6 mēnešiem.
- Industriālās vides apstākļos var būt nepieciešama biežāka apkope.

Ja nepieciešams nomainīt riteņus, ievērojiet iepriekš minētos norādījumus. Riteņiem jābūt apaļiem, tiem nedrīkst būt abnormāls nodilums.

7.1 Apkope

KATRU DIENU

- Skat. 5. nodaļu.

REIZI MĒNESĪ

- Pārbaudiet hidrauliskās eļļas līmeni (biežāk, ja lietojot intensīvi).
- Visiem gultņiem un vārpstām rūpnīcā tiek nodrošināta ilgas iedarbības smērviela. Ilgas iedarbības smērviela ir jāuzklāj eļļošanas vietās reizi mēnesī vai pēc iekrāvēja katras tīršanas reizes. Notīriet netīrumus un gružus.

IK PĒC SEŠIEM MĒNEŠIEM

Nomainiet eļļu (biežāk, ja krāsa ir kļuvusi ievērojami tumšāka vai eļļa šķīst graudaina). Nepieciešamais hidrauliskā šķidrums tips ir ISO VG32, tā viskozitātei ir jābūt 30 cSt 40 °C temperatūrā, kopējais tilpums ir aptuveni 0,3 l. PIEZĪME. Ja hidrauliskā eļļa ir pienāinīta, hidrauliskajā sistēmā ir ūdens. Nekavējoties nomainiet hidraulisko eļļu.

Pirms iekrāvēja ekspluatācijas uzsākšanas pārliecinieties, ka visi marķējumi un uzlīmes atrodas pareizajā vietā un nav bojātas (sask. ar 3. att.). Ja nepieciešams, nomainiet uzlīmes.

7.2 Hidrauliskās sistēmas atgaisošana

Ratus pārvadājot, sagāžot vai izmantojot uz nelīdzenas pamatnes, sūknī var iekļūt gaiss. Rezultātā dakšas var nepacelties, kad notiek sūkņošana Pacelšanas pozīcijā.

Gaisu var izvadīt šādā veidā: pārvietojiet vadības rokturi apakšējā pozīcijā, pēc tam vairākas reizes virziet sviru uz leju. Pēc tam var atsākt normālu darbību.

7.3 Hidrauliskās eļļas ieliešana sūkņa tvertnē

- Gādājiet, lai dakšas būtu nolaīstā pozīcijā.
- Sagāziet palešu ratus uz sāniem. Hidrauliskā cilindra drenāžas aizbāznim ir jābūt pavērstam uz augšu.
- Izņemiet skrūvējamo aizbāzni.
- Pielejiet hidraulisko eļļu, līdz eļļas līmenis būs pie atveres apakšas. Uzstādiat atpakaļ aizbāzni, paceliet iekrāvēju.

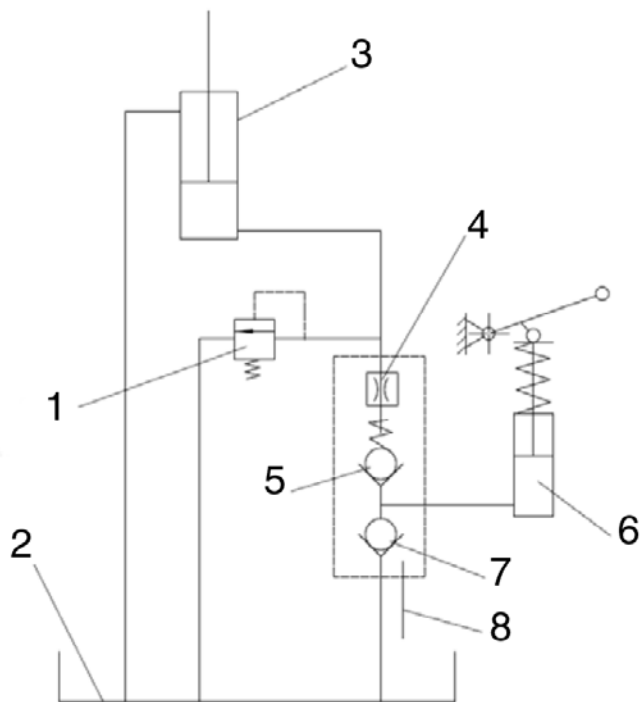
8. PROBLĒMU NOVĒRŠANA

Ja iekrāvējam ir darbības traucējumi, veiciet 7. nodaļā norādītās darbības.

2. tabula: Problēmu novēršana

Nr.	Problēma	Iespējamie cēloņi	Risinājums
1	Dakšas nepaceļas, nepaceļas pilnībā vai paceļas lēnām	a) Hidrauliskā šķidruma zems līmenis, vai eļļa ir piemaisījumi. b) Vadības svira nav noregulēta. c) Krava ir pārāk smaga. Ir aktivizēts pārslodzes atbrīvošanas vārsts. d) Temperatūra ir pārāk zema, un hidrauliskā eļļa ir kļuvusi pārāk bieža. e) Hidrauliskajā eļļā ir gaiss.	a) Pielejiet apstiprinātu hidraulisko šķidrumu vai nomainiet eļļu, kā norādīts 7. nodaļā. b) Veiciet vadības sviras noregulēšanas procedūru, kas ir norādīta 4. nodaļā. c) Samaziniet noslodzi. d) Pārvietojiet iekrāvēju uz siltāku vietu. e) Atgaisojiet hidraulisko sūkni (skat. 7. nodaļu).
2	Dakšas nenolaižas vai nenolaižas pilnībā	a) Zem iekrāvēja, dakšu mehānismā utt. atrodas šķērslis. b) Vadības svira nav noregulēta. c) Dakša ilgstoši tika atstāta paceltā stāvoklī, izraisot atklātā virzuļa kāta sarūsēšanu. d) Virzuļa kāts vai sūknis ir deformēts pārmērīgas vai nevienmērīgas slodzes dēļ.	a) Šķēršļa izņemšanas laikā rīkojieties piesardzīgi. b) Veiciet vadības sviras noregulēšanas procedūru, kas ir norādīta 4. nodaļā. c) Kad dakšas netiek lietotas, turiet tās apakšējā pozīcijā, virzuļa kātu uzturiet kārtīgi ieeļļotu. d) Nomainiet virzuļa kātu vai sūkni.
3	Dakšas nolaižas, nepārslēdzot vadības sviru pozīcijā „Nolaišana”	a) Eļļas piemaisījumi neļauj pilnībā aizvērt atbrīvošanas vārstu. b) Dažas hidraulikas daļas vai blīves ir saplaisājušas vai nolietājušas. c) Vadības svira nav noregulēta.	a) Izlejiet un nomainiet hidraulisko šķidrumu pret apstiprinātu šķidrumu, kā norādīts 7. nodaļā. b) Pārbaudiet un nomainiet daļas, ja nepieciešams. c) Veiciet vadības sviras noregulēšanas procedūru, kas ir norādīta 4. nodaļā.
4	Eļļas noplūde	a) Nodilušas vai bojātas blīves. b) Citas daļas ir saplaisājušas vai nolietājušas.	a) Nomainiet blīves. b) Nomainiet bojātās daļas.

9. HIDRAULISKĀ ĶĒDE



5. att.: hidrauliskā shēma

1	Drošības vārsts
2	Eļļas tvertne
3	Cilindrs
4	Vārsts
5	Vārsts
6	Sūknis
7	Vārsts
8	Svira

6. att.





Atbilstības deklarācija

AJ Produkter AB apstiprina zemāk norādīto informāciju

Produkta nosaukums:	Paliktņu rokas iekrāvējs
Artikula numurs:	31751, 31752, 31761, 31762, 31772, 31782 (HPTA)
Direktīva/Rīkojums:	2006/42/EC
Saskaņotie standarti:	-
Ražotājs:	Noblelift Equipment Changzhou Road, Taihu Changxing, Zhejiang China

Halmstad 2020-05-01

Edward Van Den Broek
Produktu menedžeris, AJ Produkter AB



AJ Produkter AB
301 82 Halmstad, Sweden
www.ajprodukti.lv

Eksploatacijos instrukcija

[31751,31752,31761,31762,31772,31782]

Rankinis vežimėlis padėklams



Pastaba: Prieš naudodamasis šiuo gaminiu, savininkas ir operatorius PRIVALO perskaityti ir suprasti šias eksploataavimo instrukcijas.



Turinys

1. Tinkamas naudojimas	3
2. Rankinio padėklų vežimėlio apibūdinimas	3
2.1 Pagrindiniai komponentai, saugos įrenginiai, įspėjamosios etiketės	3
2.2 Pagrindiniai techniniai duomenys	3
2.3 Saugos ir įspėjimų etiketės	4
2.4 Identifikavimo plokštelė	4
3. Įspėjimai ir saugos instrukcijos	4
4. Hidraulinio vožtuvo reguliavimas	4
5. Kasdienė patikra	4
6. Naudojimo instrukcijos	5
6.1 Parkavimas	5
6.2 Kėlimas	5
6.3 Nuleidimas	5
6.4 Perkėlimas	5
6.5 Gedimai	5
7. Reguliari techninė priežiūra	5
7.1 Techninė priežiūra	5
7.2 Hidraulinės sistemos nuorinimas	5
7.3 Hidraulinės alyvos įpylimas į pompos rezervuarą	5
8. Problemų sprendimas	6
9. Hidraulinis kontūras	6
10. Atitikties deklaracija (galioja, jei parduodama ES)	8

ĮŽANGA

Prieš pradėdami naudoti šį rankinį padėklų vežimėlį, turite atidžiai perskaityti šį ORIGINALIŲ INSTRUKCIJŲ VADOVĄ ir visiškai suprasti rankinio padėklų vežimėlio naudojimą. Netinkamai naudojant gali kilti pavojus. Šiame vadove aprašomas įvairių rankinių padėklų vežimėlių naudojimas. Naudodami ir prižiūrėdami rankinį padėklų vežimėlį įsitikinkite, kad jis tinka jūsų tipui.

Pasilikite šį vadovą naudojimui ateityje. Jei ši arba įspėjamoji etiketė yra pažeista arba pamesta, susisiekite su vietiniu platintoju dėl pakeitimo.

Kai kurios aprašytos funkcijos yra pasirinktinės, todėl nebūtinai turi būti komplektuojamos su jūsų vežimėliu.

DĖMESIO!

- Pavojingos aplinkai atliekos, kaip baterijos, alyva ir elektronika, neigiamai veikia aplinką ir sveikatą, jei tvarkomos netinkamai.
- Pakuotės atliekos turi būti rūšiuojamos ir dedamos į standžias talpyklas pagal medžiagas, jas surinks šalinti vietos specialus aplinkos apsaugos biuras. Siekiant išvengti užteršimo, atliekas draudžiama išmesti bet kaip.
- Kad būtų išvengta užteršimo naudojant produktus, naudotojas turi paruošti absorbuojančias medžiagas (medienos atliekas arba sausą audeklą dulkėms), kad laiku sugertų nutekėjusią alyvą. Siekiant išvengti pakartotino užteršimo, panaudotas sugeriančias medžiagas būtina perduoti specialioms skyriams pagal vietos valdžios įstaigų nustatytą tvarką.
- Mūsų produktai yra nuolat tobulinami. Kadangi šis vadovas yra skirtas tik rankinių padėklų vežimėlių naudojimui / priežiūrai, prašome suprasti, kad nėra jokių garantijų dėl tam tikrų šio vadovo savybių.

Autorių teisės

Autorių teisės priklauso įmonei, nurodytai CE sertifikate šio dokumento pabaigoje.

1. TINKAMAS NAUDOJIMAS

Šiuo rankiniu padėklų vežimėliu leidžiama naudotis tik pagal šį vadovą.

Šis vežimėlis yra rankomis valdomas padėklų vežimėlis, skirtas pakelti ir gabenti nominalų krovinį ant pramoninių padėklų. Nekeikite ir negabenti asmenų ir nenaudokite šio vežimėlio ne pagal numatytą paskirtį. Netinkamai naudojant galimas žmonių sužalojimas arba įrangos apgadinimas. Operatorius / naudojanti įmonė privalo užtikrinti tinkamą naudojimo būdą ir užtikrinti, kad šį vežimėlį naudotų tik išmokytas ir įgaliotas naudoti šį vežimėlį personalas.

Vežimėlis turi būti naudojamas ant pakankamai tvirto, lygaus, lygaus ir paruošto paviršiaus. Važiuoti su kroviniu nuožulniais paviršiais draudžiama. Krovinyms turi būti padėtas maždaug ant išilginės centrinės stalo plokštumos ir turi būti patenkinamos būklės.

Pajėgumas pažymėtas identifikavimo plokštelėje ir, priklausomai nuo versijos, gali būti ant pajėgumo lipduko. Operatorius privalo atsižvelgti į įspėjimus ir saugos instrukcijas.

Rankinis padėklų vežimėlis skirtas naudoti patalpose, kur aplinkos temperatūra yra nuo +5 °C iki +40 °C.

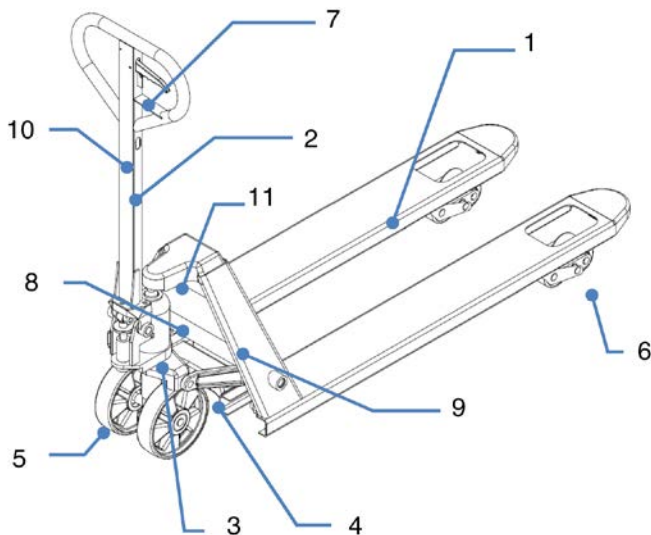
Darbinis apšvietimas turi būti mažiausiai 50 liuksų.

Modifikacijos

Šio rankinio padėklų vežimėlio modifikacijos ar pakeitimai, kurie gali turėti įtakos, pavyzdžiui, vežimėlio pajėgumui, stabilumui ar saugos reikalavimams, negali būti atliekami be išankstinio raštiško vežimėlio gamintojo, jo įgalioto atstovo ar jo teisių perėmėjo sutikimo. Tai apima pakeitimus, turinčius įtakos, pavyzdžiui, stabdymui, vairavimui, matomumui ir pridėjamiems nuimamiems priedams. Kai gamintojas ar jo teisių perėmėjas patvirtina pakeitimą, jie taip pat turi padaryti ir patvirtinti atitinkamus pajėgumo lentelės, lipdukų, etikečių ir naudojimo bei techninės priežiūros vadovų pakeitimus. Nesilaikant šių instrukcijų garantija nebegalioja.

2. RANKINIO PADĖKLŲ VEŽIMĖLIO APIBŪDINIMAS

2.1 Pagrindiniai komponentai, saugos įrenginiai, įspėjamosios etiketės

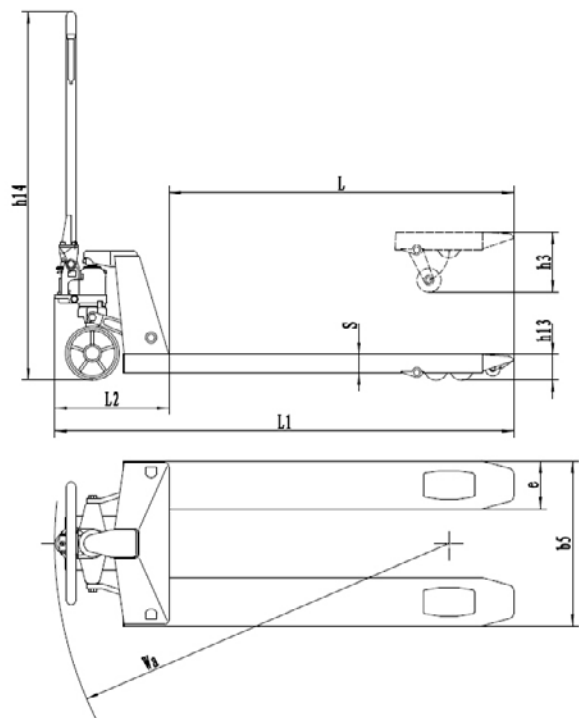


1 pav. Pagrindiniai komponentai

1 pav. Apžvalga

1	Važiuklė
2	Vairo svirtis
3	Hidraulinė pompa
4	Kėlimo mechanizmas
5	Vairavimo ratai (priekiniai)
6	Pakrovimo ratai (viengubi / dvigubi)
7	Svirtis
8	Identifikavimo plokštelė (ID plokštelė)
9	Įmonės logotipas ir (arba) pajėgumo lipdukas
10	Kėlimo funkcijos instrukcijos lipdukas
11	Galimas pajėgumo lipdukas

2.2 Pagrindiniai techniniai duomenys



2 pav. Techniniai duomenys

TIPAS		HPTA ₁	HPTA ₂
Keliamoji galia	kg	2500	2000
Eksplloatacinis svoris	kg	68	70/80
Padangos dydis, priekinės	mm	Ø200x50	Ø200x50
Padangos dydis, galinės (viengubos / dvigubos)	mm	Ø80x93/ Ø80x70	Ø80x93/ Ø80x70
Ratų sk., priekinių, galinių		2/2 or 2/4	2/2 or 2/4
Kėlimas	h ₃ (mm)	115	115
Vairo aukštis (maks.)	h ₁₄ (mm)	1230	1230
Aukštis, nuleidus	h ₁₃ (mm)	85	85
Bendras ilgis	L ₁ (mm)	1205	1905-2405
Šakės matmenys	s/e/L (mm)	48/160/800	48/160/1500-2000
Atstumas tarp šakių	b ₃ (mm)	540	540

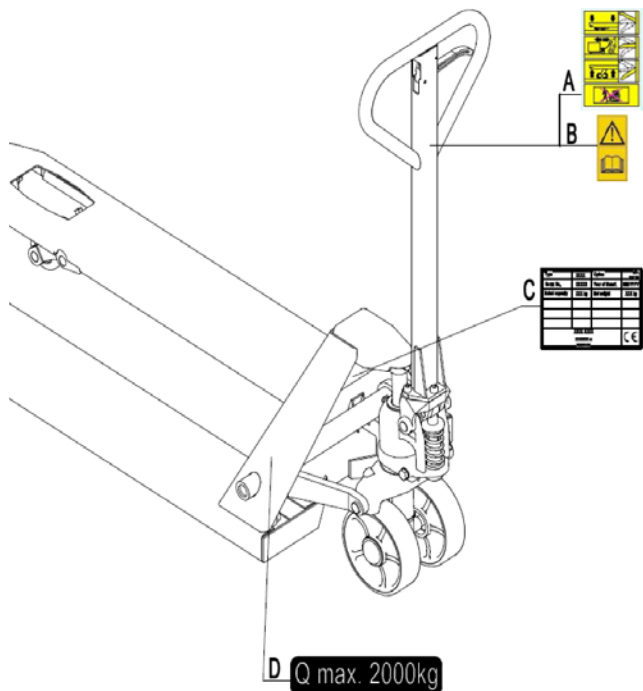
Triukšmo lygis yra mažesnis nei 70 dB.

1) 31751,31752,31761,31762 elementas

2) 31772,31782 elementas

2.3 Saugos ir įspėjimų etiketės

- A. Naudojimo instrukcijų lipdukas
- B. Lipdukas, nurodantis perskaityti šią instrukciją
- C. Identifikavimo plokštelė (ID plokštelė)
- D. Pajėgumo lipdukas

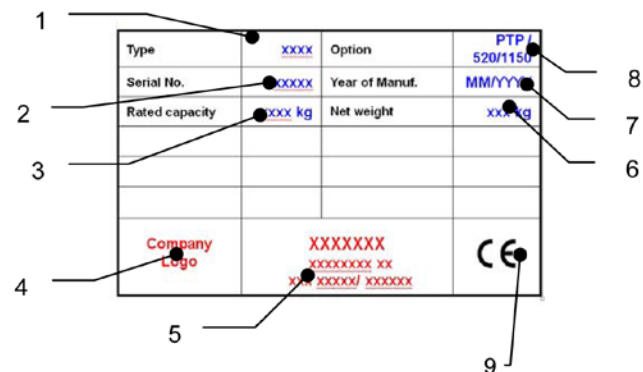


3 pav. Saugos ir įspėjimų etiketės

Saugos ir įspėjimo etiketės turi būti išdėstytos pagal 3 pav. Patarimai ant vežimėlio yra papildomi šiam vadovui. Vadovaukitės naudojimo instrukcijomis. Jei lipdukai pažeisti arba jų nėra, prašome juos pakeisti.

2.4 Identifikavimo plokštelė

1. Pavadinimas, tipas
2. Serijos numeris
3. Nominalusis pajėgumas
4. Galimas įmonės logotipas
5. Gamintojo pavadinimas ir adresas 6 Grynasis svoris
7. Pagaminimo data
8. Parinkti, ratų derinys, šakės ilgis, plotis tarp šakių
9. CE ženklas



4 pav. ID plokštelė

3. ĮSPĖJIMAI IR SAUGOS INSTRUKCIJOS

NEGALIMA:

- Neleiskite asmenims, išskyrus operatorių, stovėti priešais vežimėlį arba už jo, kai jis juda arba kelia / leidžia.
- Neperkraukite vežimėlio.
- Nedėkite kojos prieš riedantį ratą, galimas sužalojimas.
- Nenaudokite vežimėlio ant nuolydžio ar nuožulnaus paviršiaus, nes vežimėlis gali tapti nevaldomas ir sukelti pavojų.
- Nekelkite ir nevežkite žmonių. Žmonės gali nukristi ir sunkiai susižeisti.
- Nenaudokite vežimėlio esant nestabiliam, nesubalansuotam laisvai sukrautam kroviniumi.
- Nenaudokite vežimėlio sprogoje aplinkoje.

Stebėkite grindų lygio skirtumą judant vežimėliu. Krovinys gali nukristi arba vežimėlis gali tapti nevaldomas.

Nuolat stebėkite krovinio būklę. Nustokite naudoti stalą, jei krovinys tampa nestabilus. Atlikite techninės priežiūros darbus pagal reguliaraus tikrinimo grafiką.

Šis vežimėlis nėra atsparus vandeniui, todėl naudokite sausoje aplinkoje.

4. HIDRAULINIO VOŽTUVO REGULIAVIMAS

Ant savo padėklų vežimėlio vairo rasite valdymo svirtį, kurią galima reguliuoti trijose padėtyse:

Leisti: rankena aukštyn, atleidus svirtį, ji grįžta į neutralią padėtį

Neutrali: rankena vidurinėje padėtyje

Kelti: rankena žemyn

Jei reikia, galite sureguliuoti svirtį atlikdami tolesnius veiksmus.

a) Jei šakės kyla, kai pumpuojama neutralioje padėtyje, sukite reguliavimo varžtą reguliavimo veržlę pagal laikrodžio rodyklę, kol pumpavimo metu šakės nekils ir neutrali padėtis veiks tinkamai.

b) Jei šakės leidžiasi pumpuojant neutralioje padėtyje, sukite reguliavimo veržlę prieš laikrodžio rodyklę, kol šakės nesileis.

c) Jei šakės nenusileidžia, kai valdymo rankena yra nuleidimo padėtyje, sukite reguliavimo veržlę pagal laikrodžio rodyklę, kol keliant valdymo rankeną šakės bus nuleidžiamos. Tada patikrinkite neutralią padėtį ir įsitinkinkite, kad reguliavimo veržlė yra tinkamoje padėtyje.

d) Jei šakės nekyla, kai pumpuojama kėlimo padėtyje, sukite reguliavimo veržlę prieš laikrodžio rodyklę, kol šakės kils pumpuojant kėlimo padėtyje. Tada patikrinkite nuleidimo ir kėlimo padėtis.

5. KASDIENĖ PATIKRA

Šiame skyriuje aprašomi patikrinimai prieš pamainą prieš pradėdant naudoti vežimėlį. Kasdienė patikra yra veiksminga siekiant nustatyti vežimėlio veikimo sutrikimus ar gedimus ir gali pailginti eksploatacavimo laiką.

Prieš naudodami patikrinkite vežimėlį toliau nurodytose vietose.

Nuimkite krovinį nuo vežimėlio ir nuleiskite šakės į žemiausią padėtį.

Nenaudokite vežimėlio, jei yra kokių nors sutrikimų ar gedimų.

- Vizualiai patikrinkite, ar nėra traukių, šakių ar bet kurio kito komponento struktūros deformacijų, taip ir neįprasto kėlimo mechanizmo triukšmo ar strigimo.
- Patikrinkite, ar nėra alyvos nuotėkio.
- Patikrinkite kėlimo mechanizmo vertikalių šliaužimą.
- Patikrinkite, ar sklandžiai juda ratai.
- Patikrinkite, ar ant ratų nėra dalelių arba ratų apgadinių.
- Patikrinkite, ar visi varžtai ir veržlės tvirtai priveržti.
- Patikrinkite stabdžius, jei yra.
- Patikrinkite, ar visos etiketės yra vietoje.

6. NAUDOJIMO INSTRUKCIJOS

Naudodamas vežimėlį operatorius privalo avėti apsauginius batus.

- Vežimėlis skirtas naudoti patalpose, kur aplinkos temperatūra yra nuo +5 °C iki +40 °C.
- Darbinis apšvietimas turi būti mažiausiai 50 liuksų.
- Draudžiama naudoti vežimėlį ant kompuotų paviršių.
- Niekada nepalikite pakrauto padėklų vežimėlio be priežiūros.

6.1 Parkavimas

Šakes nuleiskite į žemiausią padėtį ir rankinį padėklų vežimėlį pastatykite lygioje vietoje, kur vežimėlis netrukdo jokiems kitiems darbams. Jei yra stabdys, naudokite stabdį, jei norite pastatyti vežimėlį pagal toliau pateiktą aprašymą.

6.2 Kėlimas

Patikrinkite, ar krovinys neviršija padėklų vežimėlio pajėgumo. Lėtai stumkite padėklų vežimėlį su šakėmis po padėklų / kroviniumi, kol šakių galinis galas atsirems į krovinį (6 pav.). Perjunkite valdymo svirtį žemyn į kėlimo padėtį. Kelkite krovinį vairo svirties judesiais aukštyn ir žemyn.

Krovinys turi būti tolygiai paskirstytas abiem šakėms. NEPERKRAUKITE VEŽIMĖLIO!

6.3 Nuleidimas

NEDĖKITE RANKOS AR KOJOS PO KĖLIMO MECHANIZMU!

Nuleiskite krovinį, atsargiai perjungdami valdymo svirtį į nuleidimo padėtį. Atleidus svirtį nuleidimo judėjimas sustos. Įsitinkinkite, kad gale yra pakankamai laisvos vietos, tada atitraukite padėklų vežimėlį.

6.4 Perkėlimas

- Nenaudokite vežimėlio ant nuolydžio ar nuožulnaus paviršiaus.
- Stebėkite grindų lygio skirtumą perkeldami keltuą. Krovinys gali nukristi.
- Užtikrinkite krovinio stabilumą, kad jis nenukristų.
- Gali būti, kad vežimėlyje nėra stabdžių. Tokiu atveju stabdymo kelias yra ilgesnis ir priklauso nuo operatoriaus.

Jei yra, atleiskite stabdį.

Judinkite vežimėlį stumdami arba traukdami vairo svirtį. Vairo svirtis sujungta su vairavimo ratais. Ratai valdomi automatiškai, judant arba vairuojant vairo svirtį.

6.5 Gedimai

Jei yra kokių nors veikimo sutrikimų arba vežimėlis neveikia, nustokite jį naudoti ir pastatykite vežimėlį saugioje vietoje. Daugiau nenaudokite. Nedelsdami praneškite apie tai vadovui arba paskambinkite savo tarnybai.

7. REGULIARI TECHNINĖ PRIEŽIŪRA

- Šio vežimėlio priežiūrą gali atlikti tik kvalifikuotas ir išmokytas personalas.
- Prieš atlikdami vežimėlio priežiūrą, nuimkite krovinį ir nuleiskite šakes į žemiausią padėtį.
- Prieš pradėdami dirbti su komponentais, kurie gali sugnybti pirštus ar rankas, jei bus galimas judesys, visiškai imobilizuokite padėklų vežimėlį.
- Naudokite patvirtintas ir platintojo išleistas originalias atsargines dalis.
- Turėkite omenyje, kad dėl hidraulinio skysčio nutekėjimo galimi gedimai ir nelaimingi atsitikimai.
- Slėgio vožtuvą reguliuoti leidžiama tik išmokytiems priežiūros technikams.
- Tokias atliekas kaip alyvą, panaudotas baterijas ar kitas medžiagas reikia šalinti ir perdirbti pagal nacionalinius reglamentus ir, jei reikia, pristatyti perdirbimo įmonei.
- Visos įvorės ir guoliai buvo sutepti gamykloje. Norint pailginti jų naudojimo laiką, rekomenduojama reguliariai atlikti techninę priežiūrą. Naudokite atitinkamą tepalą ir tepkite kiekvieną tepamą elementą kas 6 mėnesius.
- Naudojant atšiaurioje aplinkoje gali tėti dažniau atlikti techninę priežiūrą.

Jei reikia pakeisti ratus, vadovaukitės aukščiau pateiktomis instrukcijomis. Ratai turi būti apvalūs, jie neturi būti nenormaliai nutrinti.

7.1 Techninė priežiūra

KASDIEN

- Žr. 5 skyrių

KAS MĖNESĮ

- Patikrinkite hidraulinės alyvos lygį (dažniau, jei naudojama dažnai).
- Visi guoliai ir velenai gamykloje sutepti ilgalaikiu tepalu. Ilgalaikį tepalą tepimo vietose reikia tepti kas mėnesį arba kiekvieną kartą išvalius vežimėlį. Nuvalykite nešvarumus ir šiukšles.

KAS ŠEŠIS MĖNESIUS

Keiskite alyvą (dažniau, jei spalva iš esmės patamsėjo arba jaučiamas šiurkštumas). Reikalingas hidraulinio skysčio tipas yra ISO VG32, jo klampa turi būti 30 cSt esant 40 °C, bendras tūris apie 0,3 l. PASTABA. Jei hidraulinė alyva yra pieno baltumo, hidraulinėje sistemoje yra vandens. Nedelsdami pakeiskite hidraulinę alyvą.

Prieš pradėdami naudoti vežimėlį įsitinkinkite, kad visi ženklai ir lipdukai yra tinkamoje vietoje ir nepažeisti (pagal 3 pav.). Jei reikia, pakeiskite lipdukus.

7.2 Hidraulinės sistemos nuorinimas

Oras gali patekti į pompą transportavimo, pakreipimo ar naudojimo ant nelygaus pagrindo metu. Tai gali lemti šakių nepakėlimą, kai pumpuojama pakėlimo padėtyje.

Orą galima pašalinti tokiu būdu: Valdymo rankeną perkeltkite į nuleidimo padėtį, tada vairą kelis kartus nuleiskite žemyn. Po to normalus veikimas gali būti atnaujintas.

7.3 Hidraulinės alyvos pylimas į pompos rezervuarą

- Įsitinkinkite, kad šakės yra nuleistos.
- Paguldysite padėklų vežimėlį ant bet kurios pusės. Hidraulinio cilindro išleidimo kamščio padėtį nustatykite aukštyn.
- Pašalinkite užsukamą kamštį.
- Pilkite hidraulinės alyvos, kol alyvos lygis bus ties angos apačia. Gražinkite į vietą išleidimo kaištį ir pastatykite vežimėlį

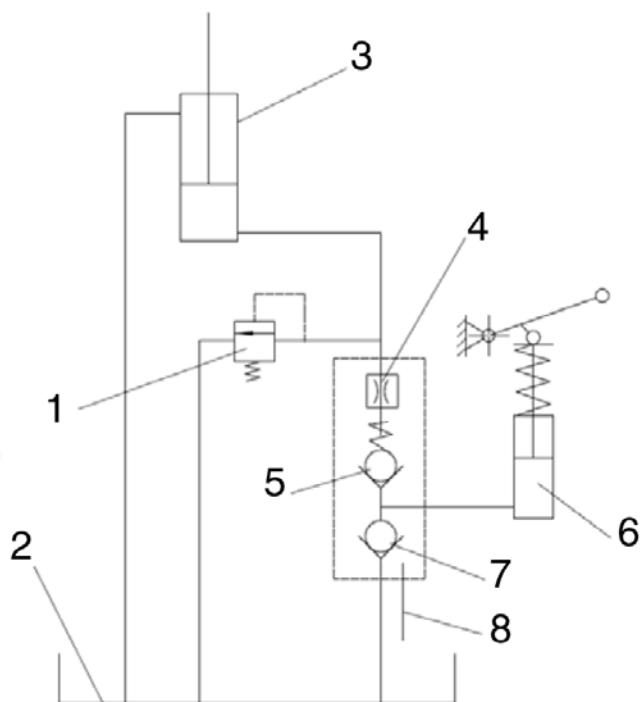
8. PROBLEMŲ SPRENDIMAS

Jei yra vežimėlio veikimo sutrikimų, vykdykite nurodymus, pateiktus 7 skyriuje.

2 lentelė. Problemų sprendimas

Nr.	Požymis	Galimos priežastys	Taisyimo veiksmas
1	Šakės nekyla, nekyla iki galo arba kyla lėtai	a) Per žemas hidraulinio skysčio lygis arba yra priemaišų alyvoje. b) Valdymo svirtis nesureguliuota. c) Kroviny per sunkus. Suaktyvintas perkrovos atleidimo vožtuvas. d) Temperatūra per žema ir hidraulinė alyva tapo per tiršta. e) Oras hidraulinėje alyvoje.	a) Įpilkite patvirtinto hidraulinio skysčio arba pakeiskite alyvą, kaip nurodyta 7 skyriuje. b) Laikykitės 4 skyriuje nurodytos valdymo svirties nustatymo procedūros. c) Sumažinkite apkrovą. d) Perkelkite vežimėlį į šiltesnę vietą. e) Nuorinkite hidraulinę pompą. (Žr. 7 skyrių)
2	Šakės nesileidžia arba nenusileidžia visiškai	a) Kliūtis po vežimėliu, šakių mechanizme ir kt. b) Valdymo svirtis nesureguliuota. c) Šakė ilgesnį laiką buvo palikta pakelta, todėl atidengta stūmoklio traukė surūdijo. d) Dėl perkrovos arba netolygaus pakrovimo deformuota stūmoklio traukė arba pompa.	a) Atsargiai pašalinkite kliūtį. b) Laikykitės 4 skyriuje nurodytos valdymo svirties nustatymo procedūros. c) Kai nenaudojamas, laikykite šakes žemiausioje padėtyje ir gerai sutepkite stūmoklio traukę. d) Pakeiskite stūmoklio traukę arba pompą
3	Šakės nuleidžiamos neperkėlus valdymo svirties į „nuleidimo“ padėtį	a) Alyvos priemaišos neleidžia visiškai uždaryti išleidimo vožtuvo. b) Kai kurie hidrauliniai komponentai ar tarpikliai yra įtrūkė arba susidėvėję. c) Valdymo svirtis nesureguliuota.	a) Išleiskite ir pakeiskite hidraulinį skystį patvirtintu skysčiu, kaip nurodyta 7 skyriuje. b) Jei reikia, patikrinkite ir pakeiskite komponentus. c) Laikykitės 4 skyriuje nurodytos valdymo svirties nustatymo procedūros.
4	Alyvos pratekėjimas	a) Sudėvėti arba apgadinti sandarikliai b) Kitos įtrūkusios ar susidėvėjusios dalys	a) Pakeiskite sandariklius b) Pakeiskite apgadintas dalis

9. HIDRAULINIS KONTŪRAS



5 pav. Hidraulinė diagrama

1	Apsauginis vožtuvas
2	Alyvos bakas
3	Cilindras
4	Vožtuvas
5	Vožtuvas
6	Pompa
7	Vožtuvas
8	Svirtis





Atitikties deklaracija

AJ Produkter AB šiuo patvirtina, kad:

Produktas:	Rankinis vežimėlis padėklams
Art. Nr.:	31751, 31752, 31761, 31762, 31772, 31782 (HPTA)
Atitinka direktyvą:	2006/42/EC
Darnieji standartai:	-
Gamintojas:	Noblelift Equipment Changzhou Road, Taihu Changxing, Zhejiang China

Halmstadas, 2020-05-01

Edward Van Den Broek
Produktų vadovas, AJ Produkter AB



AJ Produkter AB
301 82 Halmstad, Sweden
www.ajproduktai.lt

Návod k obsluze

[31751,31752,31761,31762,31772,31782]

Ruční paletový vozík



Poznámka: Před použitím tohoto výrobku jsou majitel a operátor povinni přečíst si tyto pokyny a porozumět jim.



Obsah

1. Správné používání	3
2. Popis manuálního paletového vozíku	3
2.1 Hlavní součásti, zajištění bezpečnosti, varovné štítky	3
2.2 Hlavní technické údaje	3
2.3 Bezpečnostní a varovné štítky	4
2.4 Identifikační cedulka	4
3. Varování a bezpečnostní pokyny	4
4. Nastavení hydraulického ventilu	4
5. Denní kontrola	4
6. Pokyny k obsluze	5
6.1 Parkování	5
6.2 Zdvih	5
6.3 Spouštění	5
6.4 Přesun	5
6.5 Poruchy	5
7. Pravidelná údržba	5
7.1 Údržba	5
7.2 Odvzdušnění hydraulického systému	5
7.3 Dodání hydraulického oleje do zásobníku čerpadla	5
8. Řešení problémů	6
9. Hydraulický okruh	6
10. Prohlášení o shodě (platí pro prodej v rámci EU)	8

ÚVOD

Než začnete tento manuální paletový vozík obsluhovat, přečtěte si pečlivě tento **ORIGINÁLNÍ NÁVOD K POUŽITÍ** a ujistěte se, že ovládání ručního paletového vozíku plně rozumíte. Nesprávná manipulace může způsobit nebezpečí. Tento návod popisuje ovládání různých ručních paletových vozíků. Při obsluze a údržbě ručního paletového vozíku se ujistěte, že k němu máte správný návod.

Tento návod si uchovejte pro pozdější použití. Pokud se návod nebo varovné štítky zničí nebo ztratí, kontaktujte svého lokálního prodejce, který vám dodá nové.

Některé popsané funkce nejsou nutností, a proto nemusí být součástí vašeho vozíku.

POZOR:

- Nebezpečný odpad, jako jsou baterie, oleje či elektronika, má při nevhodném zacházení ničivý dopad na životní prostředí a zdraví lidí.
- Musí být vytríděn, uložen do pevných nádob a odevzdán na příslušném místě (sběrné dvory apod.). Aby se zabránilo znečištění životního prostředí, je zakázáno zbavovat se nebezpečného odpadu jakkoli jinak.
- Jako prevenci proti znečištění prostředí během používání produktu doporučujeme připravit si absorpční materiál (kousky dřeva či suchou prachovku), který ihned zachytí unikající olej. S použitými absorpčními materiály by mělo být nakládáno v souladu s platnými nařízeními.
- Naše produkty neustále vylepšujeme. Jelikož se tento návod zaměřuje pouze na obsluhu a údržbu ručního paletového vozíku, neneseme odpovědnost za určité vlastnosti, které nejsou uvedené v tomto návodu.

Autorská práva

Autorské právo vlastní společnost uvedená v certifikaci CE na konci dokumentu.

1. SPRÁVNÉ POUŽÍVÁNÍ

Tento ruční paletový vozík se smí používat jen v souladu s tímto návodem.

Vozík se ovládá ručně a je navržen ke zdvihání a transportu standardního nákladu na průmyslových paletách. Na vozíku nezdvihejte ani nepřevážíte osoby a nepoužívejte ho k jiným účelům, než pro které je určen. Nesprávné používání může způsobit zranění lidí nebo zničení vybavení. Pracovník nebo společnost, která s vozíkem pracuje, musí zajistit správné zacházení a to, že s vozíkem bude manipulovat jen personál, který je k ovládání vyškolen a oprávněn.

Vozík je možné používat pouze na pevných, hladkých a přizpůsobených površích. S vozíkem není dovoleno jezdit na šikmých površích. Náklad musí být rozprostřen přibližně na podélné středové ose plošiny a musí být ve vyhovujícím stavu.

Nosnost je vyznačena na identifikační cedulce a podle verze případně ještě na štítku s údajem o nosnosti. Pracovník musí vzít v úvahu varování a bezpečnostní pokyny.

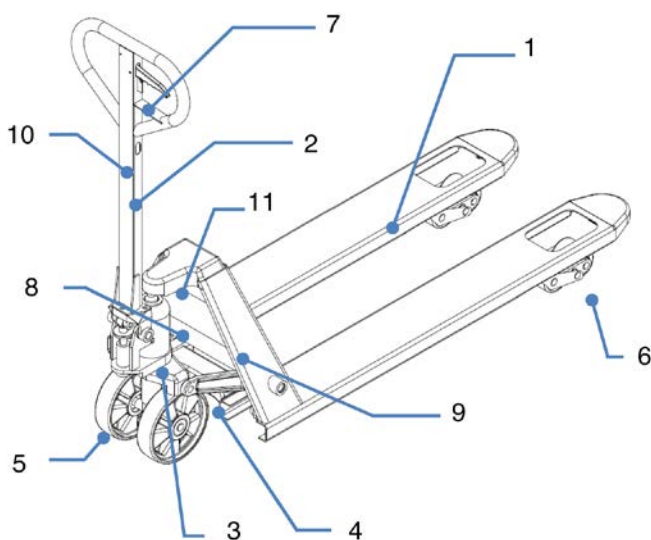
Ruční paletový vozík je určen do vnitřních prostor o teplotě mezi +5 až +40 °C. Osvětlení pracoviště musí být minimálně 50 luxů.

Úpravy

Bez předchozího písemného souhlasu původního výrobce vozíku, jeho oprávněného zástupce nebo nástupce nesmí být na tomto ručním paletovém vozíku prováděny žádné úpravy nebo změny, které by mohly ovlivnit například nosnost, stabilitu nebo bezpečnost vozíku. To zahrnuje změny ovlivňující například brzdění, řízení, viditelnost nebo přidání odnímatelných přídavných zařízení. Pokud výrobce nebo jeho nástupce změnu nebo úpravu schválí, musí také provést a schválit příslušné změny na cedulce s nosností, štítcích a v příručkách pro provoz a údržbu. Při nedodržení těchto pokynů je záruka neplatná.

2. POPIS MANUÁLNÍHO PALETOVÉHO VOZÍKU

2.1 Hlavní části, zajištění bezpečnosti, varovné štítky

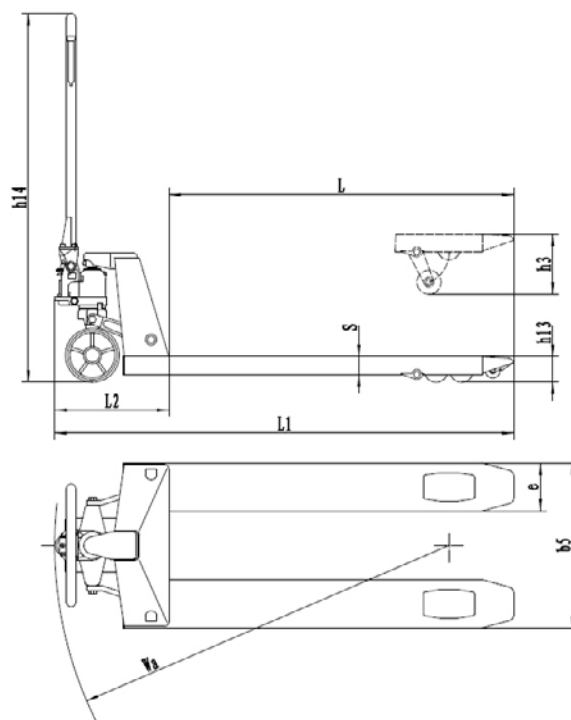


Obr. 1: Hlavní části

Obr. 1: Přehled

1	Podvozek
2	Rameno zvedáku
3	Hydraulické čerpadlo
4	Zdvihací mechanika
5	Řídící (přední) kolečka
6	Kolečka pro nakládání (jednoduchá/tandemová)
7	Páka
8	Identifikační cedulka
9	Firemní logo a/nebo štítek s údajem o nosnosti
10	Štítek s pokyny pro funkci zdvihu
11	Případně štítek s nosností

2.2 Hlavní technické údaje



Obr. 2: Technické údaje

TYP		HPTA ₁	HPTA ₂
Nosnost nákladu	kg	2500	2000
Váha v provozu	kg	68	70/80
Velikost předních kol	mm	Ø200x50	Ø200x50
Velikost zadních kol (jednoduchá/tandemová)	mm	Ø80x93/ Ø80x70	Ø80x93/ Ø80x70
Počet kol – předních, zadních		2/2 or 2/4	2/2 or 2/4
Zdvih	h ₃ (mm)	115	115
Výška zvedáku (max.)	h ₁₄ (mm)	1230	1230
Výška při snížené poloze	h ₁₃ (mm)	85	85
Celková délka	L ₁ (mm)	1205	1905-2405
Rozměry vidlice	s/e/L (mm)	48/160/800	48/160/1500-2000
Vzdálenost mezi vidlicemi	b ₅ (mm)	540	540

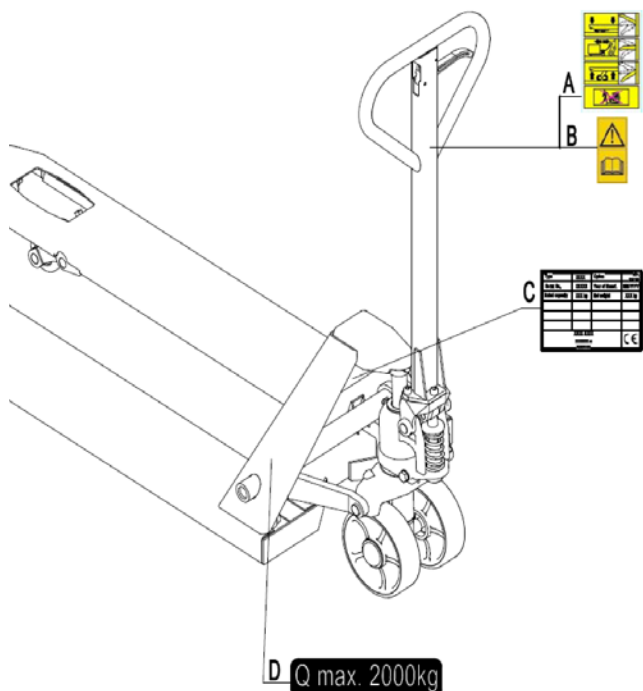
Úroveň hluku je nižší než 70 dB.

1) Položka 31751,31752,31761,31762

2) Položka 31772,31782

2.3 Bezpečnostní a varovné štítky

- A. Nálepka s pokyny k obsluze
- B. Nálepka upozorňující na přečtení pokynů
- C. Identifikační cedulka
- D. Štítek s nosností

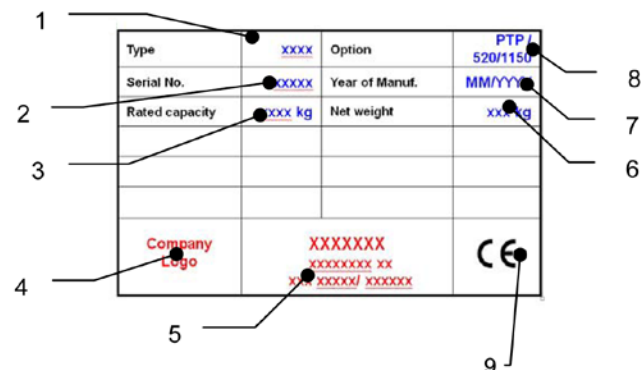


Obr. 3: Bezpečnostní a varovné štítky

Bezpečnostní a varovné štítky by měly být umístěny podle obrázku 3. Rady týkající se vozíku jsou doplněkem této příručky. Řiďte se pokyny k obsluze. Pokud se štítky ztratí nebo zničí, nahraďte je.

2.4 Identifikační cedulka

1. Označení, typ
2. Sériové číslo
3. Stanovená nosnost
4. Případně logo společnosti
5. Jméno a adresa výrobce 6 Čistá váha
7. Datum výroby
8. Možnosti, kombinace kol, délka vidlice, šířka mezi vidlicemi
9. Místo pro označení CE



Obr. 4: Identifikační cedulka

3. VAROVÁNÍ A BEZPEČNOSTNÍ POKYNY

NIKDY:

- *Nedovolte jiné osobě než obsluži stát před nebo za vozíkem při pohybu, zdvihání nebo snižování.*
- *Nepřekračujte nosnost vozíku.*
- *Nedávejte nohu před pohyblivá kolečka, může to vést k úrazu.*
- *Nepoužívejte zvedací plošinu na svahu nebo na nakloněném povrchu, vozík se může vymknout kontrole a způsobit nebezpečí.*
- *Nezvedejte ani nevozte lidi. Mohlo by dojít k pádu a vážnému zranění.*
- *Nedávejte na vozík plošinu nestabilní, nevyvážený nebo nezabezpečený náklad.*
- *Nepoužívejte vozík v prostředí, kde hrozí výbuch.*

Sledujte změny a tvrdost podlahy, když hýbete s vozíkem. Náklad by mohl spadnout nebo by se mohl vozík vymknout kontrole.

Sledujte stále stav zatížení. Pokud je náklad nestabilní, zastavte provoz.

Provádějte údržbu v souladu s pravidelnými prohlídkami.

Tento vozík není odolný vůči vodě, proto ho používejte v suchém prostředí.

4. NASTAVENÍ HYDRAULICKÉHO VENTILU

Na zvedáku paletového vozíku najdete ovládací páku, kterou lze regulovat ve třech polohách:

Snižit: rukojeť nahoru, páka se po uvolnění přesune zpět do neutrální polohy

Neutrální poloha: rukojeť v poloze uprostřed

Zvednout: rukojeť dolů

V případě potřeby můžete páku seřadit podle následujících kroků.

a) Pokud se vidlice při pumpování v neutrální poloze zvedají, otáčejte seřizovací maticí seřizovacího šroubu ve směru hodinových ručiček, až se při pumpování vidlice přestanou zvedat a neutrální poloha bude fungovat správně.

b) Pokud vidlice při pumpování v neutrální poloze klesají, otáčejte seřizovací maticí seřizovacího šroubu proti směru hodinových ručiček, dokud vidlice nepřestanou klesat.

c) Pokud vidlice neklesají, když je ovládací rukojeť v poloze Snížit, otáčejte seřizovací maticí ve směru hodinových ručiček, dokud při zvednutí ovládací rukojeti nezačnou vidlice klesat. Poté zkontrolujte neutrální polohu a ujistěte se, že seřizovací matice je ve správné poloze.

d) Pokud se vidlice při pumpování v poloze Zvednout nezvednou, otáčejte stavěcí maticí proti směru hodinových ručiček, dokud se při pumpování v poloze Zvednout vidlice nezvednou. Poté zkontrolujte polohu Snížit a Zvednout.

5. DENNÍ KONTROLA

Tato kapitola popisuje kontroly před uvedením vozíku do provozu. Denní kontrola slouží k zjištění poruchy nebo špatné funkce vozíku a může prodloužit jeho životnost na maximum.

Před použitím zkontrolujte u vozíku následující body.

Odstraňte náklad z vozíku a spusťte vidlice do nejnižší polohy. Nepoužívejte vozík, pokud zjistíte jakoukoli poruchu nebo špatnou funkčnost.

- Pohledem zkontrolujte, zda nedošlo k deformaci konstrukce nebo prasklinám ramen, vidlic nebo jakékoli jiné součásti; a dávejte pozor na neobvyklý hluk nebo zadrhávání zvedacího mechanismu
- Zkontrolujte, zda neuniká olej.
- Zkontrolujte svislou konstrukci zvedací plošiny.
- Zkontrolujte plynulost pohybu koleček.
- Zkontrolujte, zda nejsou na kolech nějaké částčky nebo poškození.
- Zkontrolujte, zda jsou všechny šrouby a matice pevně utažené.
- Pokud má vozík brzdou, zkontrolujte ji.
- Ověřte, zda jsou všechny štítky na svém místě.

6. POKYNY K OBSLUZE

Při manipulaci s vozíkem musí mít pracovník ochrannou obuv.

- Vozík je určen do vnitřních prostor o teplotě mezi +5 až +40 °C.
- Osvětlení pracoviště musí být minimálně 50 luxů.
- Vozík není dovoleno používat na šikmých površích.
- Nikdy nenechávejte naložený paletový vozík bez dozoru.

6.1 Parkování

Lower the forks to the lowest position and park the hand pallet truck on a smooth and even level ground where the truck not disturbs any other operations. If equipped with a brake use the brake for parking the truck acc. to the description further below.

6.2 Zdvih

Zkontrolujte, zda náklad nepřesahuje nosnost paletového vozíku. Vidlicemi paletového vozíku pomalu najedte pod paletu/náklad, dokud se náklad nedotkne zadního konce vidlice (obr.6).

Posuňte ovládací páku dolů do polohy Zvednout. Zvedněte břemeno pohybováním ramene zvedáku nahoru a dolů.

Zátěž musí být rovnoměrně rozložena přes obě vidlice. **NEPŘEKRAČUJTE NOSNOST VOZÍKU!**

6.3 Spouštění

DO ZVEDACÍHO MECHANISMU NESTRKEJTE NOHY ANI RUCE!

Spusťte náklad opatrným posunutím ovládací páky nahoru do polohy Snížit. Uvolněním páky se klesání zastaví. Zajistěte dostatečně velký prostor vzadu a pak paletový vozík odvezte.

6.4 Přesouvání

- Nepracujte s vozíkem na šikmém nebo na nakloněném povrchu.
- Při pohybu s vozíkem sledujte změny a tvrdost podlahy. Náklad by mohl spadnout
- Zajistěte stabilitu nákladu, aby nespadol.
- Vozík nemusí být vybaven brzdou. V tomto případě je brzdná dráha delší a musí ji hlídat pracovník.

Pokud má vozík brzdu, uvolněte ji.

Pohybujte vozíkem zatlačením nebo tažením zvedáku. Rameno zvedáku je spojeno s řídicími kolečky. Kolečka jsou řízena automaticky při pohybu nebo řízení ramene zvedáku.

6.5 Poruchy

Pokud dojde k poruše nebo je vozík nefunkční, přestaňte ho používat a vozík umístěte na bezpečné místo. Vozík dál nepoužívejte. Okamžitě informujte vedoucího nebo zavolejte do servisu.

7. PRAVIDELNÁ ÚDRŽBA

- Údržbu vozíku smí provádět pouze kvalifikovaný a vyškolený personál.
- Před údržbou odstraňte náklad z vozíku a spusťte vidlice do nejnižší polohy.
- Před manipulací se součástmi, které by mohly skřípnout prsty nebo ruku, paletový vozík zcela zastavte.
- Použijte schválené a prodejcem vydané originální náhradní díly.
- Pamatujte, že únik oleje z hydraulické kapaliny může způsobit poruchy a nehody.
- Upravování tlakového ventilu je povoleno pouze vyškoleným servisním technikům.
- Odpadní materiál, jako je olej, použité baterie nebo jiný, musí být zlikvidován a recyklován v souladu s platnými předpisy státu a v případě potřeby předán recyklační společnosti.
- Všechna pouzdra a ložiska byla namazána už při výrobě. Pro prodloužení jejich životnosti se doporučuje pravidelná údržba. Pomocí vhodného maziva promažte každou mazací hlavici každých šest měsíců.
- Náročné prostředí může vyžadovat častější údržbu.

V případě potřeby výměny kol postupujte podle výše uvedených pokynů. Kola musí být kulatá a nesmí mít abnormální otěr.

7.1 Údržba

DENNĚ

- Viz kapitola 5

MĚSÍČNĚ

- Kontrolujte hladinu hydraulického oleje (častěji u aplikací s vysokým využitím).
- Všechna ložiska a hřídele jsou z výroby opatřeny mazivem s dlouhou životností. Na mazací místa nanášejte mazivo s dlouhou životností v měsíčních intervalech nebo po každém čištění vozíku. Očistěte nečistoty a drobný odpad.

KAŽDÝCH ŠEST MĚSÍCŮ

Vyměňte olej (častěji, pokud barva podstatně ztmavla nebo je hrdkovitý). Požadovaný typ hydraulické tekutiny je ISO VG32. Viskozita by měla být 30cSt při 40 °C, celkový objem je cca 0,3 l. POZNÁMKA: Pokud je hydraulický olej mléčně bílé barvy, je v hydraulickém systému voda. Ihned vyměňte hydraulický olej.

Před uvedením vozíku do provozu se ujistěte, že jsou všechna označení a štítky na správném místě a nejsou zničeny (podle obr. 3). V případě potřeby štítky vyměňte.

7.2 Odvzdušnění hydraulického systému

Během přepravy, nakládání nebo používání na nerovném povrchu se může do čerpadla dostat vzduch. Může to mít za následek nezvedání vidlic při pumpování v poloze Zvednout.

Vzduch lze odstranit následujícím způsobem: Přesuňte ovládací rukojeť do dolní polohy a poté několikrát posuňte řídicí páku dolů. Poté můžete obnovit normální provoz.

7.3 Dodání hydraulického oleje do zásobníku čerpadla

- Ujistěte se, že jsou vidlice ve snížené poloze.
- Položte vozík na jednu stranu. Otočte vypouštěcí zátku hydraulického válce nahoru.
- Odstraňte šroubovou zátku
- Doplněte hydraulický olej, dokud hladina oleje není na spodní straně otvoru. Vyměňte vypouštěcí zátku, postavte vozík do svislé polohy

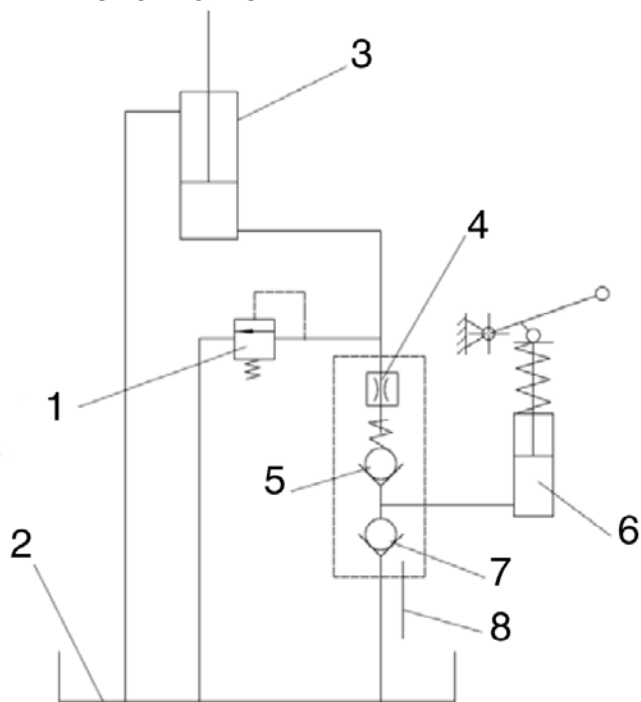
8. ŘEŠENÍ PROBLÉMŮ

Pokud má vozík poruchu, řiďte se pokyny uvedenými v kapitole 7.

Tabulka 2: Řešení problémů

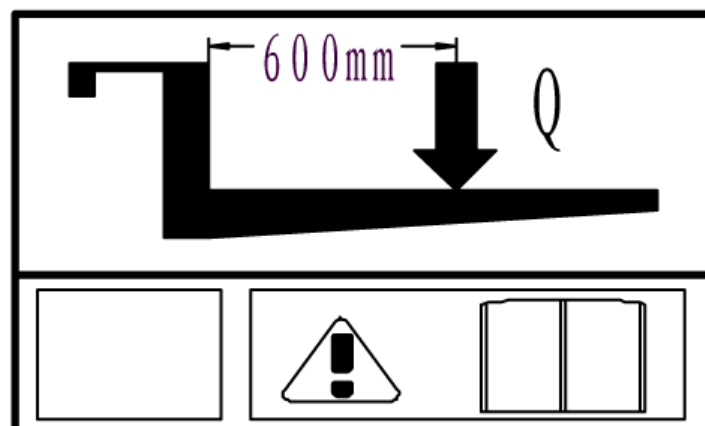
Č.	Příznak	Možné příčiny	Náprava
1	Vidlice se nezvedají, nezvednou se úplně nebo se zvedají pomalu	a) Nízká hladina hydraulické kapaliny nebo jsou nečistoty v oleji. b) Ovládací páka není správně nastavena. c) Náklad je příliš těžký. Při přetížení se aktivuje uvolňovací ventil. d) Teplota je příliš nízká a hydraulický olej příliš hustý. e) Vzduch v hydraulickém oleji	a) Doplněte schválenou hydraulickou kapalinu nebo vyměňte olej, jak je uvedeno v kapitole 7. b) Postupujte podle pokynů pro nastavení ovládací páky v kapitole 4. c) Snižte zatížení. d) Přesuňte vozík na teplejší místo. e) Odvzdušněte hydraulickou pumpu. (viz kapitola 7)
2	Vidlice neklesají nebo neklesnou úplně	a) Překážka pod vozíkem, ve vidlicovém mechanismu atd. b) Ovládací páka není správně nastavena. c) Vidlice byla ponechána ve zvednuté poloze po delší dobu, což způsobilo korozi odkryté pístní tyče. d) Pístní tyč nebo čerpadlo jsou zdeformované v důsledku přetížení nebo nerovnoměrného zatížení.	a) Při odstraňování překážky buďte opatrní. b) Postupujte podle pokynů pro nastavení ovládací páky v kapitole 4 c) Pokud vidlici nepoužíváte, udržujte ji v nejnižší poloze a pístní tyč udržujte dobře promazanou d) Vyměňte pístní tyč nebo čerpadlo
3	Vidlice jsou spuštěny dolů, aniž by byla ovládací páka v poloze Snížit	a) Nečistoty v oleji zabraňují úplnému uzavření vypouštěcího ventilu. b) Některé hydraulické součásti nebo těsnění jsou prasklé nebo opotřebované. c) Ovládací páka není správně nastavena.	a) Vypusťte hydraulickou kapalinu a vyměňte ji za schválenou kapalinu, jak je uvedeno v kapitole 7. b) Podle potřeby zkontrolujte a vyměňte součásti. c) Postupujte podle pokynů pro nastavení ovládací páky v kapitole 4
4	Únik oleje	a) Těsnění je opotřebované nebo poškozené b) Jiné prasklé nebo opotřebované části	a) Vyměňte těsnění b) Poškozené díly vyměňte

9. HYDRAULICKÝ OKRUH



Obr. 5: Hydraulické schéma

1	Bezpečnostní ventil
2	Nádrž na olej
3	Válec
4	Ventil
5	Ventil
6	Čerpadlo
7	Ventil
8	Páka





Prohlášení o shodě

AJ Produkter AB tímto potvrzuje, že:

Výrobek:	Paletový vozík
Číslo výrobku:	31751, 31752, 31761, 31762, 31772, 31782 (HPTA)
Odpovídá směrnicí:	2006/42/EC
Je ve shodě s normami:	-
Výrobce:	Noblelift Equipment Changzhou Road, Taihu Changxing, Zhejiang China

Halmstadas, 2020-05-01

Edward Van Den Broek
Produktový manažer, AJ Produkter AB



AJ Produkter AB
301 82 Halmstad, Sweden
www.ajprodukty.cz

Návod na použitie

[31751,31752,31761,31762,31772,31782]

Ručný paletový vozík



Poznámka: Majiteľ a používateľ si MUSIA prečítať a porozumieť návodu na použitie pred začiatkom používania výrobku.



Obsah

1. Správne používanie	3
2. Opis ručného paletového vozíka	3
2.1 Hlavné súčasti, bezpečnostné zariadenia, výstražné štítky	3
2.2 Hlavné technické údaje	3
2.3 Bezpečnostné a výstražné štítky	4
2.4 Identifikačný štítok	4
3. Výstražné a bezpečnostné pokyny	4
4. Nastavovanie hydraulického ventilu	4
5. Denná kontrola	4
6. Prevádzkové pokyny	5
6.1 Parkovanie	5
6.2 Zdvíhanie	5
6.3 Spúšťanie	5
6.4 Presúvanie	5
6.5 Poruchy	5
7. Pravidelná údržba	5
7.1 Údržba	5
7.2 Odvzdušnenie hydraulického systému	5
7.3 Dopĺňanie hydraulického oleja do nádrže čerpadla	5
8. Riešenie problémov	6
9. Hydraulický okruh	6
10. Vyhlásenie o súlade (platí pri predaji v rámci EÚ)	8

PREDSLOV

Pred používaním tohto ručného paletového vozíka si pozorne prečítajte túto ORIGINALNU PRÍRUČKU S POKYNYMI a úplne sa oboznámte s používaním ručného paletového vozíka. Nesprávna obsluha môže spôsobiť nebezpečenstvo. V tejto príručke je opísané používanie rôznych ručných paletových vozíkov. Pri používaní ručného paletového vozíka a vykonávaní jeho servisu sa uistite, že postupujete podľa pokynov pre váš typ vozíka.

Odložte si túto príručku v prípade potreby nahliadnutia v budúcnosti. V prípade poškodenia alebo straty tejto výstražného štítku/štítku s upozorením sa obráťte na svojho miestneho predajcu, ktorý vám poskytne náhradné štítky.

Niektoré funkcie opísané v tejto príručke sú voliteľné a nemusia byť k dispozícii na vašom vozíku.

POZOR:

- Odpad, ktorý je nebezpečný pre životné prostredie, ako sú batérie, olej a elektronika, bude mať negatívny vplyv na životné prostredie a zdravie, ak sa s ním bude zaobchádzané nesprávne.
- Odpad by sa mal triediť a ukladať do označených kontajnerov na odpad podľa materiálov a likvidovať by ho mal miestny úrad pre ochranu životného prostredia. Takýto odpad sa zakazuje vyhadzovať mimo označených miest, aby sa predišlo znečisteniu.
- Používateľ musí pripraviť absorpčný materiál (piliny alebo suché handry) na včasnú absorpciu unikajúceho oleja, aby sa zabránilo znečisteniu počas používania produktov. Použité absorpčné materiály by sa mali odovzdať na špeciálnych pracoviskách v súlade s nariadeniami miestnych úradov, aby sa zabránilo sekundárnemu znečisteniu životného prostredia.
- Naše produkty sa neustále vyvíjajú. Keďže táto príručka slúži len na účely prevádzky/vykonávania servisu ručného paletového vozíka, mali by ste chápať, že žiadne konkrétne časti tejto príručky nepredstavujú žiadnu záruku.

Autorské práva

Autorské práva sú majetkom spoločnosti uvedenej v certifikáte CE na konci tohto dokumentu.

1. SPRÁVNE POUŽÍVANIE

Tento ručný paletový vozík je možné používať iba v súlade s pokynmi uvedenými v tejto príručke.

Tento ručný paletový vozík je určený na zdvíhanie a prepravu tovaru s menovitou nosnosťou na priemyselných paletách. Tento vozík nepoužívajte na zdvíhanie ani prevážanie osôb ani na žiadny iný účel okrem určeného účelu použitia. Nesprávne používanie môže spôsobiť poranenie osôb alebo poškodenie zariadenia.

Obsluha/prevádzkovateľ musí zabezpečiť správne používanie a musí zabezpečiť, aby tento vozík používal iba personál vyškolený a oprávnený na používanie tohto paletového vozíka.

Paletový vozík sa musí používať na dostatočne pevných, hladkých, rovných a pripravených povrchoch. Jazda s nákladom na šikmých plochách nie je povolená. Náklad musí byť uložený približne v mieste pozdĺžnej stredovej roviny lyžíc a musí byť vo vyhovujúcom stave.

Nosnosť je uvedená na identifikačnom štítku a závisí od verzie uvedenej na nálepke s nosnosťou. Obsluha musí dodržiavať výstražné a bezpečnostné pokyny.

Ručný paletový vozík je určený na používanie v interiéri s okolitou teplotou v rozsahu od +5 °C do +40 °C.

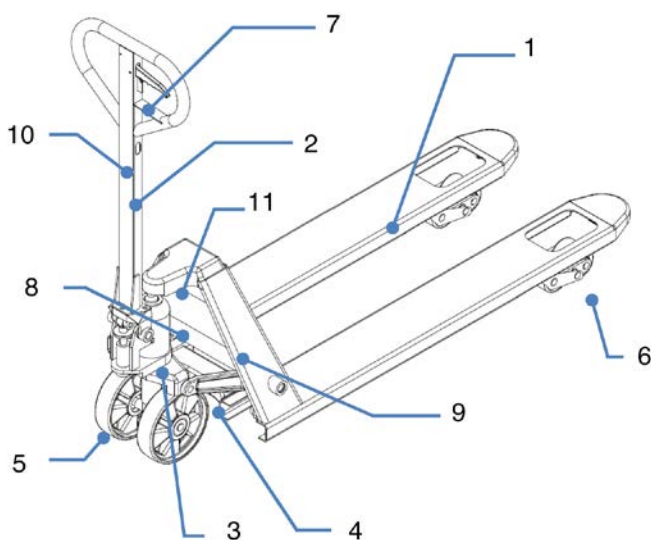
Osvetlenie prevádzky musí byť minimálne 50 luxov.

Úpravy

Nie sú povolené žiadne úpravy ani zmeny tohto ručného paletového vozíka, ktoré môžu ovplyvniť napríklad nosnosť, stabilitu alebo bezpečnostné požiadavky vozíka, a nesmú sa vykonávať bez predchádzajúceho písomného povolenia pôvodného výrobcu vozíka, jeho oprávneného zástupcu alebo jeho nástupcu. To zahŕňa zmeny, ktoré majú vplyv napríklad na brzdenie, riadenie, viditeľnosť a prídanie odnímateľných nastavcov. Keď výrobca alebo jeho nástupca schváli úpravu alebo zmenu, musí tiež urobiť a schváliť príslušné zmeny na štítku nosnosti, označeniach, štítkoch a v príručkách na prevádzku a údržbu. Nedodržanie týchto pokynov môže spôsobiť ukončenie platnosti záruky.

2. OPIS RUČNÉHO PALETOVÉHO VOZÍKA

2.1 Hlavné súčasti, bezpečnostné zariadenia, výstražné štítky

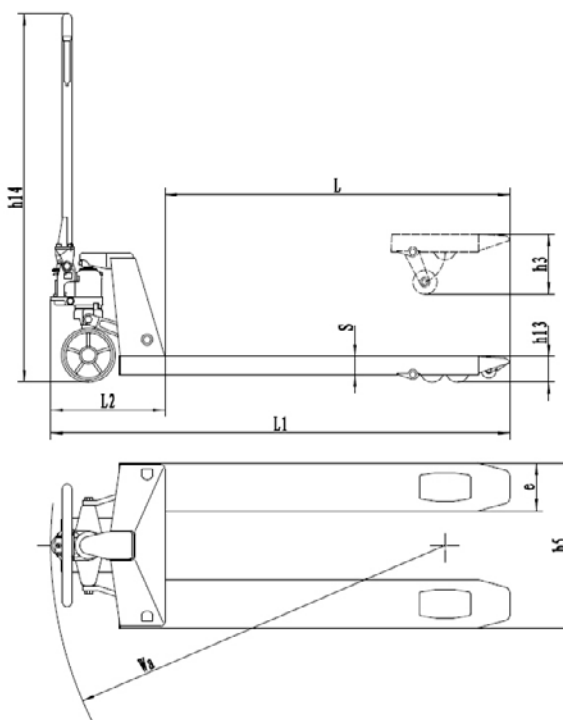


Obr. 1: Hlavné súčasti

Obr. 1: Prehľad

1	Podvozok
2	Oje vozíka
3	Hydraulické čerpadlo
4	Zdvíhací mechanizmus
5	Otočné (predné) kolesá
6	Vidlicové kolesá (jednoduché/dvojité)
7	Páka
8	Identifikačný štítok (štítok s ID)
9	Logo spoločnosti alebo nálepka s nosnosťou
10	Nálepka s pokynmi pre zdvíhaciu funkciu
11	Nálepka s možnou nosnosťou

2.2 Hlavné technické údaje



Obr. 2: Technické údaje

TYP		HPTA ₁	HPTA ₂
Nosnosť	kg	2500	2000
Prevádzková hmotnosť	kg	68	70/80
Veľkosť pneumatiky, predné koleso	mm	Ø200x50	Ø200x50
Veľkosť pneumatiky, zadné koleso (jednoduché/dvojité)	mm	Ø80x93/ Ø80x70	Ø80x93/ Ø80x70
Počet kolies – predné, zadné		2/2 or 2/4	2/2 or 2/4
Zdvih	h ₃ (mm)	115	115
Výška oje (max.)	h ₁₄ (mm)	1230	1230
Výška, spustený vozík	h ₁₃ (mm)	85	85
Celková dĺžka	L ₁ (mm)	1205	1905-2405
Rozmery vidlic	s/e/L (mm)	48/160/800	48/160/1500-2000
Vzdialenosť medzi vidlicami	b ₅ (mm)	540	540

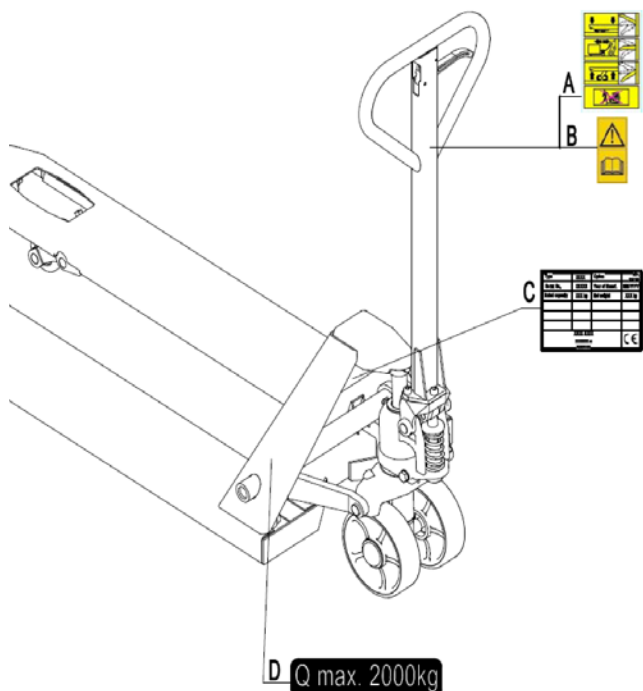
Úroveň hluku je menej ako 70 dB.

1) Položka 31751,31752,31761,31762

2) Položka 31772,31782

2.3 Bezpečnostné a výstražné štítky

- A. Nálepka s prevádzkovými pokynmi
- B. Nálepka s informáciami o nutnosti prečítať si tieto pokyny
- C. Identifikačný štítek (štítek s ID)
- D. Nálepka s nosnosťou

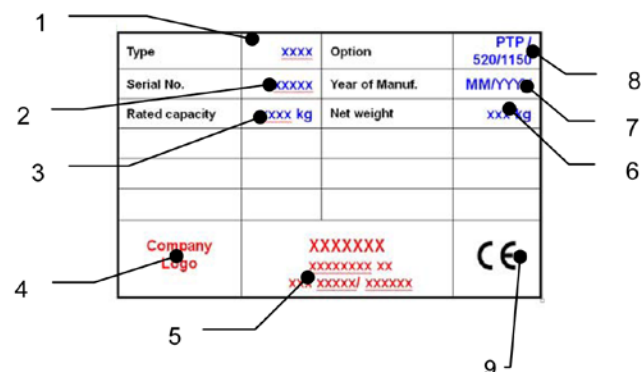


Obr. 3: Bezpečnostné a výstražné štítky

Bezpečnostné a výstražné štítky musia byť umiestnené podľa obrázka 3. Odporúčania na vozíku slúžia ako doplnok k tejto príručke. Dodržiavajte prevádzkové pokyny. Ak sa štítky poškodia alebo chýbajú, vymeňte ich.

2.4 Identifikačný štítek

1. Označenie, typ
2. Sériové číslo
3. Menovitá nosnosť
4. Prípadne logo spoločnosti
5. Názov a adresa výrobcu
6. Čistá hmotnosť
7. Dátum výroby
8. Možnosť, kombinácia kolies, dĺžka vidlíc, šírka vidlíc
9. Umiestnenie označenia CE



Obr. 4: Štítek s ID

3. VÝSTRAŽNÉ A BEZPEČNOSTNÉ POKYNY

POKYNY, ČO NEROBIŤ:

- *Nedovoľte iným osobám, ako je obsluha vozíka, aby stáli pred alebo za vozíkom, keď sa pohybuje alebo zdvíha/spúšťa.*
- *Nepreťažujte paletový vozík.*
- *Nedávajte chodidlo pred otáčajúce sa koleso, pretože sa môžete zraniť.*
- *Nepoužívajte paletový vozík na naklonenom povrchu. Paletový vozík by sa mohol stať neovládateľným a spôsobiť nebezpečenstvo.*
- *Nezdvíhajte ani neprevážajte ľudí. Ľudia by mohli spadnúť a utrpieť vážne zranenie.*
- *Nepoužívajte paletový vozík v prípade, že náklad je uložený nestabilne, nerovnomerne alebo je voľne naskladaný.*
- *Nepoužívajte paletový vozík vo výbušných atmosférach.*

Pri presúvaní paletového vozíka sledujte rozdiely vo výške podlahy. Náklad by mohol spadnúť a vozík by sa mohol stať neovládateľným. Neustále sledujte stav nákladu. Ak je náklad nestabilný, zastavte prevádzku stola. Údržbu vykonávajte podľa pokynov týkajúcich sa pravidelnej kontroly. Tento paletový vozík nie je navrhnutý ako odolný proti vode, a preto ho používajte v suchých priestoroch.

4. NASTAVOVANIE HYDRAULICKÉHO VENTILU

Na oje paletového vozíka nájdete ovládaciu páku, ktorá má tri polohy:

- Spúšťanie:** rukoväť hore, páka sa po uvoľnení vráti do neutrálu
- Neutrál:** rukoväť v strednej polohe
- Zdvíhanie:** rukoväť dole

V prípade potreby môžete nastaviť páku podľa nasledujúcich krokov.

- a) Ak sa vidlice zdvíhajú pri pumpovaní v neutrálnej polohe, otáčajte nastavovaciu maticu na nastavovacej skrutke v smere hodinových ručičiek, kým pumpovanie nezačne zdvíhať vidlice a neutrálna pozícia nezačne riadne fungovať.
- b) Ak sa vidlice spúšťajú pri pumpovaní v neutrálnej polohe, otáčajte nastavovaciu maticu proti smeru hodinových ručičiek, kým sa vidlice nespustia.
- c) Ak sa vidlice nespustia, keď je ovládacia rukoväť v polohe spúšťania, otáčajte nastavovaciu maticu v smere hodinových ručičiek, kým zdvíhanie ovládacej rukoväte nespustí vidlice. Potom skontrolujte neutrálnu polohu a uistite sa, že je nastavovacia matica v správnej polohe.
- d) Ak sa vidlice pri pumpovaní v polohe zdvíhanie nezdvíhajú, otáčajte nastavovaciu maticu na nastavovacej skrutke proti smeru hodinových ručičiek, kým pumpovanie v polohe zdvíhanie nezačne zdvíhať vidlice. Potom skontrolujte polohu spúšťania a zdvíhanie.

5. DENNÁ KONTROLA

Táto kapitola opisuje kontroly na začiatku zmeny pred uvedením paletového vozíka do prevádzky. Denná kontrola je účinný spôsob, ako zistiť poruchy alebo chyby paletového vozíka, a pomáha maximalizovať jeho životnosť. Pred použitím skontrolujte na paletovom vozíku nasledujúce body. Odstráňte náklad z paletového vozíka a spustite vidlice do najnižšej polohy. V prípade zistenia poruchy alebo chyby vozík nepoužívajte.

- Vizualne skontrolujte, či konštrukcia nie je poškodená a či sa na oje alebo inej súčasti vozíka nenachádzajú praskliny. Skontrolujte, či nepočujete neobvyklý hluk alebo klepot zdvíhacieho mechanizmu.
- Skontrolujte, či nevyteká olej.
- Skontrolujte vertikálne posunutie zdvíhacieho mechanizmu.
- Skontrolujte hladký pohyb kolies.
- Skontrolujte, či sa na kolesách nenachádzajú žiadne časti alebo poškodenie.
- Skontrolujte, či sú všetky skrutky a matice pevne utiahnuté.
- Ak má vozík brzdu, skontrolujte ju.
- Skontrolujte, či sú všetky štítky na svojom mieste.

6. PREVÁDZKOVÉ POKYNY

Pri používaní paletového vozíka musí obsluha používať bezpečnostnú obuv.

- Paletový vozík je určený na používanie v interiéri s okolitou teplotou v rozsahu od +5 °C do +40 °C.
- Osvetlenie prevádzky musí byť minimálne 50 luxov.
- Používanie paletového vozíka na naklonených povrchoch nie je povolené.
- Naložený paletový vozík nikdy nenechávajte bez dozoru.

6.1 Parkovanie

Spustíte vidlice do najnižšej polohy a zaparkujete ručný paletový vozík na hladkom a rovnom povrchu, kde vozík nezavádza. Ak má vozík brzdu, použite ju pri zaparkovaní podľa nižšie uvedeného pokynu.

6.2 Zdvíhanie

Skontrolujte, či hmotnosť nákladu neprekračuje nosnosť paletového vozíka. Pomaly zasúvajte vidlice paletového vozíka pod paletu/náklad, kým sa zadná časť vidlíc neoprie o náklad (obr. 6). Ovládaciu páku stlačte nadol do polohy zdvíhania. Zdvihnite náklad pohybom oje smerom hore a dole.

Náklad musí byť rovnomerne rozložený na oboch vidliciach. **NEPREŤAŽUJTE PALETOVÝ VOZÍK!**

6.3 Spúšťanie

NEDÁVAJTE RUKY ANI NOHY POD ZDVÍHACÍ MECHANIZMUS.

Opatrne spustíte náklad zdvihnutím páky nahor do polohy spúšťania. Uvoľnením páky sa spúšťanie zastaví. Uistite sa, že pred odtiahnutím je za paletovým vozíkom dostatočné miesto.

6.4 Presúvanie

- Nepoužívajte vozík na šikmých alebo naklonených povrchoch.
- Pri presúvaní vozíka sledujte rozdiel medzi výškou podlahy. Hrozí nebezpečenstvo pádu nákladu.
- Stabilizujte náklad, aby ste zabránili jeho pádu.
- Paletový vozík nemusí byť vybavený brzdou. V takomto prípade je brzdná dráha dlhšia a závisí od obsluhy.

Ak má vozík brzdu, uvoľnite ju.

Presuňte vozík potlačením alebo potiahnutím oje. Oje je pripojené k otočným kolesám. Kolesá sa otáčajú automaticky presúvaním alebo otáčaním oje.

6.5 Poruchy

V prípade poruchy alebo nefunkčnosti prestaňte vozík používať a presuňte ho na bezpečné miesto. Zabráňte ďalšiemu používaniu. Okamžite informujte nadriadeného alebo zavolajte servis.

7. PRAVIDELNÁ ÚDRŽBA

- Servis tohto paletového vozíka smie vykonávať iba kvalifikovaný a vyškolený personál.
- Pred vykonaním servisu vozíka odstráňte náklad a spustíte vidlice do najnižšej polohy.
- Pred začatím práce na súčiastkach, ktoré by mohli v prípade pohybu spôsobiť priškrípnutie prstov alebo rúk, zabezpečte úplné znehybnenie paletového vozíka.
- Použite schválené originálne náhradné diely dodané vašim predajcom.
- Nezabudnite, že únik hydraulického oleja môže spôsobiť poruchy a nehody.
- Tlakový ventil môžu nastavovať iba vyškolení servisní technici.
- Odpadový materiál, ako sú olej, použité batérie a iné materiály, sa musí riadne zlikvidovať a recyklovať v súlade s miestnymi nariadeniami a v prípade potreby odniesť do spoločnosti zameriavajúcej sa na recykliáciu.
- Všetky puzdrá a ložiská boli premazané vo výrobe. Ak chcete zvýšiť ich životnosť, odporúča sa pravidelná údržba. Každých 6 mesiacov premažte každú maznicu použitím vhodného maziva.
- V nepriaznivých prostrediach môže byť potrebná častejšia údržba.

Ak potrebujete vymeniť kolesá, postupujte podľa pokynov uvedených vyššie. Kolesá musia byť okrúhle a bez nadmerného opotrebenia.

7.1 Údržba

DENNÁ ÚDRŽBA

- See chapter 5

MESAČNÁ ÚDRŽBA

- Skontrolujte hladinu hydraulického oleja (častejšie v prípade frekventovanejšieho používania).
- Všetky ložiská a hriadele sú vybavené celoživotným mazaním z výroby. Na mazacie body sa má použiť mazivo s dlhou životnosťou v mesačných intervaloch alebo pri každom čistení vozíka. Vyčistite špinu a nečistoty.

KAŽDÝCH 6 MESIACOV

Vymeňte olej (častejšie, ak olej výrazne stmavol alebo je zrnitý). Požadovaný typ hydraulického oleja je ISO VG32 s viskozitou 32 cSt pri teplote 40 °C, celkový objem je asi 0,3 litra.

POZNÁMKA: V prípade mliečneho sfarbenia oleja sa v hydraulickom systéme nachádza voda. Hydraulický olej okamžite vymeňte.

Skôr než začnete vozík používať, skontrolujte, či sú všetky označenia a štítky na správnom mieste a nie sú poškodené (podľa obr. 3). V prípade potreby štítky vymeňte.

7.2 Odvzdušnenie hydraulického systému

Počas prepravy, naklonenia alebo používania na nerovných povrchoch sa do čerpadla môže dostať vzduch. Môže to spôsobiť, že pri pumpovaní v polohe zdvíhania sa vidlice nebudú zdvíhať.

Vzduch je možné odstrániť nasledujúcim spôsobom: Ovládaciu rukoväť presuňte do polohy spúšťania a potom niekoľkokrát presuňte oje nadol. Následne môžete pokračovať v bežnej prevádzke.

7.3 Dopĺňanie hydraulického oleja do nádrže čerpadla

- Skontrolujte, či sú vidlice v spustenej polohe.
 - Preklopte paletový vozík nabok. Presuňte vypúšťaciu zátku hydraulického valca nahor.
 - Demontujte skrutkovaciu zátku.
 - Doplníte hydraulický olej až po okraj otvoru.
- Naskrutkujte vypúšťaciu zátku a otočte vozík späť na kolesá.

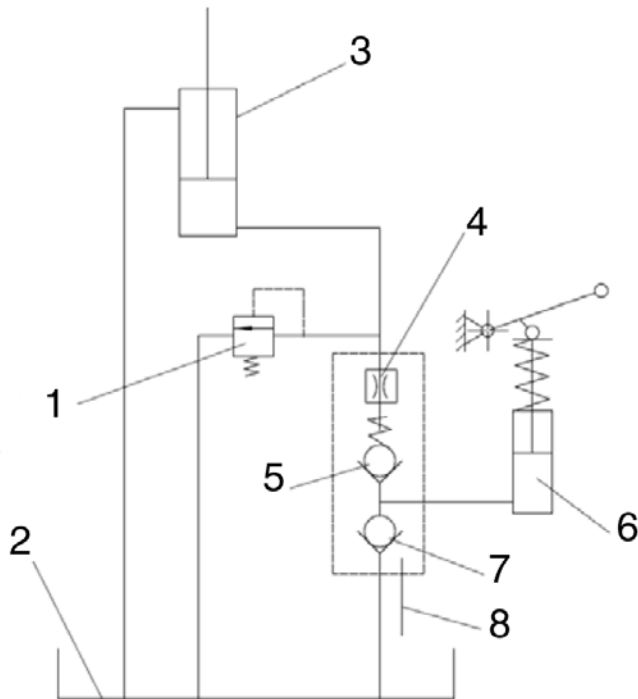
8. RIEŠENIE PROBLÉMOV

V prípade poruchy vozíka postupujte podľa pokynov uvedených v kapitole 7.

Tabuľka 2: Riešenie problémov

Č.	Symptóm	Možné príčiny	Nápravné opatrenie
1	Vidlice sa nezdvíhajú, nezdvíhajú sa úplne alebo sa zdvíhajú pomaly.	a) Nízka hladina hydraulického oleja alebo nečistoty v oleji. b) Ovládacia páka je nesprávne nastavená. c) Náklad je príliš ťažký. Je aktivovaný ventil uvoľnenia preťaženia. d) Teplota je príliš nízka a hydraulický olej je príliš hustý. e) Vzduch v hydraulickom oleji.	a) Dolejte schválený hydraulický olej alebo vymeňte olej podľa pokynov v kapitole 7. b) Postupujte podľa pokynov na nastavovanie ovládacej páky v kapitole 4. c) Znížte hmotnosť nákladu. d) Presuňte vozík na teplejšie miesto. e) Odvzdušnite hydraulické čerpadlo (pozrite si kapitolu 7).
2	Vidlice sa nespúšťajú alebo sa nespúšťajú úplne.	a) Prekážka pod vozíkom, v mechanizme vidlíc atď. b) Ovládacia páka je nesprávne nastavená. c) Vidlice boli v zdvihnutej polohe dlhší čas, čo spôsobilo koróziu odhalenej piestnej tyče. d) Deformácia piestnej tyče alebo čerpadla z dôvodu preťaženia alebo nerovnomerného zaťaženia.	a) Pri odstraňovaní prekážky buďte opatrní. b) Postupujte podľa pokynov na nastavovanie ovládacej páky v kapitole 4. c) Keď sa vozík nepoužíva, nechajte vidlice v najnižšej polohe a zabezpečte dobré premazanie piestnej tyče. d) Vymeňte piestnu tyč alebo čerpadlo.
3	Vidlice sa spúšťajú bez stlačenia ovládacej páky do polohy spúšťania.	a) Nečistoty v oleji bránia úplnému zatvoreniu uvoľňovacieho ventilu. b) Niektoré súčasti hydraulického systému alebo tesnenia sú prasknuté alebo opotrebované. c) Ovládacia páka je nesprávne nastavená.	a) Vypustite hydraulický olej a doplňte schválený hydraulický olej podľa pokynov v kapitole 7. b) Skontrolujte súčasti a v prípade potreby ich vymeňte. c) Postupujte podľa pokynov na nastavovanie ovládacej páky v kapitole 4.
4	Únik oleja.	a) Opatrebované alebo poškodené tesnenia. b) Iné prasknuté alebo opotrebované diely.	a) Vymeňte tesnenia. b) Vymeňte poškodené diely.

9. HYDRAULICKÝ OKRUH



Obr. 5: Schéma hydraulického okruhu

1	Poistný ventil
2	Olejová nádrž
3	Valec
4	Ventil
5	Ventil
6	Čerpadlo
7	Ventil
8	Páka





Vyhlásenie o zhode

AJ Produkter AB týmto potvrdzuje, že:

Výrobok:	Paletový vozík
Číslo výrobku:	31751, 31752, 31761, 31762, 31772, 31782 (HPTA)
Zodpovedá smernici:	2006/42/EC
Harmonizované normy:	-
Výrobca:	Noblelift Equipment Changzhou Road, Taihu Changxing, Zhejiang China

Halmstadas, 2020-05-01

Edward Van Den Broek
Produktový manažer, AJ Produkter AB



AJ Produkter AB
301 82 Halmstad, Sweden
www.ajprodukty.sk

Gebrauchsanleitung

[31751,31752,31761,31762,31772,31782]

Hubwagen



Anmerkung: Eigentümer und Benutzer MÜSSEN vor der Benutzung dieses Produkts diese Bedienungsanleitung gelesen und verstanden haben.

Version 1.0



Inhaltsverzeichnis

1. Richtige Anwendung	3
2. Beschreibung des Handpalettenwagens	3
2.1 Hauptkomponenten, Sicherheitsvorrichtungen, Warnschilder.....	3
2.2 Wichtigste technische Daten.....	3
2.3 Sicherheits- und Warnschilder.....	4
2.4 Typenschild.....	4
3. Warnungen und Sicherheitshinweise	4
4. Hydraulikventil-Einstellungen	4
5. Tägliche Inspektion	4
6. Betriebsanweisungen	5
6.1 Parken.....	5
6.2 Heben.....	5
6.3 Absenken.....	5
6.4 Fortbewegen.....	5
6.5 Störungen.....	5
7. Regelmäßige Wartung	5
7.1 Wartung.....	5
7.2 Entlüftung des Hydrauliksystems.....	5
7.3 Einfüllen von Hydrauliköl in den Pumpenbehälter.....	5
8. Fehlerbehebung	6
9. Hydraulikkreislauf	6
10. Konformitätserklärung (gültig bei Verkauf innerhalb der EU)	8

VORWORT

Lesen Sie diese ORIGINALBEDIENUNGSANWEISUNG sorgfältig durch, bevor Sie diesen Handpalettenwagen in Betrieb nehmen, und verstehen Sie die Verwendung desselben vollständig. Eine unsachgemäße Bedienung kann zu Gefahren führen. In diesem Handbuch wird Benutzung verschiedener Handpalettenwagen beschrieben. Beim Betrieb und der Wartung des Handpalettenwagens müssen Sie genau darauf achten, dass Sie die richtigen Anweisungen für Ihren Wagentyp anwenden.

Bewahren Sie dieses Handbuch zum späteren Nachschlagen auf. Wenn dieses oder die Warn- / Achtungsschilder beschädigt oder verloren gegangen sind, wenden Sie sich bitte an Ihren Händler vor Ort, um Ersatz zu erhalten.

Einige der beschriebenen Funktionen sind optional und daher nicht unbedingt in Ihrem Wagen vorhanden.

ACHTUNG:

- Umweltschädliche Abfälle wie Batterien, Öl und Elektronikgeräte beeinträchtigen die Umwelt oder die Gesundheit, wenn sie nicht sachgemäß gehandhabt werden.
- Die Abfallgebilde sollten entsprechend des Materials sortiert und in robuste Mülltonnen befördert werden, wo sie dann von der lokalen Umweltschutzbehörde zur Entsorgung eingesammelt werden. Um Verschmutzungen zu vermeiden, ist es verboten, die Abfälle anderweitig zu entsorgen.
- Um eine Verschmutzung während der Verwendung der Produkte zu vermeiden, sollte der Benutzer saugfähiges Material (Holzreste oder trockenes Staubtuch) vorbereiten, um austretendes Öl rechtzeitig zu aufzusaugen. Um eine weitere Verschmutzung der Umwelt zu vermeiden, sollten die saugfähigen Materialien an die entsprechenden Abteilungen der lokalen Behörden abgegeben werden.
- Unsere Produkte werden ständig weiterentwickelt. Da dieses Handbuch nur zum Bedienen/Warten des Handpalettenwagens dient, haben Sie bitte Verständnis dafür, dass hierin keine Garantie für bestimmte Funktionen gegeben werden kann.

Copyright

Das Urheberrecht verbleibt beim Unternehmen, das auf dem CE-Zertifikat am Ende dieses Dokuments angegeben ist.

1. RICHTIGE ANWENDUNG

Dieser Handpalettenwagen darf nur gemäß dieser Bedienungsanleitung verwendet werden.

Es handelt sich um einen manuell betriebenen Handpalettenwagen, der zum Heben und Transportieren der Nennlast auf Industriepaletten entwickelt wurde. Heben oder befördern Sie keine Personen und verwenden Sie diesen Handpalettenwagen nicht für andere die vorgesehenen Zwecke. Eine falsche Benutzung kann zu Personen- oder Sachschäden führen. Der Betreiber/die Betreibergesellschaft muss die korrekte Verwendung sicherstellen und dafür sorgen, dass dieser Handpalettenwagen nur von Personal benutzt wird, das für die Verwendung dieses Wagens geschult und autorisiert ist.

Der Wagen muss auf hauptsächlich festen, glatten, ebenen und vorbereiteten Oberflächen eingesetzt werden. Das Fahren mit der Last auf schrägen Flächen ist nicht zulässig. Die Last muss ungefähr auf der Längsmittlebene des Wagens liegen und sich in einem zufriedenstellenden Zustand befinden.

Die Kapazität ist auf dem Typenschild angegeben und je nach Ausführung eventuell zusätzlich auf dem Kapazitätsaufkleber. Der Bediener muss die Warnungen und Sicherheitshinweise beachten.

Der Handpalettenwagen ist für Anwendungen in Innenbereichen mit Umgebungstemperaturen zwischen + 5° C und + 40° C vorgesehen. Die Betriebsbeleuchtung muss mindestens 50 Lux betragen.

Änderungen

Ohne die vorherige schriftliche Genehmigung des ursprünglichen Wagenherstellers, seines Bevollmächtigten oder eines Nachfolgers desselben dürfen keine Modifikationen oder Änderungen an diesem Handpalettenwagen vorgenommen werden, die sich beispielsweise auf die Kapazitäts-, Stabilitäts- oder Sicherheitsanforderungen desselben auswirken können. Dazu gehören auch Änderungen bezüglich der Bremsen, Lenkung, Sicht und das Hinzufügen von abnehmbarem Zubehör. Wenn der Hersteller oder sein Nachfolger eine Modifikation oder Änderung genehmigt, muss er auch entsprechende Änderungen an Kapazitätsschildern, Aufklebern, Etiketten sowie Betriebs- und Wartungshandbüchern vornehmen und diese genehmigen. Bei Nichtbeachtung dieser Anweisungen erlischt die Garantie.

2. BESCHREIBUNG DES HANDPAALLETENWAGENS

2.1 Hauptkomponenten, Sicherheitsvorrichtungen, Warnschilder

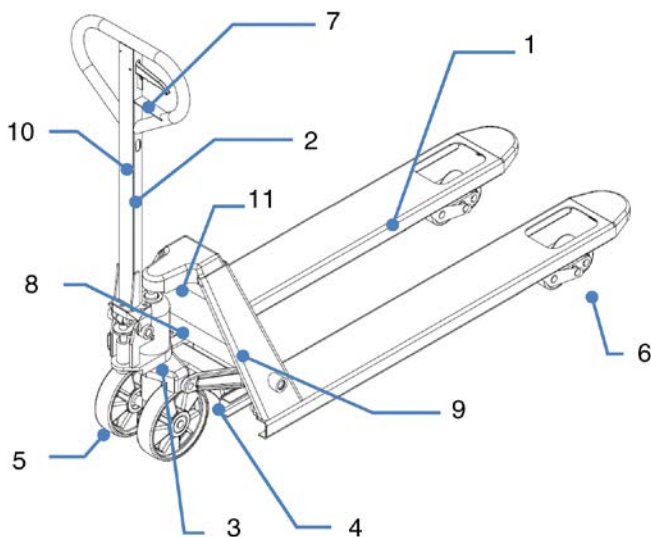


Abb. 1: Hauptbestandteile

Abb.1: Überblick

1	Fahrwerk
2	Hubarm
3	Hydraulikpumpe
4	Hebemechanismus
5	Lenkräder (Vorderräder)
6	Lasträder (Einzel- / Doppelrollen)
7	Hebel
8	Typenschild (ID-Platte)
9	Firmenlogo und/oder Kapazitätsaufkleber
10	Anweisungsaufkleber zur Hebefunktion
11	Eventuell Kapazitätsaufkleber

2.2 Wichtigste technische Daten

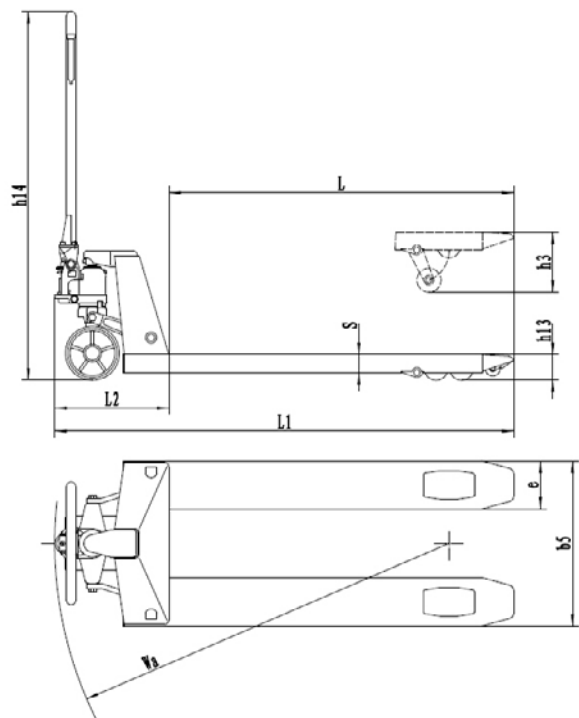


Abb. 2: Technische Daten

TYP		HPTA ₁	HPTA ₂
Tragkraft	kg	2500	2000
Servicegewicht	kg	68	70/80
Reifengröße vorne	mm	Ø200x50	Ø200x50
Reifengröße hinten (Einzel- / Doppelrolle)	mm	Ø80x93/ Ø80x70	Ø80x93/ Ø80x70
Anzahl Räder vorne, hinten		2/2 or 2/4	2/2 or 2/4
Hub	h ₃ (mm)	115	115
Hubarmhöhe (max.)	h ₁₄ (mm)	1230	1230
Höhe, abgesenkt	h ₁₃ (mm)	85	85
Gesamtlänge	L ₁ (mm)	1205	1905-2405
Gabelabmessungen	s/e/L (mm)	48/160/800	48/160/1500- 2000
Abstand zwischen Gabeln	b ₅ (mm)	540	540

Der Geräuschpegel beträgt weniger als 70 dB.

1) Artikel 31751,31752,31761,31762

2) Artikel 31772,31782

2.3 Sicherheits- und Warnschilder

- A. Aufkleber mit Bedienungsanleitung
- B. Aufkleber mit Hinweis auf Lesen der vorliegenden Anleitung
- C. Typenschild (ID-Platte)
- D. Kapazitätsaufkleber

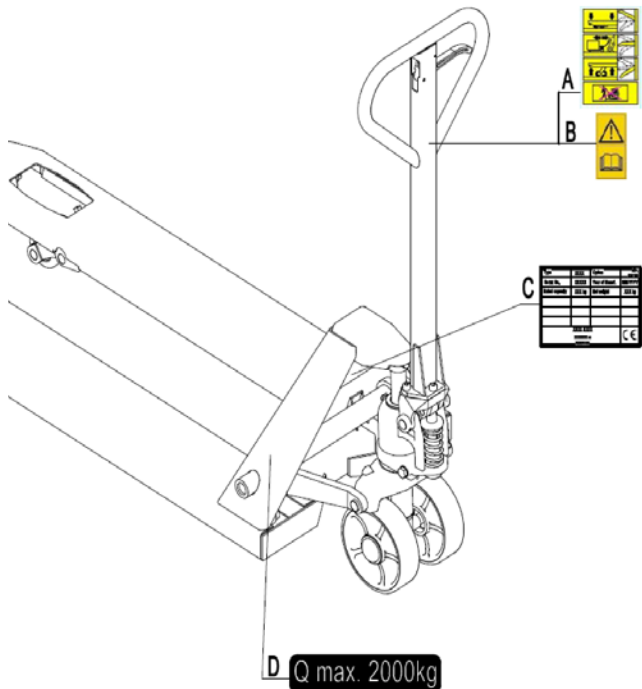


Abb. 3: Sicherheits- und Warnschilder

Die Sicherheits- und Warnschilder sollten gemäß Abbildung 3 angebracht werden. Die Hinweise am Wagen sind eine Ergänzung des vorliegenden Handbuchs. Bitte befolgen Sie die Bedienungsanleitung. Wenn die Aufkleber beschädigt sind oder fehlen, ersetzen Sie sie bitte.

2.4 Typenschild

1. Bezeichnung, Typ
2. Seriennummer
3. Nennleistung
4. Eventuell Firmenlogo
5. Name und Anschrift des Herstellers
6. Nettogewicht
7. Herstellungsdatum
8. Option, Radkombination, Gabellänge, Breite über den Gabeln
9. Stelle der CE-Kennzeichnung

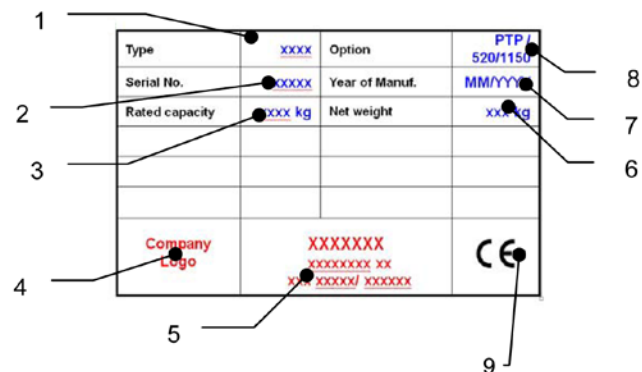


Abb. 4: Typenschild

3. WARNUNGEN UND SICHERHEITSANWEISUNGEN

FOLGENDES IST ZU UNTERLASSEN:

- Andere Personen als der Bediener dürfen nicht vor oder hinter dem Wagen stehen, wenn dieser sich bewegt bzw. hebt/senkt.
- Ein Überladen des Palettenwagens.
- Wenn Sie den Fuß vor das rollende Rad stellen, kann dies zu Verletzungen führen.
- Der Palettenwagen darf nicht auf geneigten oder schrägen Flächen verwendet werden, da er sonst unkontrollierbar werden und Gefahren verursachen kann.
- Personen dürfen nicht gehoben oder befördert werden. Die Personen könnten stürzen und schwere Verletzungen erleiden.
- Der Palettenwagen darf nicht mit instabiler, einseitiger, lose gestapelter Ladung betrieben werden.
- Die Verwendung des Wagens in explosionsgefährdeten Bereichen ist untersagt.

Achten Sie beim Bewegen des Palettenwagens auf Bodenunebenheiten. Die Ladung könnte herunterfallen oder der Wagen könnte unkontrollierbar werden. Behalten Sie den Zustand der Last im Auge. Stellen Sie die Bedienung des Palettenwagens ein, wenn die Last instabil wird. Führen Sie die Wartungsarbeiten gemäß den regelmäßigen Wartungsvorgaben durch. Dieser Wagen ist nicht wasserdicht ausgelegt und sollte daher in trockener Umgebung verwendet werden.

4. HYDRAULIKVENTIL-EINSTELLUNG

Am Hubarm Ihres Palettenwagens befindet sich der Steuerhebel, der in drei Positionen gestellt werden kann:

- Absenken:** Griff hoch, der Hebel bewegt sich beim Loslassen zurück in die neutrale Position
- Neutrale Position:** Griff in Mittelstellung
- Anheben:** Griff nach unten

Bei Bedarf können Sie den Hebel gemäß den folgenden Schritten einstellen.

- a) Wenn sich die Gabeln beim Pumpen in neutraler Position anheben, drehen Sie die Einstellmutter am Einstellbolzen im Uhrzeigersinn, bis der Pumpvorgang die Gabeln nicht mehr anhebt und die neutrale Position ordnungsgemäß funktioniert.
- b) Wenn sich die Gabeln beim Pumpen in der neutralen Position absenken, drehen Sie die Einstellmutter gegen den Uhrzeigersinn, bis sich die Gabeln nicht absenken.
- c) Wenn sich die Gabeln nicht absenken, während sich der Steuergriff in der Absenkenposition befindet, drehen Sie die Einstellmutter im Uhrzeigersinn, bis das Anheben des Steuergriffs die Gabeln absenkt. Überprüfen Sie dann die neutrale Position und stellen Sie sicher, dass sich die Einstellmutter in der richtigen Position befindet.
- d) Wenn sich die Gabeln beim Pumpen in der Anhebeposition nicht heben, drehen Sie die Einstellmutter gegen den Uhrzeigersinn, bis sich die Gabeln beim Pumpen in der Anhebeposition heben. Überprüfen Sie dann die Positionen Absenken und Anheben.

5. TÄGLICHE INSPEKTION

In diesem Kapitel werden die Überprüfungen vor der Schicht beschrieben, bevor der Palettenwagen in Betrieb genommen wird. Die tägliche Inspektion dient dazu, eine Fehlfunktion oder eine Störung am Palettenwagen festzustellen, und kann die Lebensdauer maximal verlängern. Überprüfen Sie vor der Bedienung des Palettenwagens folgende Punkte. Nehmen Sie die Ladung vom Palettenwagen und senken Sie die Gabeln in die niedrigste Position. Verwenden Sie den Hubwagen nicht, wenn eine Fehlfunktion oder ein Fehler festgestellt wurde.

- Kontrollieren Sie mit Sichtprüfung eventuelle strukturelle Verformungen oder Risse an Armen, Gabeln oder anderen Bauteilen sowie ungewöhnliche Geräusche oder Bindungen des Hebemechanismus.
- Überprüfen Sie, ob Öl austritt.
- Überprüfen Sie die vertikale Bewegung des Hebemechanismus.
- Überprüfen Sie die leichtgängige Bewegung der Räder.
- Überprüfen Sie, ob die Räder Partikel oder Beschädigungen aufweisen.
- Überprüfen Sie, ob alle Schrauben und Muttern fest angezogen sind.
- Falls vorhanden, überprüfen Sie die Bremsen.
- Stellen Sie sicher, dass alle Schilder vorhanden sind.

6. BEDIENUNGSANWEISUNGEN

Beim Betrieb des Palettenwagens muss der Bediener Sicherheitsschuhe tragen.

- Der Palettenwagen ist für Anwendungen in Innenbereichen mit Umgebungstemperaturen zwischen + 5° C und + 40° C vorgesehen.
- Die Betriebsbeleuchtung muss mindestens 50 Lux betragen.
- Es ist nicht gestattet, den Wagen auf abgewinkelten Flächen zu benutzen.
- Lassen Sie einen beladenen Palettenwagen niemals unbeaufsichtigt.

6.1 Parken

Senken Sie die Gabeln in die niedrigste Position und parken Sie den Handpalettenwagen auf einem glatten und ebenen Untergrund, auf dem er keine anderen Vorgänge stört. Wenn der Hubwagen mit einer Bremse ausgestattet ist, verwenden Sie die Bremse zum Abstellen desselben gemäß der Beschreibung weiter unten.

6.2 Heben

Stellen Sie sicher, dass die Last die Ladekapazität des Palettenwagens nicht überschreitet. Fahren Sie den Palettenwagen mit den Gabeln langsam unter die Palette/Ladung, bis das hintere Ende der Gabel an der Last anliegt (Abb. 6). Den Bedienhebel nach unten in die Hubposition bringen. Heben Sie die Ladung durch Auf- und Abbewegen des Hubarms an.

Die Ladung muss gleichmäßig auf beide Gabeln verteilt sein. **ÜBERLADEN SIE DEN HUBARM NICHT!**

6.3 Absenken

BRINGEN SIE WEDER FÜSSE NOCH HÄNDE UNTER DEN HEBEMECHANISMUS!

Senken Sie die Ladung ab, indem Sie den Bedienhebel vorsichtig in die Absenkposition bringen. Durch Loslassen des Hebels stoppt die Absenkbewegung. Stellen Sie sicher, dass hinten genügend Platz vorhanden ist, und bewegen Sie dann den Palettenwagen weg.

6.4 Fortbewegung

- Verwenden Sie den Palettenwagen nicht auf geneigten oder schrägen Flächen.
- Achten Sie auf unebene Bodenflächen, wenn Sie den Palettenwagen bewegen. Die Ladung könnte herunterfallen.
- Halten Sie die Ladung stabil, damit sie nicht herunterfällt.
- Der Palettenwagen ist möglicherweise nicht mit einer Bremse ausgestattet. In diesem Fall ist der Bremsweg länger und hängt vom Bediener ab.

Falls vorhanden, lösen Sie die Bremse.

Bewegen Sie den Palettenwagen durch Schieben oder Ziehen am Hubarm. Der Hubarm ist mit den Lenkrollen verbunden. Die Räder werden automatisch durch Bewegen oder Lenken des Hubarms gelenkt.

6.5 Störungen

Wenn es Fehlfunktionen gibt oder der Palettenwagen nicht funktionsfähig ist, stellen Sie die Verwendung bitte ein und bringen ihn an einen sicheren Ort. Vermeiden Sie jede weitere Benutzung. Informieren Sie sofort den Vorgesetzten und oder rufen Sie Ihren Service an.

7. REGELMÄSSIGE WARTUNG

- Nur qualifiziertes und geschultes Personal darf diesen Palettenwagen warten.
- Entfernen Sie vor der Wartung des Palettenwagens die Ladung und senken Sie die Gabeln in die niedrigste Position.
- Machen Sie den Palettenwagen vollständig bewegungsunfähig, bevor Sie an Komponenten arbeiten, die Finger oder Hände einklemmen könnten, wenn Bewegungen möglich sind.
- Verwenden Sie zugelassene und von Ihrem Händler freigegebene Originalersatzteile.
- Bitte beachten Sie, dass Öllecks der Hydraulikflüssigkeit zu Ausfällen und Unfällen führen können.
- Das Druckventil darf nur von geschulten Servicetechnikern eingestellt werden.
- Abfallstoffe wie Öl, gebrauchte Batterien oder andere müssen wahrscheinlich gemäß den nationalen Vorschriften entsorgt und recycelt und gegebenenfalls zu einem Recyclingunternehmen gebracht werden.
- Alle Buchsen und Lager wurden werkseitig geschmiert. Um ihre Lebensdauer zu verlängern, wird eine regelmäßige Wartung empfohlen. Verwenden Sie das für die Anwendung geeignete Fett und schmieren Sie jeden Schmiernippel alle 6 Monate.
- In rauen Umgebungen ist möglicherweise eine häufigere Wartung erforderlich.

Wenn Sie die Räder wechseln müssen, befolgen Sie bitte die obigen Anweisungen. Die Räder müssen rund sein und dürfen keinen abnormalen Abrieb aufweisen.

7.1 Wartung

TÄGLICH

- Siehe Kapitel 5

MONATLICH

- Überprüfen Sie den Hydraulikölstand (häufiger für Anwendungen mit hoher Beanspruchung).
- Alle Lager und Wellen sind werkseitig mit langlebigem Fett versehen. Langlebiges Fett sollte in monatlichen Abständen oder nach jeder Reinigung des Palettenwagens auf die Schmierstellen aufgetragen werden. Schmutz und Ablagerungen entfernen.

ALLE SECHS MONATE

Öl wechseln (häufiger, wenn die Farbe wesentlich dunkler geworden ist oder es sich kiesig anfühlt). Die erforderliche Hydraulikflüssigkeit ist ISO VG32, die Viskosität sollte 30 cSt bei 40° C betragen, das Gesamtvolumen beträgt etwa 0,3 l.

HINWEIS: Wenn das Hydrauliköl eine milchig weiße Farbe hat, befindet sich Wasser im Hydrauliksystem. Wechseln Sie sofort das Hydrauliköl.

Stellen Sie vor Inbetriebnahme des Flurförderzeugs sicher, dass sich alle Markierungen und Aufkleber an der richtigen Stelle befinden und nicht beschädigt sind (gemäß Abb. 3). Falls erforderlich, ersetzen Sie die Aufkleber.

7.2 Entlüftung des Hydrauliksystems

Während des Transports, Kippens oder Gebrauchs auf unebenem Boden kann Luft in die Pumpe gelangen. Dies kann dazu führen, dass die Gabeln beim Pumpen in der Hebeposition nicht angehoben werden.

Die Luft kann folgendermaßen entfernt werden: Bewegen Sie den Steuergriff in die untere Position dann den Hubarm mehrmals nach unten. Danach kann der normale Betrieb wieder aufgenommen werden.

7.3 Einfüllen von Hydrauliköl in den Pumpbehälter

- Stellen Sie sicher, dass sich die Gabeln in der abgesenkten Position befinden.
- Legen Sie den Palettenwagen auf eine Seite. Ablassschraube des Hydraulikzylinders nach oben positionieren.
- Entfernen Sie die Verschlusschraube.
- Füllen Sie Hydrauliköl ein, bis sich der Ölstand am Boden des Lochs befindet. Ersetzen Sie die Ablassschraube und richten Sie den Palettenwagen auf

8. FEHLERBEHEBUNG

Wenn der Palettenwagen Störungen aufweist, befolgen Sie die Anweisungen in Kapitel 7.

Tisch 2: Fehlerbehebung

Nr.	Störungsanzeichen	Mögliche Ursachen	Korrekturmaßnahme
1	Gabeln heben nicht, nicht vollständig oder langsam an	a) Niedriger Hydraulikflüssigkeitsstand oder Verunreinigungen im Öl. b) Der Steuerhebel ist nicht richtig eingestellt. c) Die Ladung ist zu schwer. Überlastentlastungsventil wird aktiviert. d) Die Temperatur ist zu niedrig und das Hydrauliköl ist zu dick geworden. e) Luft im Hydrauliköl.	a) Fügen Sie zugelassene Hydraulikflüssigkeit hinzu oder wechseln Sie das Öl, wie in Kapitel 7 angegeben. b) Befolgen Sie die Anweisungen zum Einstellen des Steuerhebels in Kapitel 4. c) Ladung reduzieren. d) Bringen Sie den Palettenwagen an einen wärmeren Ort. e) Hydraulikpumpe entlüften. (siehe Kapitel 7)
2	Gabeln senken nicht oder nicht vollständig ab	a) Hindernis unter Palettenwagen, Gabelmechanismus usw. b) Der Steuerhebel ist nicht richtig eingestellt. c) Die Gabel wurde längere Zeit in angehobener Position belassen, wodurch die freiliegende Kolbenstange rostete. d) Die Kolbenstange oder Pumpe hat sich durch Überlastung oder ungleichmäßige Belastung verformt.	a) Entfernen Sie das Hindernis mit Vorsicht. b) Befolgen Sie die Anweisungen zum Einstellen des Steuerhebels in Kapitel 4. c) Belassen Sie die Gabel bei Nichtgebrauch in der niedrigsten Position und halten Sie die Kolbenstange gut geschmiert d) Ersetzen Sie die Kolbenstange oder Pumpe
3	Gabeln senken sich ab, ohne dass der Steuerhebel in die „Absenkposition“ gebracht wird	a) Ölverunreinigungen verhindern, dass das Ablassventil vollständig schließt. b) Einige Hydraulikkomponenten oder Dichtungen sind gerissen oder verschlissen. c) Der Steuerhebel ist nicht richtig eingestellt.	a) Lassen Sie die Hydraulikflüssigkeit ab und ersetzen Sie sie durch zugelassene Flüssigkeit, wie in Kapitel 7 angegeben. b) Überprüfen und ersetzen Sie die Komponenten nach Bedarf. c) Befolgen Sie die Anweisungen zum Einstellen des Steuerhebels in Kapitel 4
4	Öl-Leck	a) Abgenutzte oder beschädigte Dichtungen b) Andere rissige oder abgenutzte Teile	a) Dichtungen ersetzen b) Beschädigte Teile ersetzen

9. HYDRAULIK-KREISLAUF

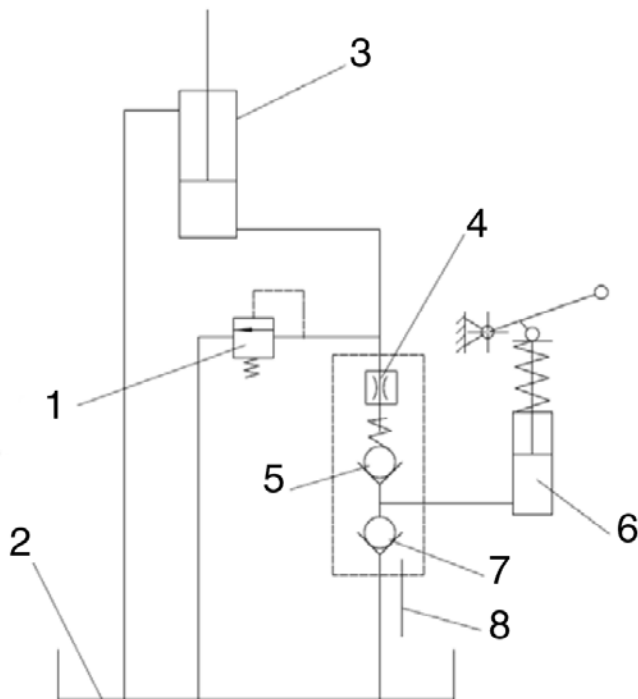


Abb.5: Hydraulikdiagramm

1	Sicherheitsventil
2	Öltank
3	Zylinder
4	Ventil
5	Ventil
6	Pumpe
7	Ventil
8	Hebel

Abb. 6





Konformitätserklärung

AJ Produkter AB bestätigt hiermit, dass:

Produkt: Hubwagen
Art.-Nr.: 31751, 31752, 31761, 31762, 31772,
31782 (HPTA)
Entspricht Richtlinie: 2006/42/EC
Harmonisierte Normen: -
Hersteller: Noblelift Equipment
Changzhou Road, Taihu
Changxing, Zhejiang
China

Halmstad, 2020-05-01

Edward Van Den Broek
Product Manager, AJ Produkter AB



AJ Produkter AB
301 82 Halmstad, Sweden
www.ajprodukte.at & www.ajprodukte.de

Instrukcja obsługi

[31751,31752,31761,31762,31772,31782]

Wózek paletowy ręczny



Uwaga: Właściciele i operatorzy sprzętu MAJĄ OBOWIĄZEK zapoznać się i zrozumieć instrukcję obsługi przed rozpoczęciem użytkowania.



Spis treści

1. Prawidłowe wykorzystanie	3
2. Opis ręcznego wózka paletowego	3
2.1 Główne elementy, urządzenia zabezpieczające, etykiety ostrzegawcze	3
2.2 Główne dane techniczne	3
2.3 Etykiety dotyczące bezpieczeństwa i ostrzegawcze	4
2.4 Tabliczka identyfikacyjna	4
3. Ostrzeżenia i instrukcje bezpieczeństwa	4
4. Dostosowywanie zaworu hydraulicznego	4
5. Codzienna kontrola	4
6. Instrukcja obsługi	5
6.1 Parkowanie	5
6.2 Podnoszenie	5
6.3 Opuszczanie	5
6.4 Ruch	5
6.5 Awarie	5
7. Regularna konserwacja	5
7.1 Konserwacja	5
7.2 Odpowietrzanie hydrauliki systemu	5
7.3 Uzupelnianie oleju hydraulicznego do zbiornika pompy	5
8. Rozwiązywanie problemów	6
9. Obwód hydrauliczny	6
10. Deklaracja zgodności (ważna, w przypadku, gdy produkt jest sprzedawany na terenie UE)	8

WSTĘP

Przed przystąpieniem do obsługi tego ręcznego wózka paletowego należy uważnie przeczytać niniejszą ORYGINALNĄ INSTRUKCJĘ OBSŁUGI i całkowicie zrozumieć sposób jego użytkowania. Nieprawidłowa obsługa może stwarzać zagrożenie. Niniejszy podręcznik opisuje użycie różnych ręcznych wózków paletowych. Podczas obsługi i konserwacji ręcznego wózka paletowego, należy upewnić się, że przedstawione informacje odpowiadają typowi wózka.

Zachować niniejszy podręcznik do wykorzystania w przyszłości. W przypadku, gdy niniejsza etykieta lub etykiety ostrzegawcze zostaną uszkodzone lub zagubione, należy skontaktować się z lokalnym sprzedawcą w celu ich wymiany.

Niektóre opisane funkcje są opcjonalne i dlatego mogą nie być oferowane przez zakupiony wózek.

UWAGA:

- Elektrośmieci, oleje i zużyte baterie wywierają negatywny wpływ na zdrowie i środowisko naturalne i wymagają odpowiedniej utylizacji.
- Odpady takie powinno się wrzucać do specjalnych pojemników, by następnie przekazywać do dedykowanych jednostek, które zajmą się bezpieczną utylizacją. Aby uniknąć zanieczyszczenia środowiska, elektrośmieci i baterii nie wolno wyrzucać w miejsca, które nie są do tego przeznaczone.
- Aby uniknąć tworzenia zanieczyszczenia podczas użytkowania produktów, użytkownik powinien przygotować materiały wchłaniające (skrawki drewnianej lub suchej ściěrki do kurzu), które w porę pochłoną wyciekający olej. Aby zapobiec wtórnemu zanieczyszczeniu, również sorbenty należy zbierać i przekazywać do odpowiednich służb.
- Stale rozwijamy nasze produkty. Ponieważ niniejszy podręcznik służy wyłącznie do obsługi/serwisowania różnych ręcznych wózków paletowych, nie ma gwarancji, że opisane w nim funkcje mają odniesienie do zakupionego urządzenia.

Prawa autorskie

Prawa autorskie należą do firmy, o której mowa w certyfikacie CE, znajdującym się na końcu tego dokumentu.

1. PRAWIDŁOWE UŻYTKOWANIE

Ręczny wózek paletowy należy wykorzystywać wyłącznie w zgodzie z niniejszą instrukcją obsługi.

Niniejszy ręczny wózek paletowy jest napędzany ręcznie i jest przeznaczony do podnoszenia i transportowania ładunków na paletach przemysłowych. Nie należy podnosić ani nie przenosić osób i nie używać wózka do innych celów niż opisane. Nieprawidłowe użytkowanie może spowodować obrażenia ciała lub uszkodzenie sprzętu.

Operator / firma obsługująca musi zagwarantować prawidłowe użytkowanie i zapewnić, że wózek jest używany wyłącznie przez wykwalifikowany personel, upoważniony do obsługi tego wózka.

Wózek należy użytkować na stosunkowo twardych, gładkich, równych i przygotowanych powierzchniach. Jazda z ładunkiem po zboczach jest niedozwolona. Ładunek musi być umieszczony mniej więcej w środkowej części wzdłużnej płaszczyzny stołu i musi być w zadowalającym stanie.

Wydajność urządzenia jest podana na tabliczce znamionowej i w zależności od wersji opcjonalnie dodatkowo na etykiecie wydajności. Operator musi wziąć pod uwagę ostrzeżenia i instrukcje bezpieczeństwa.

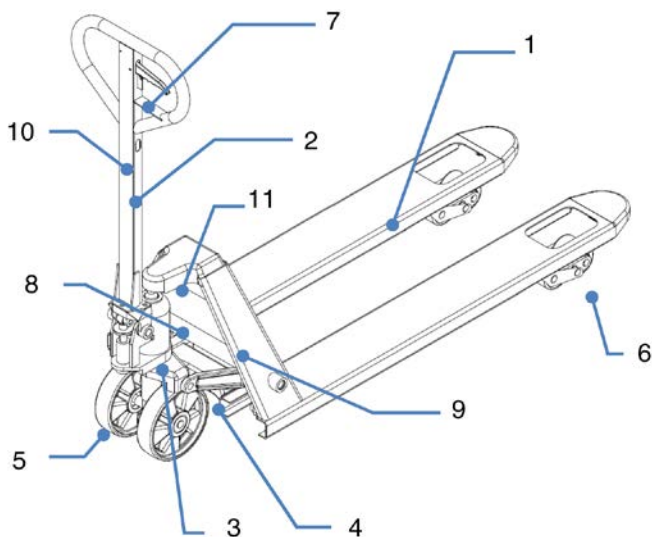
Ręczny wózek jest przeznaczony do zastosowań wewnątrz budynków i może pracować przy temperaturze otoczenia od +5 °C do +40 °C. Minimalne oświetlenie robocze wynosi 50 luksów.

Modyfikacje

Wszelkie modyfikacje lub zmiany ręcznego wózka paletowego, które mogą wpłynąć na przykład na udźwig, stabilność lub wymagania bezpieczeństwa wózka, są niedopuszczalne bez uprzedniej pisemnej zgody oryginalnego producenta wózka, jego upoważnionego przedstawiciela lub następcy. Obejmuje to zmiany wpływające na przykład na hamowanie, sterowanie, widoczność oraz dodatek zdejmowanych elementów mocujących. W przypadku, gdy producent lub jego następca zatwierdzi modyfikację lub zmianę, należy również dokonać odpowiednich zmian i zatwierdzić je na tabliczce znamionowej, naklejkach, przywieszkach oraz w instrukcjach obsługi i konserwacji. Nieprzestrzeganie tych instrukcji spowoduje utratę gwarancji.

2. OPIS RĘCZNEGO WÓZKA PALETOWEGO

2.1 Główne elementy, urządzenia zabezpieczające, etykiety ostrzegawcze

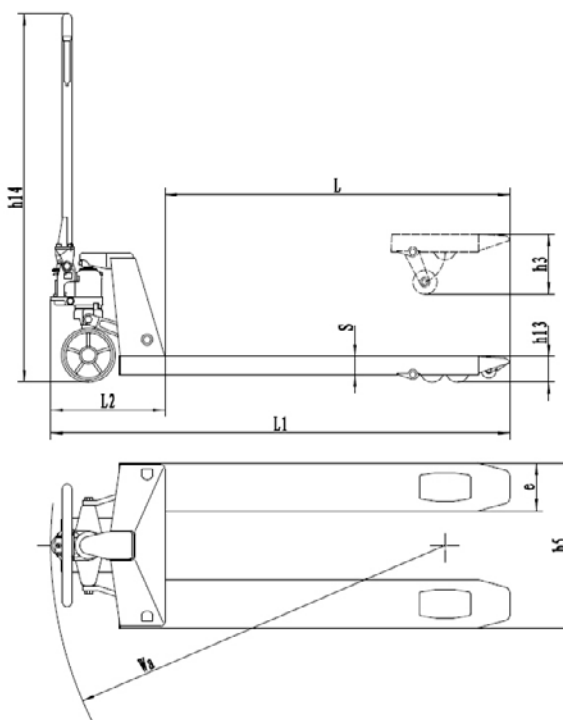


rys. 1: Główne części

rys. 1: Przegląd

1	Podwozie
2	Ramię sterownicy
3	Pompa hydrauliczna
4	Mechanizm podnoszenia
5	Koła kierownicze (przednie)
6	Koła nośne (pojedyncze lub podwójne)
7	Dźwignia
8	Tabliczka identyfikacyjna (tabliczka znamionowa)
9	Logo firmy lub naklejka dotycząca wydajności
10	Naklejka z instrukcją podnoszenia
11	Na końcu naklejka dotycząca wydajności

2.2 Główne dane techniczne



rys. 2: Dane techniczne

RODZAJ		HPTA ₁	HPTA ₂
Maksymalne obciążenie	kg	2500	2000
Ciężar roboczy	kg	68	70/80
Rozmiar przednich opon	mm	Ø200x50	Ø200x50
Rozmiar opon tylnych (pojedyncze/podwójne)	mm	Ø80x93/ Ø80x70	Ø80x93/ Ø80x70
Numer kół przednich, tylnych		2/2 or 2/4	2/2 or 2/4
Podnośnik	h_3 (mm)	115	115
Wysokość ramienia sterownicy (maks.)	h_{14} (mm)	1230	1230
Wysokość w najniższym położeniu	h_{13} (mm)	85	85
Całkowita długość	L_1 (mm)	1205	1905-2405
Wymiary wideł	s/e/L (mm)	48/160/800	48/160/1500-2000
Odległość między widełami	b_5 (mm)	540	540

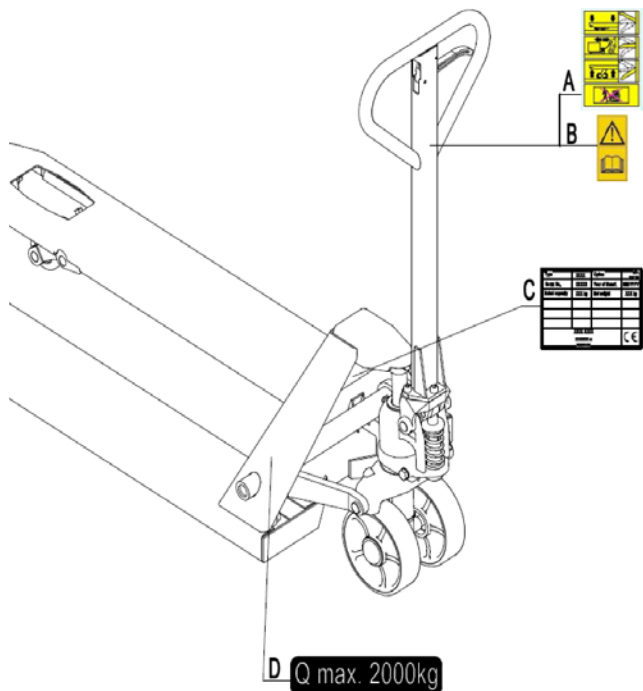
Poziom hałasu mniejszy niż 70 dB.

1) Poz. 31751,31752,31761,31762

2) Poz. 31772,31782

2.3 Etykiety dotyczące bezpieczeństwa i ostrzegawcze

- A. Naklejka zawierająca instrukcję obsługi
- B. Naklejka informująca o konieczności zapoznania się z instrukcją
- C. Tabliczka identyfikacyjna (tabliczka znamionowa)
- D. Naklejka dotycząca wydajności

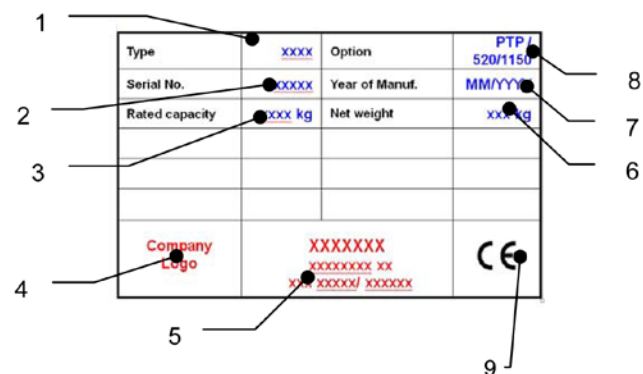


rys. 3: Etykiety dotyczące bezpieczeństwa i ostrzegawcze

Etykiety bezpieczeństwa i ostrzegawcze powinny być umieszczone zgodnie z rysunkiem 3. Wskazówki na wózku stanowią uzupełnienie niniejszego podręcznika. Należy postępować zgodnie z instrukcją obsługi. W przypadku, gdy naklejki są uszkodzone lub ich brakuje, należy je wymienić.

2.4 Tabliczka identyfikacyjna

1. Oznaczenie, typ
2. Numer seryjny
3. Pojemność znamionowa
4. Na końcu logo firmy
5. Nazwa i adres producenta
6. Masa netto
7. Data produkcji
8. Opcja, kombinacja kół, długość wideł, szerokość nad widniami
9. Miejsce oznaczenia CE



rys. 4: Tabliczka identyfikacyjna

3. OSTRZEŻENIA I INSTRUKCJE BEZPIECZEŃSTWA

NIE NALEŻY:

- umożliwiać innym osobom, ani operatorowi stawania przed lub za wózkiem podczas jego przemieszczania lub podnoszenia/opuszczania,
- przeciążać wózka,
- umieszczać stopy przed toczącym się kołem ponieważ może to spowodować obrażenia,
- korzystać z wózka na wzniesieniu lub pochylonej powierzchni ponieważ operator może utracić kontrolę nad wózkiem i jednocześnie stworzyć zagrożenie,
- podnoszenia lub przenoszenia ludzi. Grozi upadkiem i uszkodzeniem ciała.
- korzystać z podnośnika do podnoszenia niestabilnego, luźno ułożonego ładunku,
- używać wózka w strefach zagrożonych wybuchem.

Należy brać pod uwagę różnicę poziomów podłogi podczas przemieszczania wózka. Ładunek może spaść lub wózek może przestać odpowiadać na próby kontroli operatora.

Należy obserwować stan ładunku. Należy przerwać obsługę urządzenia w przypadku, gdy ładunek stanie się niestabilny. Należy wykonywać prace konserwacyjne zgodnie z kalendarzem regularnych inspekcji. Wózek nie jest odporny na wodę, dlatego należy go używać w suchym otoczeniu.

4. DOSTOSOWYWANIE ZAWORU HYDRAULICZNEGO

Na sterownicy wózka paletowego znajduje się dźwignia sterująca, którą można regulować w trzech pozycjach:

Pozycja niższa: rączka w górze, dźwignia wraca do poziomu neutralnego, po zwolnieniu

Poziom neutralny: rączka w pozycji środkowej

Uniesienie: rączka w dół

W razie potrzeby można wyregulować dźwignię zgodnie z następującymi krokami.

a) W przypadku, gdy widły podnoszą się w momencie pompowania w położeniu neutralnym, należy obracać nakrętkę regulacyjną na śrubie regulacyjnej w prawo, aż proces pompowania zaprzestanie unoszenia wideł i położenie neutralne będzie działać prawidłowo.

b) Jeśli widły opadają podczas pompowania w pozycji neutralnej, należy obrócić nakrętkę regulacyjną w kierunku przeciwnym do ruchu wskazówek zegara, aż widły nie zaprzestaną opadania.

c) Jeśli widły nie opadają, gdy rączka sterowania jest w dolnym położeniu, należy obracać nakrętkę regulacyjną w prawo, aż podniesienie rączki obniży widły. Następnie należy sprawdzić położenie neutralne i upewnić się, że nakrętka regulacyjna znajduje się we właściwej pozycji.

d) W przypadku, gdy widły nie podnoszą się podczas pompowania w pozycji podnoszenia, należy obracać nakrętkę regulacyjną w kierunku przeciwnym do ruchu wskazówek zegara, aż widły uniosą się podczas pompowania w pozycji podnoszenia. Następnie należy sprawdzić pozycję opuszczania i podnoszenia.

5. CODZIENNA KONTROLA

W tym rozdziale opisano czynności kontrolne, które należy wykonać przed rozpoczęciem pracy z wózkiem. Codzienna kontrola umożliwia wykrycie usterki lub usterek wózka i może zmaksymalizować jego żywotność.

Przed rozpoczęciem pracy należy sprawdzić wózek pod kątem następujących punktów.

Zdjąć ładunek z wózka i opuścić widły do najniższego położenia. Nie należy korzystać z podnośnika w przypadku wykrycia jakiegokolwiek awarii lub usterki.

- Wzrokowo sprawdzić, czy nie ma deformacji strukturalnej lub pęknięć ramion, wideł lub innych elementów, a także nietypowych dźwięków lub zacięć mechanizmu podnoszącego.
- Sprawdzić, czy nie ma wycieków oleju.
- Należy sprawdzić urządzenie pod kątem pionowego pełzania mechanizmu podnoszącego.
- Należy sprawdzić płynność ruchu kół.
- Sprawdzić, czy na kołach nie ma brudu lub uszkodzeń.
- Należy sprawdzić, czy wszystkie śruby i nakrętki są mocno dokręcone.
- Sprawdzić hamulec, jeżeli wózek jest w niego wyposażony.
- Sprawdzić, czy wszystkie etykiety znajdują się na swoich miejscach.

6. INSTRUKCJA OBSŁUGI

Podczas obsługi wózka operator powinien nosić obuwie ochronne.

- Wózek jest przeznaczony do zastosowań wewnątrz budynków i może pracować przy temperaturze otoczenia od +5 °C do +40 °C.
- Minimalne oświetlenie robocze wynosi 50 luksów.
- Nie wolno używać wózka na pochyłych powierzchniach.
- Nigdy nie zostawiać załadowanego wózka paletowego bez nadzoru.

6.1 Parkowanie

Opuścić widły do najniższego położenia i zatrzymać ręczny wózek paletowy na gładkim i równym podłożu, tak aby wózek nie przeszkadzał przy wykonywaniu innych czynności. Jeśli wózek jest wyposażony w hamulec, należy z niego skorzystać zgodnie z poniższym opisem.

6.2 Podnoszenie

Sprawdzić, czy obciążenie nie przekracza maksymalnej nośności ręcznego wózka paletowego. Wsunąć ręczny wózek paletowy widłami powoli pod paletę/ładunek, aż tylny koniec widel oprze się o ładunek (rys. 6). Przesunąć dźwignię sterującą w dół do pozycji podnoszenia. Podnieść ładunek, wykonując ruchy w górę i w dół ramieniem sterownicy.

Obciążenie należy równomiernie rozłożyć na obu widłach. **NIE NALEŻY PRZECIĄŻAĆ WÓZKA!**

6.3 Opuszczanie

NIE WKŁADAĆ STOPY ANI RĘKI POD MECHANIZM PODNOŚNIKA!

Opuścić ładunek, ostrożnie przesuwając dźwignię obsługową do pozycji opuszczania. Zwolnienie dźwigni spowoduje zatrzymanie ruchu opuszczania. Upewnij się, że z tyłu jest wystarczająco dużo wolnego miejsca, a następnie wysunąć ręczny wózek paletowy.

6.4 Ruch

- Nie należy obsługiwać wózka na pochyłej powierzchni.
- Należy obserwować różnicę poziomów podłogi podczas przesuwania podnośnika. Ładunek może się zsunąć.
- Należy zapewnić stabilność ładunku, aby się nie zsunął.
- Wózek może nie być wyposażony w hamulec. W takim przypadku droga hamowania będzie dłuższa i zależy od operatora.

Zwolnić hamulec, jeżeli wózek jest w niego wyposażony. Poruszać wózkiem, pchając lub ciągnąc ramię sterownicy. Ramię sterownicy jest połączone z rolkami sterującymi. Koła są kierowane automatycznie poprzez przesuwanie lub kierowanie ramieniem sterownicy.

6.5 Awarie

W przypadku jakichkolwiek usterek lub awarii wózka należy zaprzestać korzystania i pozostawić wózek w bezpieczne miejsce. Zaniechać dalszego użytkowania. Poinformować niezwłocznie kierownika lub skontaktować się z serwisem.

7. REGULARNA KONSERWACJA

- Tylko wykwalifikowany i przeszkolony personel może wykonywać czynności serwisowe dotyczące tego wózka.
- Przed serwisowaniem wózka należy usunąć ładunek i opuścić widły do najniższego położenia.
- Całkowicie unieruchomić ręczny wózek paletowy przed przystąpieniem do pracy przy komponentach, które mogłyby przyciąć palce lub dłoń w przypadku, gdy wózek zostanie wprawiony w ruch.
- Używać zatwierdzonych, oryginalnych części zamiennych dostarczonych przez dystrybutora.
- Należy wziąć pod uwagę, że wyciek oleju z płynu hydraulicznego może spowodować awarie i wypadki.
- Regulacja zaworu ciśnieniowego jest dozwolona wyłącznie przez przeszkolonych techników serwisowych.
- Odpady, takie jak olej, zużyte baterie lub inne, należy prawdopodobnie zutylizować i poddać recyklingowi zgodnie z przepisami krajowymi i, jeśli to konieczne, przekazać do firmy recyklingowej.
- Wszystkie tuleje i łożyska zostały fabrycznie nasmarowane. Aby przedłużyć ich żywotność, zaleca się przeprowadzanie regularnej konserwacji. Używając odpowiedniego smaru do odpowiednich zastosowań, należy nasmarować każdą smarowniczkę co 6 miesięcy.
- Trudne warunki pracy mogą wymagać częstszej konserwacji.

W przypadku konieczności zmiany kół, należy postępować zgodnie z instrukcjami powyżej. Koła muszą być okrągłe i nie powinny wykazywać nieprawidłowego ścierania.

7.1 Konserwacja

CODZIENNE

- Patrz rozdział 5

CO MIESIĄC

- Sprawdzić poziom oleju hydraulicznego (częściej w przypadku intensywnych zastosowań).
- Wszystkie łożyska i wały są fabrycznie pokryte smarem. Smar o przedłużonej trwałości należy nanosić na punkty smarowania w odstępach miesięcznych lub po każdym czyszczeniu wózka. Usunąć brud i gruz.

CO 6 MIESIĘCY

Wymienić olej (częściej, jeśli kolor oleju znacznie się ściemniał lub wydaje się ziarnisty). Wymagany typ płynu hydraulicznego to ISO VG32, jego lepkość powinna wynosić 30 cSt przy 40 °C, całkowita objętość około 0,3 l. UWAGA: Jeśli olej hydrauliczny jest w mlecznobiałym kolorze, oznacza to, że w układzie hydraulicznym znajduje się woda. Natychmiast wymienić olej hydrauliczny.

Przed przystąpieniem do eksploatacji wózka należy upewnić się, że wszystkie oznaczenia i naklejki znajdują się na właściwym miejscu i nie są uszkodzone (zgodnie z rys. 3). W razie potrzeby wymienić naklejki.

7.2 Odpowietrzanie hydrauliki systemu

Podczas transportu przechylania lub użytkowania na nierównym podłożu do pompy może dostać się powietrze. Może to wywołać brak podnoszenia widel podczas pompowania w pozycji podnoszenia. Powietrze można usunąć w następujący sposób: Przesunąć dźwignię sterowania w dolne położenie, a następnie kilkakrotnie poruszyć sterownicę. Następnie można wznowić normalne działanie.

7.3 Uzupelnianie oleju hydraulicznego do zbiornika pompy

- Upewnij się, że widły zostały opuszczone.
- Umieścić wózek paletowy na jednym z jego boków. Ustawić korek spustowy siłownika hydraulicznego do góry.
- Usunąć śrubę zamykającą.
- Dolać oleju hydraulicznego, aż poziom oleju znajdzie się na dnie otworu. Wymienić śrubę spustową, ustawić wózek w normalnej pozycji

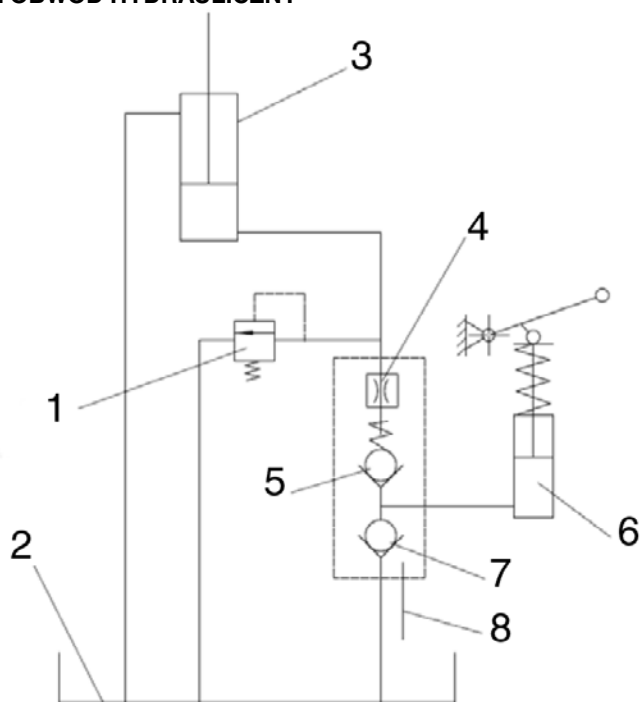
8. ROZWIĄZYWANIE PROBLEMÓW

W przypadku niesprawności wózka, należy postępować zgodnie z instrukcjami podanymi w rozdziale 7.

Tabela 2: Rozwiązywanie problemów

Nr	Problem	Możliwe przyczyny	Działania naprawcze
1	Widły nie podnoszą się, nie podnoszą się całkowicie lub podnoszą się powoli	a) Niski poziom płynu hydraulicznego lub obecność zanieczyszczeń w oleju. b) Dźwignia sterująca nie jest wyregulowana. c) Obciążenie jest zbyt duże. Włączony jest zawór odciążający. d) Za niska temperatura i olej w układzie hydraulicznym jest za gęsty. e) Obecność powietrza w oleju hydraulicznym.	a) Dodać zatwierdzony płyn hydrauliczny lub wymienić olej zgodnie z opisem w rozdziale 7. b) Postępować zgodnie z procedurą regulacji dźwigni sterującej opisaną w rozdziale 4. c) Zmniejszyć obciążenie. d) Przenieść wózek w cieplejsze miejsce. e) Odpowietrzyć pompę hydrauliczną. (patrz rozdział 7)
2	Widły nie obniżają się lub nie obniżają się całkowicie	a) Obecność przeszkody pod wózkiem, w mechanizmie wideł itp. b) Dźwignia sterująca nie jest wyregulowana. c) Widelec pozostawał w podniesionej pozycji przez dłuższy czas, powodując rdzę odsłoniętego tłoku. d) Tłok lub pompa są zdeformowane z powodu przeciążenia lub nierównomiernego obciążenia.	a) Zachować ostrożność podczas usuwania przeszkody. b) Postępować zgodnie z procedurą regulacji dźwigni sterującej opisaną w rozdziale 4. c) Pozostawić widły w najniższej pozycji, gdy wózek nie jest używany i zapewnić dobre nasmarowanie tłoku d) Wymienić tłok lub pompę
3	Widły opuszczają się bez przestawiania dźwigni sterującej w pozycję „opuszczanie”	a) Zanieczyszczenia oleju uniemożliwiają pełne zamknięcie zaworu spustowego. b) Niektóre elementy lub uszczelki hydrauliczne są pęknięte lub zużyte. c) Dźwignia sterująca nie jest wyregulowana.	a) Spuścić i wymienić płyn hydrauliczny na zatwierdzony zgodnie z opisem w rozdziale 7. b) Sprawdzić i w razie potrzeby wymienić komponenty. c) Postępować zgodnie z procedurą regulacji dźwigni sterującej opisaną w rozdziale 4.
4	Wyciek oleju	a) Zużyte lub uszkodzone uszczelki b) Inne pęknięte lub zużyte części	a) Wymienić uszczelki b) Wymienić uszkodzone części

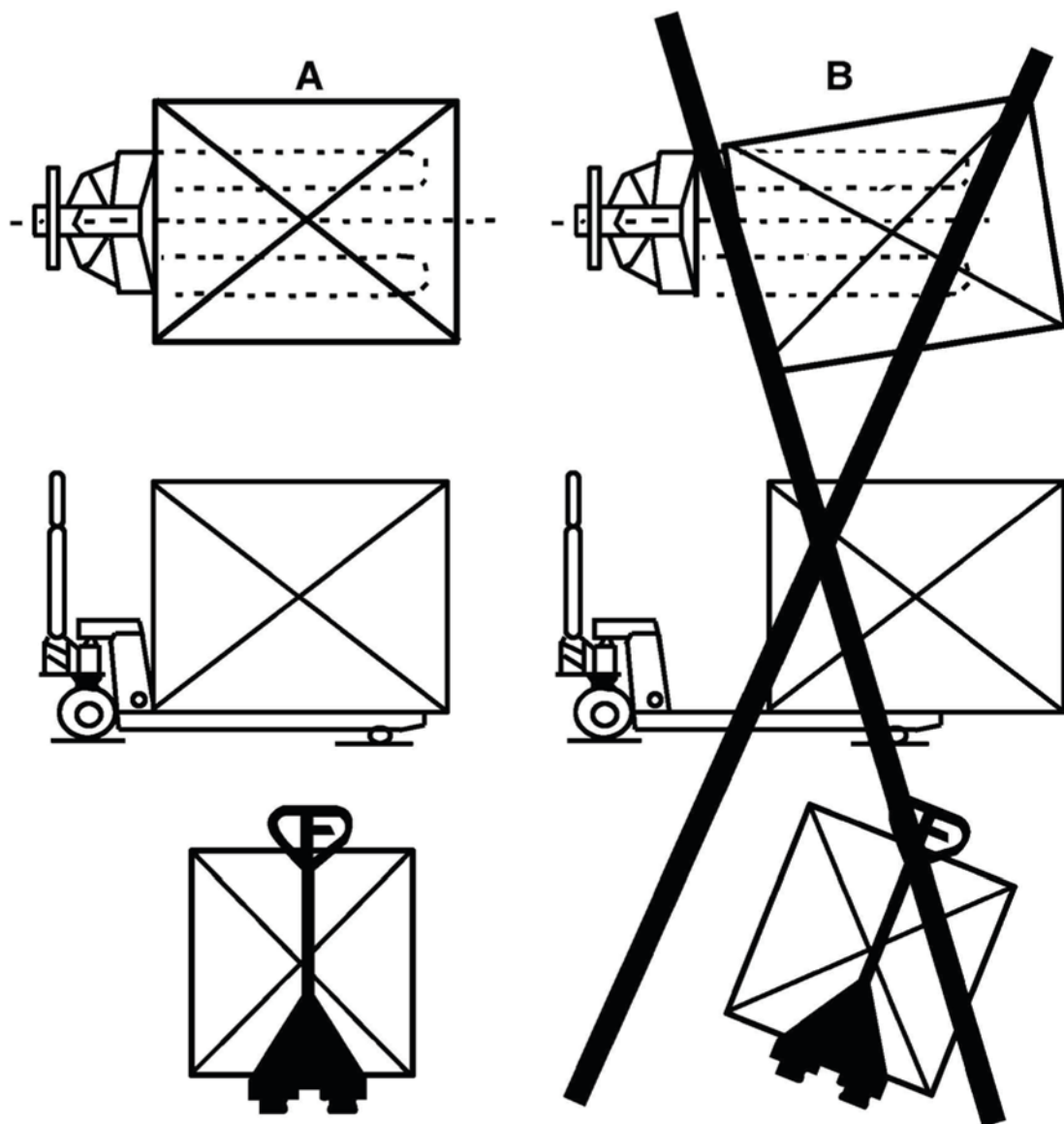
9. OBWÓD HYDRAULICZNY



rys. 5: Schemat hydrauliczny

1	Zawór bezpieczeństwa
2	Zbiornik oleju
3	Cylinder
4	Zawór
5	Zawór
6	Pompa
7	Zawór
8	Dźwignia

rys. 6:





Deklaracja zgodności

AJ Produkter AB niniejszym zaświadcza, że:

Produkt: Wózek paletowy
Nr art.: 31751, 31752, 31761, 31762, 31772, 31782 (HPTA)
Jest zgodny z dyrektywą: 2006/42/EC
Normy zharmonizowane: -
Producent: Noblelift Equipment
Changzhou Road, Taihu
Changxing, Zhejiang
China

Halmstad 2020-05-01

Edward Van Den Broek
Product Manager, AJ Produkter AB



AJ Produkter AB
301 82 Halmstad, Sweden
www.ajprodukty.pl

Operating Instructions

[31751,31752,31761,31762,31772,31782]

Hand Pallet Truck



Note: The owner and user MUST read and understand these operating instructions before using this product.

Version 1.0



Table of contents

1. Correct application	3
2. Description of the hand pallet truck	3
2.1 Main components, Safety devices, Warning labels.....	3
2.2 Main technical data	3
2.3 Safety- and warning labels	4
2.4 Identification plate	4
3. Warnings and safety instructions	4
4. Hydraulic valve adjustment	4
5. Daily inspection	4
6. Operating instructions	5
6.1 Parking.....	5
6.2 Lifting	5
6.3 Lowering	5
6.4 Moving	5
6.5 Malfunctions	5
7. Regular maintenance	5
7.1 Maintenance.....	5
7.2 Deaeration of the hydraulic system.....	5
7.3 Adding hydraulic oil to the pump reservoir	5
8. Trouble shooting	6
9. Hydraulic circuit	6
10. Spare parts	8
10.1 Fork frame.....	8
10.2 Handle	10
10.3 Quick lift pump.....	11
11. Declaration of conformity (valid, if sold within the eu)	13

FOREWORD

Before operating this hand pallet truck, read this ORIGINAL INSTRUCTION HANDBOOK carefully and understand the usage of the hand pallet truck completely. Improper operation could create danger. This handbook describes the usage of different hand pallet trucks. When operating and servicing the hand pallet truck, make sure, that it applies to your type.

Keep this handbook for future reference. If this or the warning/ caution labels are damaged or got lost, please contact your local dealer for replacement.

Some described functions are optional and therefore not absolutely necessarily equipped with your truck.

ATTENTION:

- Environmentally hazardous waste, such as batteries, oil and electronics, will have a negative effect on the environment, or health, if handled incorrectly.
- The waste packages should be sorted and put into solid dustbins according to the materials and be collected disposal by local special environment protection bureau. To avoid pollution, it's forbidden to throw away the waste randomly.
- To avoid pollution during the use of the products, the user should prepare some absorbable materials (scraps of wooden or dry duster cloth) to absorb leaking oil in time. To avoid second pollution to the environment, the used absorbable materials should be handed in to special departments in terms of local authorities.
- Our products are subject to ongoing developments. Because this handbook is only for the purpose of operating /servicing the hand pallet truck, therefore please have understanding, that there is no guarantee out of particular features out of this handbook.

Copyright

The copyright remains with the company, mentioned on the CE-certificate at the end of this document.

1. CORRECT APPLICATION

It is only allowed to use this hand pallet truck according to this instruction handbook.

This truck is a manually operated hand pallet truck designed to lift and transport the rated load on industrial pallets. Do not lift or carry person and don't use this truck for other purpose than its intended use. A wrong usage can cause human injuries or can damage equipment.

The operator/ the operating company has to ensure the correct usage and has to ensure, that this truck is used only by staff, which is trained and authorized to use this truck.

The truck has to be used on substantially firm, smooth, level and prepared surfaces. Driving with the load on slopes is not allowed. The load must be placed approximately on the longitudinal centre plane of the table and must be in satisfactory condition.

The capacity is marked on the identification plate and depending on the version eventually additionally on the capacity sticker. The operator has to consider the warnings and safety instructions.

The hand pallet truck is intended to be used for indoor applications with ambient temperatures between +5°C and + 40°C. Operating lighting must be minimum 50 Lux.

Modifications

No modifications or alterations to this hand pallet truck which may affect, for example, capacity, stability or safety requirements of the truck, shall be made without the prior written approval of the original truck manufacturer, its authorized representative, or a successor thereof. This includes changes affecting, for example braking, steering, visibility and the addition of removable attachments. When the manufacturer or its successor approve a modification or alteration, they shall also make and approve appropriate changes to capacity plate, decals, tags and operation and maintenance handbooks. By not observing these instructions, the warranty becomes void.

2. DESCRIPTION OF THE HAND PALLET TRUCK

2.1 Main components, Safety devices, Warning labels

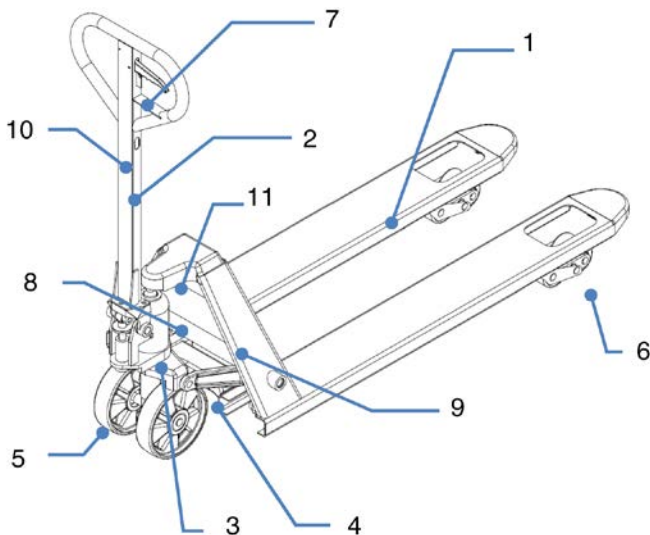


Fig.1: Main components

Fig.1: Overview

1	Chassis
2	Tiller arm
3	Hydraulic pump
4	Lifting mechanism
5	Steering(Front-) wheels
6	Load wheels (single/ tandem)
7	Lever
8	Identification plate (ID-plate)
9	Company logo and/or capacity sticker
10	Lifting function instruction sticker
11	Eventually capacity sticker

2.2 Main technical data

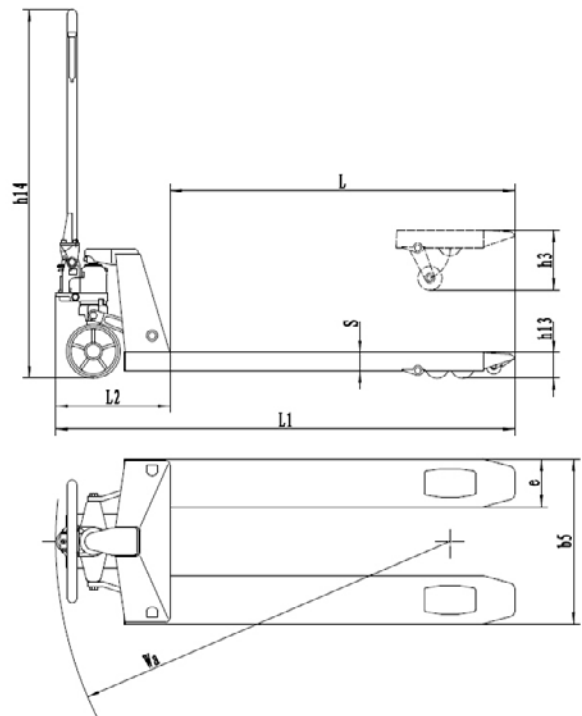


Fig. 2: Technical data

TYPE		HPTA ₁	HPTA ₂
Load capacity	kg	2500	2000
Service weight	kg	68	70/80
Tyre size, front	mm	Ø200x50	Ø200x50
Tyre size, rear (single/tandem)	mm	Ø80x93/ Ø80x70	Ø80x93/ Ø80x70
Wheels nr. front, rear		2/2 or 2/4	2/2 or 2/4
Lift	h ₃ (mm)	115	115
Height of tiller	h ₁₄ (mm)	1230	1230
Height, lowered	h ₁₃ (mm)	85	85
Overall length	L ₁ (mm)	1205	1905-2405
Fork dimensions	s/e/L (mm)	48/160/800	48/160/1500-2000
Distance between forks	b ₅ (mm)	540	540

The noise level is less than 70dB.

1) Item 31751,31752,31761,31762

2) Item 31772,31782

2.3 Safety- and warning labels

- A. Operating instruction sticker
- B. Sticker to read this instruction
- C. Identification plate (ID- plate)
- D. Capacity sticker

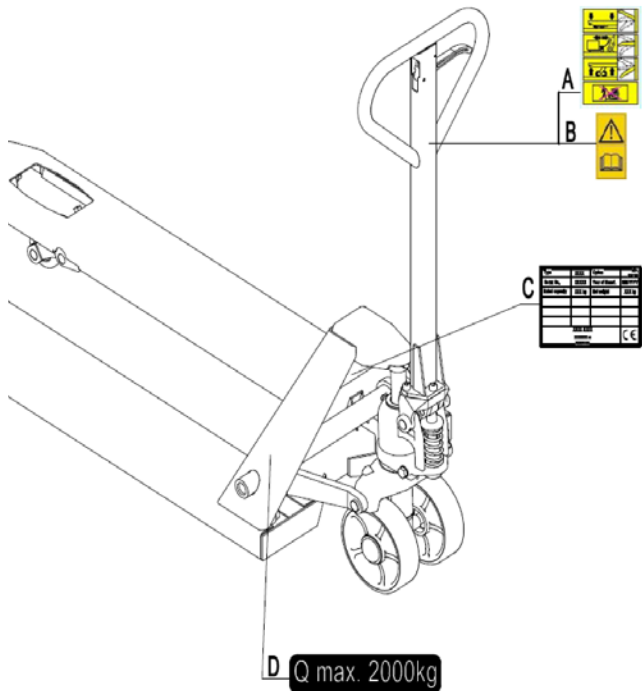


Fig. 3: Safety- and warning labels

The safety and warning labels should be placed according to figure 3. The advices on the truck are additional to this handbook. Please follow the operating instructions. If the decals are damaged or missing, please replace them.

2.4 Identification plate

- 1 Designation, type
- 2 Serial number
- 3 Rated capacity
- 4 Eventually company logo
- 5 Name and address of the manufacturer
- 6 Net weight
- 7 Manufacturing date
- 8 Option, Wheel combination, fork length, width over the forks
- 9. Place of CE mark

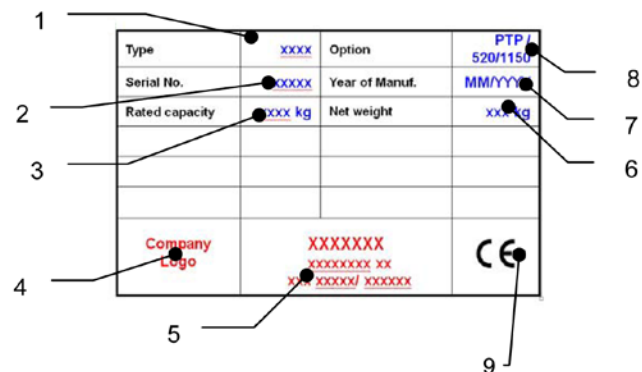


Fig. 4: ID-Plate

3. WARNINGS AND SAFETY INSTRUCTIONS

DO NOT:

- Allow other person then the operator to stand in front of or behind the truck when it is moving or lifting/lowering.
- Overload the truck.
- Put foot in front of rolling wheel, Injury could result.
- Use the truck on a slope or inclined surface, the truck may become uncontrollable and create danger.
- Lift or carry people. People could fall down and suffer severe injury.
- Use truck with unstable, unbalanced loosely stacked load.
- Use the truck in explosive atmospheres.

Watch difference in floor levels when moving the truck. Load could fall down or the truck could get uncontrollable. Keep watching the condition of load. Stop operating table if load becomes unstable. Practice maintenance work according to regular Inspection. This truck is not designed to be water resistant, therefore use it in dry atmospheres.

4. HYDRAULIC VALVE ADJUSTMENT

On the tiller of your pallet truck, you will find the control lever, which can be regulated in three positions:

- Lower** : handle up, the lever moves back to the neutral, when released
- Neutral**: handle in center position
- Raise**: handle down

If necessary, you can adjust the lever according to following steps.

- a) If the forks elevate while pumping in the Neutral position, turn the adjusting nut on the adjusting bolt clockwise until pumping action does not raise the forks and the Neutral position works properly.
- b) If the forks descend while pumping in the Neutral position, turn the adjusting nut counter-clockwise until the forks do not lower.
- c) If the forks do not descend when the control handle is in the Lower position, turn the adjusting nut clockwise until raising the control handle lowers the forks. Then check the Neutral position and be sure that the adjusting nut is in the proper position.
- d) If the forks do not elevate while pumping in the Raise position, turn the adjusting nut counter-clockwise until the forks elevate while pumping in the Raise position. Then check the Lower and Raise position.

5. DAILY INSPECTION

This chapter describes pre-shift checks before putting the truck into operation. Daily inspection is effective to find the malfunction or fault on the truck and can maximize the lifetime. Check the truck on the following points before operation. Remove load from truck and lower the forks to the lowest position. Do not use the truck if any malfunction or fault is found.

- Visually check for structural deformation or cracks of arms, forks, or any other component; and unusual noise or binding of the lifting mechanism.
- Check if there is any oil leakage.
- Check the vertical creep of the lifting mechanism.
- Check the smooth movement of the wheels.
- Check if there are any particles or damages on the wheels.
- Check if all the bolts and nuts are tightened firmly.
- If equipped, check the brake.
- Verify that all labels are in place.

6. OPERATING INSTRUCTIONS

When operating the truck, the operator has to wear safety shoes.

- The truck is intended to be used for indoor applications with ambient temperatures between +5°C and + 40°C.
- The operating lighting must be minimum 50 Lux.
- It is not allowed to use the truck on angled surfaces.
- Never leave a loaded pallet truck unattended.

6.1 Parking

Lower the forks to the lowest position and park the hand pallet truck on a smooth and even level ground where the truck not disturbs any other operations. If equipped with a brake use the brake for parking the truck acc. to the description further below.

6.2 Lifting

Check that the load does not exceed the loading capacity of the pallet truck. Roll the pallet truck with its forks slowly under the pallet/load until the back end of the fork rests against the load (Fig.6). Shift the operating lever down to the Lifting position. Lift the load by up- and down movements of the tiller arm.

The load must be evenly distributed across both forks.
DO NOT OVERLOAD THE TRUCK!

6.3 Lowering

DO NOT PUT FOOT OR HAND UNDER THE LIFTING MECHANISM!

Lower the load by shift the operating lever up to the lowering position carefully. By releasing the lever, the lowering movement will stop. Ensure there is adequate clearance behind, then move the pallet truck away.

6.4 Moving

- Do not operate the truck on a slope or inclined surface.
- Watch difference of floor level when moving lifter. Load could fall down
- Make the load stable to prevent it from falling down.
- The truck might be not equipped with a brake. In this case the braking distance is longer and depends on the operator.

If equipped, release the brake.

Move the truck by pushing or pulling the tiller arm. The tiller arm is connected to the steering rollers. The wheels are steered automatically by moving or steering the tiller arm.

6.5 Malfunctions

If there are any malfunctions or the truck is inoperative, please stop using it, place the truck at a safe place. Avoid further usage. Inform immediately the manager and, or call your service.

7. REGULAR MAINTENANCE

- Only qualified and trained personnel are allowed to do service on this truck.
- Before servicing the truck, remove the load and lower the forks to the lowest position.
- Completely immobilize pallet truck before working on components that might pinch fingers or hands if movement were allowed.
- Use approved and from your dealer released original spare parts.
- Please consider that oil leakage of hydraulic fluid can cause failures and accidents.
- It is allowed to adjust the pressure valve only from trained service technicians.
- Waste material like oil, used batteries or other must be probably disposed and recycled according to the national regulations and if necessary brought to a recycling company.
- All bushings and bearings have been lubricated at the factory. To increase their life, regular maintenance is recommended. Using the appropriate grease for the application and lubricate each grease fitting every 6 months.
- Harsh environments may require more frequent maintenance.

If you need to change the wheels, please follow the instructions above. The wheels must be round and they should have no abnormal abrasion.

7.1 Maintenance

DAILY

- See chapter 5

MONTHLY

- Check hydraulic oil level (more frequently for high use applications).
- All bearings and shafts are provided with long-life grease at the factory. Long-life grease should be applied to the lubrication points at monthly intervals or after each time the truck is cleaned. Clean off dirt and debris.

EVERY SIX MONTH

Change oil (more frequently if color has substantially darkened or feels gritty). The required hydraulic fluid type is ISO VG32, its viscosity should be 30cSt at 40°C, total volume is about 0.3l.
NOTE: If hydraulic oil is milky white in color, water is in the hydraulic system. Change the hydraulic oil immediately.

Before starting operating the truck, ensure that all markings and decals are on the right place and not damaged (acc. to fig. 3). If necessary replace the decals.

7.2 Deaeration of the hydraulic system

Air may find its way into the pump during transportation, tilting or usage on uneven ground. It can result in not elevating forks whilst pumping in the Raise position.

The air can be removed in the following way: Move the control handle to the Lower position, then move the tiller down several times. Thereafter normal operation can be resumed.

7.3 Adding hydraulic oil to the pump reservoir

- Ensure forks are in lowered position.
- Lay pallet truck on either side. Position drain plug of hydraulic cylinder up.
- Remove the screw plug.
- Add hydraulic oil until level of oil is at bottom of hole.
- Replace drain plug, upright the truck

8. TROUBLE SHOOTING

If the truck has malfunctions follow the instructions, mentioned under chapter 7.

Table 2: Trouble shooting

No.	Symptom	Possible Causes	Corrective action
1	Forks don't raise, don't raise fully, or raise slowly	a) Low hydraulic fluid level or impurities in oil. b) Control lever is out of adjustment. c) Load is too heavy. Overload release valve is being activated. d) Temperature is too low and the hydraulic oil has become too thick. e) Air in the hydraulic oil.	a) Add approved hydraulic fluid or change oil as noted in chapter 7. b) Follow the procedure for adjusting the control lever in chapter 4. c) Reduce load. d) Move truck to a warmer location. e) Deaerate the hydraulic pump. (see chapter 7)
2	Forks don't lower or don't lower fully	a) Obstacle located under truck, in fork mechanism, etc. b) Control lever is out of adjustment. c) Fork was left in a raised position for an extended time causing exposed piston rod to rust. d) The piston rod or pump is deformed due to over-loading or uneven loading.	a) Use caution removing the obstacle. b) Follow the procedure for adjusting the control lever in chapter 4. c) Keep fork in the lowest position when not in use and keep piston rod well lubricated d) Replace the piston rod or pump
3	Forks lower without putting the control lever in the "lower" position	a) Oil impurities are preventing the release valve from fully closing. b) Some hydraulic components or seals are cracked or worn. c) Control lever is out of adjustment.	a) Drain and replace hydraulic fluid with approved fluid as noted in chapter 7. b) Inspect and replace components as needed. c) Follow the procedure for adjusting the control lever in chapter 4
4	Oil leakage	a) Worn or damaged seals b) Other cracked or worn parts	a) Replace seals b) Replace damaged parts

9. HYDRAULIC CIRCUIT

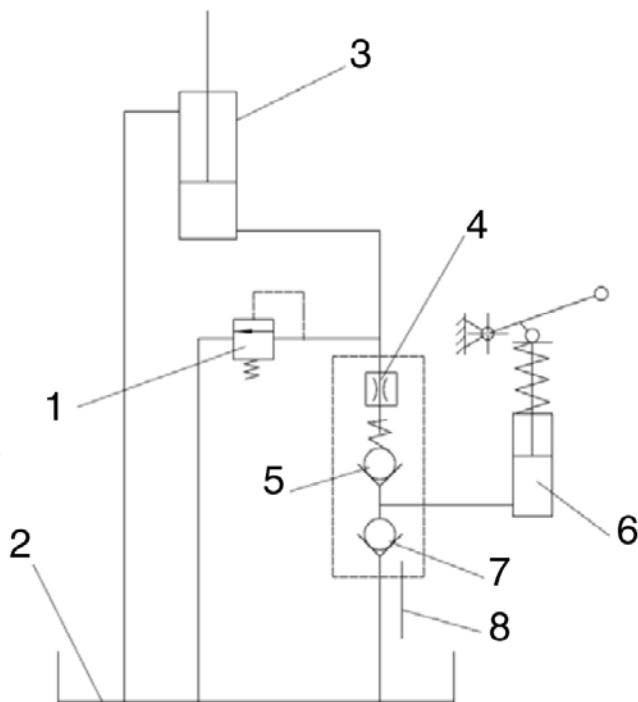
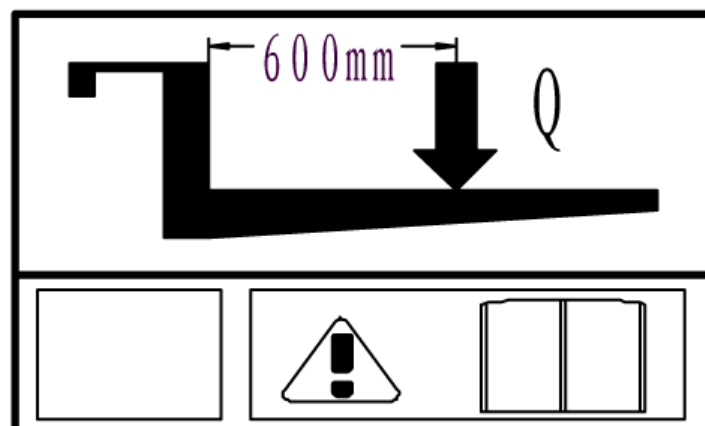
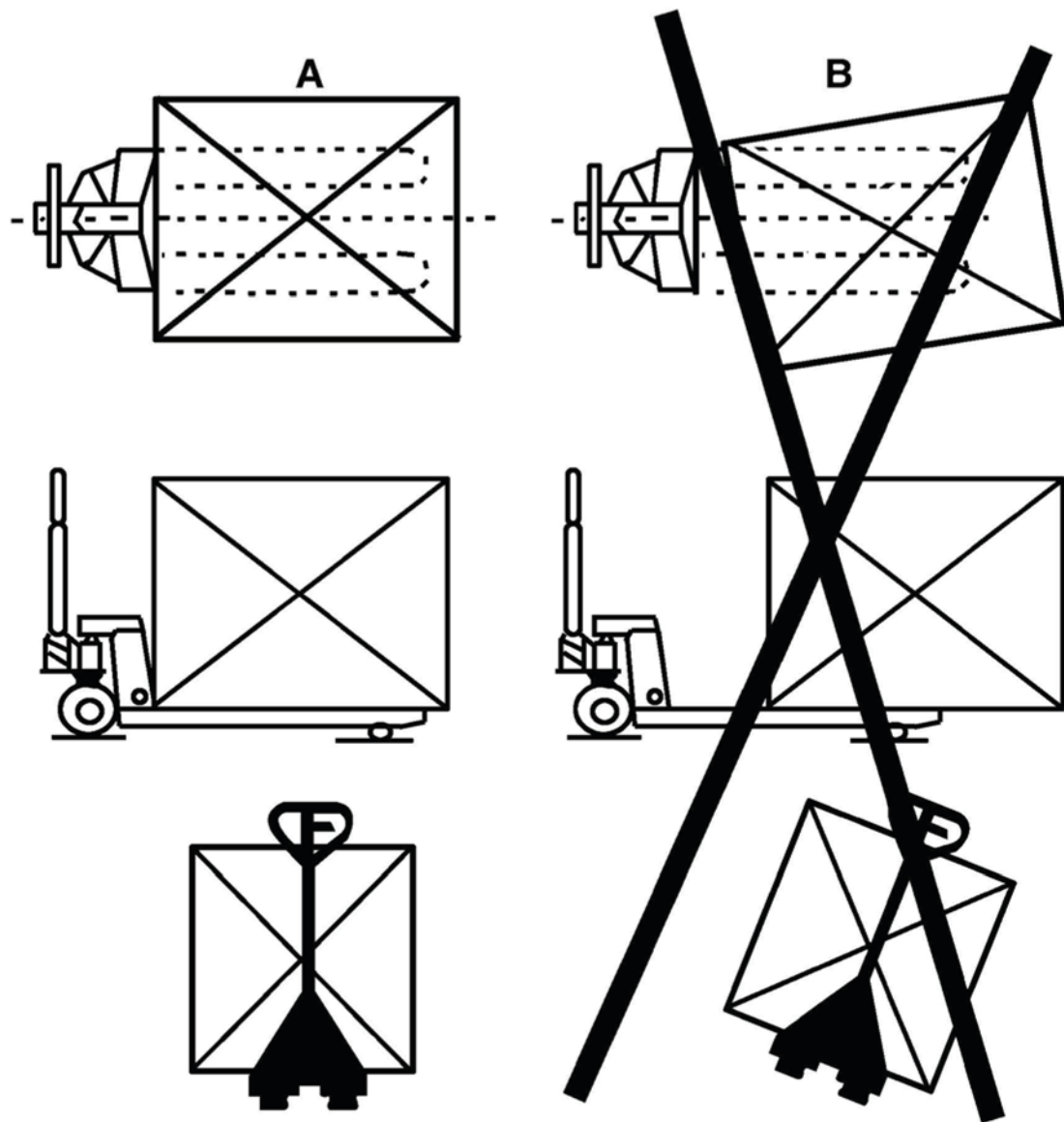


Fig.5: Hydraulic diagram

1	Safety valve
2	Oil tank
3	Cylinder
4	Valve
5	Valve
6	Pump
7	Valve
8	Lever

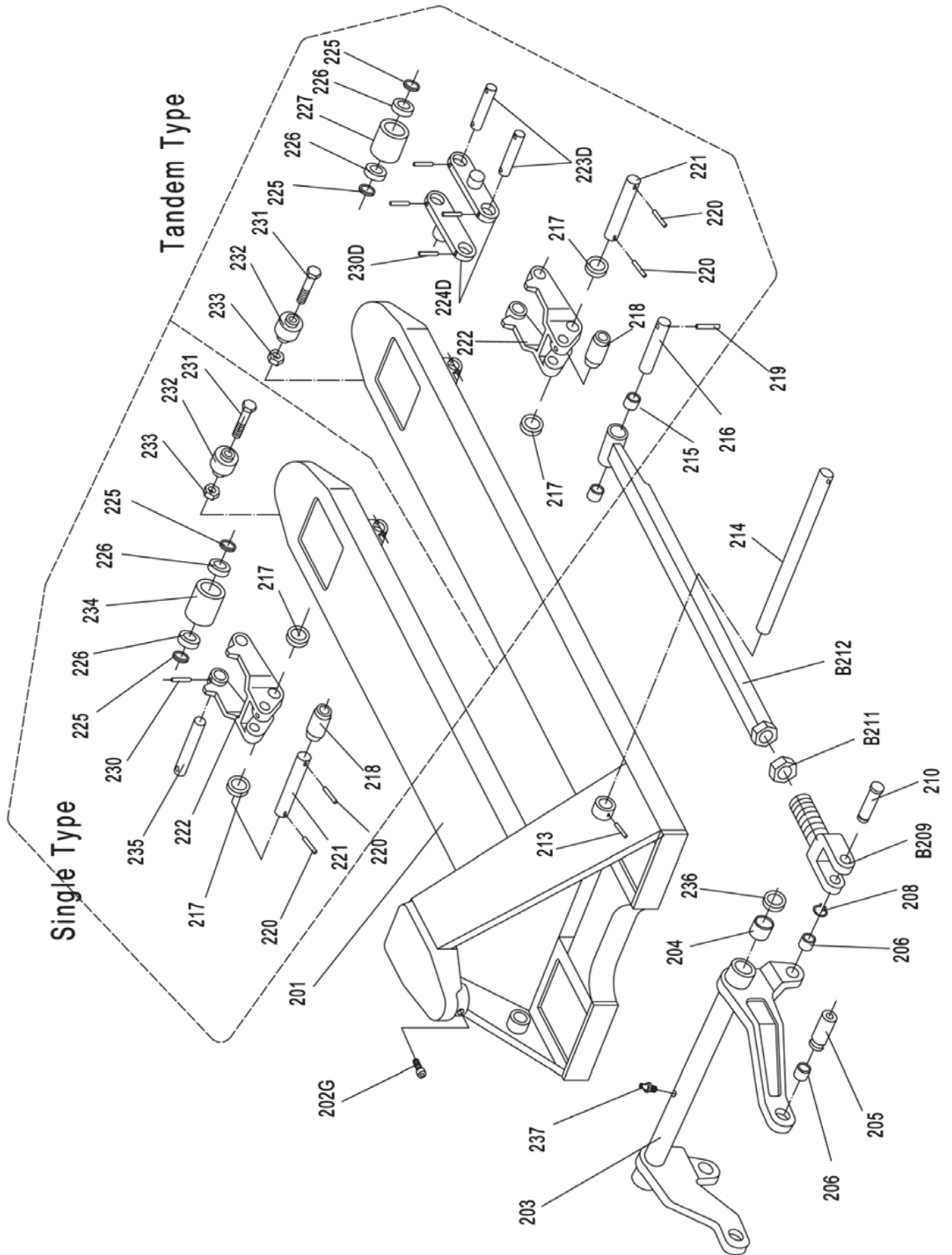
Fig. 6



10. SPARE PARTS

10.1 Fork frame

Fig. 7: Fork frame



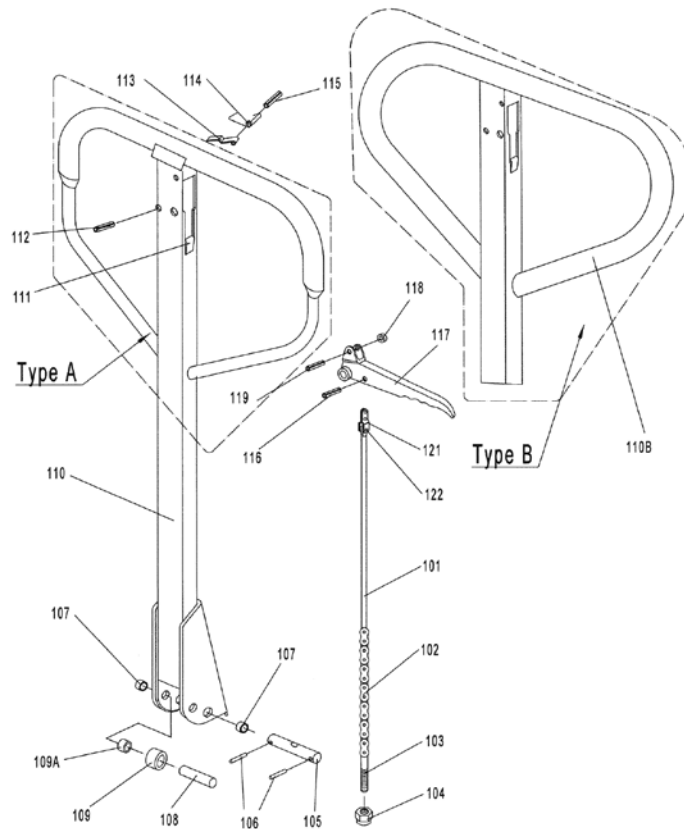
List of fork frame

Fig. 7: Fork frame

No.	Part no.	Description	Quantity	Remark
201	A201M	Fork Frame	1	
202G	A202G	Bolt	1	
203	A203M-N	Rock - Arm	1	
204	A204	Bushing, 25x29x25	2	
205	A205	Shaft	2	
206	A206	Bushing, 16x18x15	4	
207				
208	A208	Retaining Ring	2	
B209	AB209	Joint	2	
210	A210	Pin	2	
B211	AB211	Nut	2	
B212	AB212	Pushing Rod	2	
213	A213M	Elastic Pin	2	
214	A214M-N	Shaft	1	
215	A215	Bushing	4	
216	A216	Shaft	2	
217	A217	Intermediate Roller	4	
218	A218	Extending Roller	2	
219	A219	Elastic Pin	2	
220	A220	Elastic Pin	4	
221	A221	Shaft	2	
222	A222	Frame of Roller	2	
223D	A223D	Shaft for Roller	4	For double wheel
224D	A224D	Linking Plate	4	For double wheel
225	A225	Washer	8 or 4	
226	A226	Bearing	8 or 4	
227	A227	Loading Roller	4	
228				
229				
230D	A230D	Elastic Pin	8	For double wheel
230	A230	Elastic Pin	2	For single wheel
231	A231	Bolt	2	
232	A232	Enter Roller	2	
233	A233	Locking Nut	2	
234	A234	Loading Roller	2	For single wheel
235	A235	Shaft for Roller	2	For single wheel
236	A236	Washer	2	
237	A237	Grease Cup, M6	1	

10.2 Handle

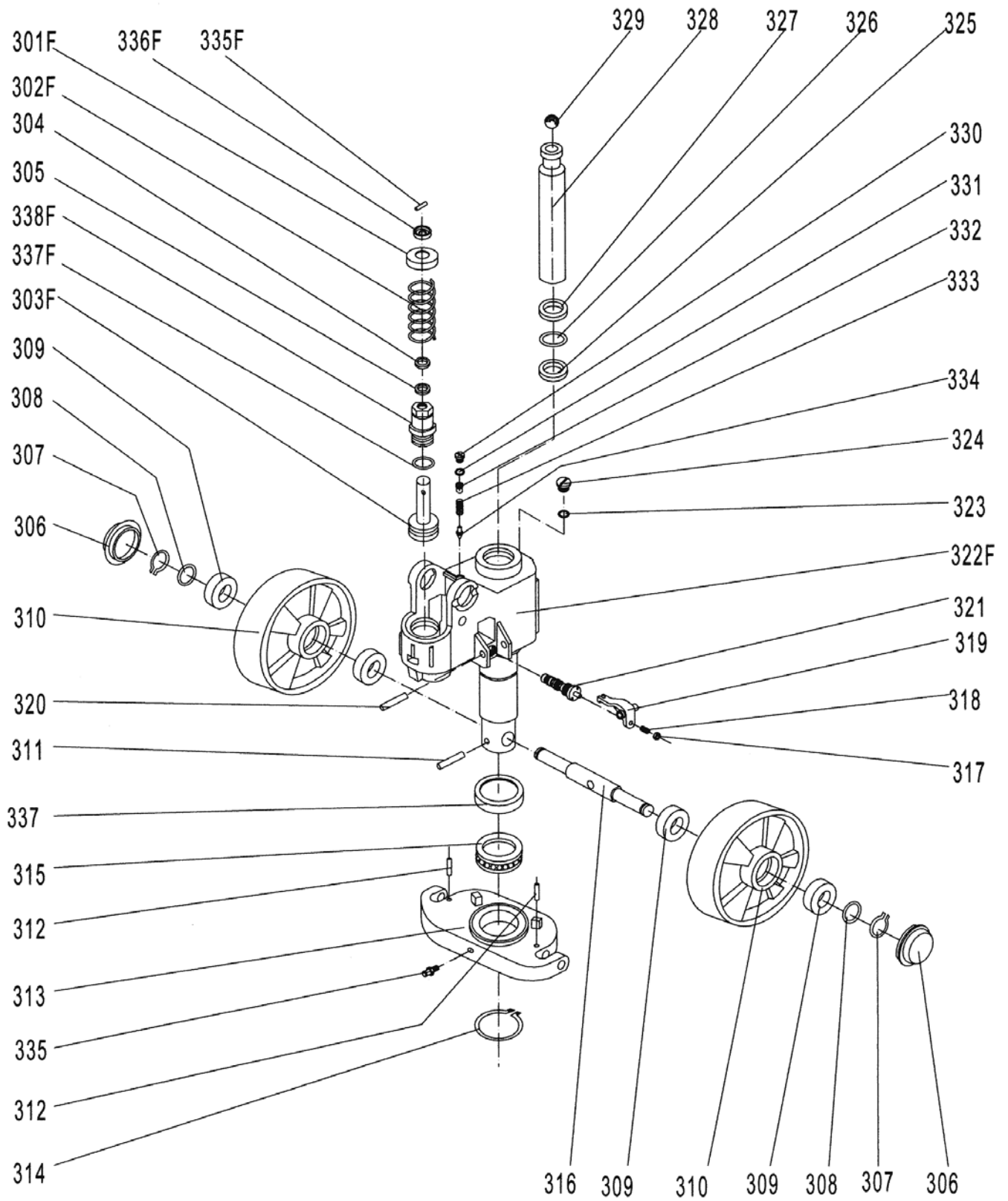
Fig. 8: Handle



No.	Part No.	Description	Qty.	Remark
101	A101	Release Rod	1	
102	A102	Chain	1	
103	A103	Adjusting Bolt	1	
104	A104	Adjusting Nut	1	
105	A105	Axle with Hole	1	
106	A106	Elastic Pin	2	
107	A107	Bushing	2	
108	A108	Roller Pin	1	
109	A109	Pressure Roller	1	
109A	A109A	Bushing	2	
110	A110	Draw-bar	1	For Type A
110B	A110B	Draw-bar	1	For Type B
111	A111	Stop Rubber	1	
112	A112	Elastic Pin	1	
113	A113	Blade Spring	1	
114	A114	Spring	1	
115	A115	Elastic Pin	1	
116	A116	Elastic Pin	1	
117	A117	Control Handle	1	
118	A118	Roller	1	
119	A119	Elastic Pin	1	
120	A120			
121	A121	Pull Board	1	

10.3 Quick lift pump

Fig. 9: Quick lift pump



List of quick lift pump

Fig. 9: Quick lift pump

No.	Part no.	Description	Qty.	Remark
301F	A301F	Spring Cap	1	Only for Quick Lifting Pump
302F	A302F	Spring	1	
303F	A303F	Pump Piston for Quick Lifting	1	
304	A304	Dust Ring	1	
305	A305	Seal	1	
306	A306	Dust Cover	2	
307	A307	Spring Washer	2	
308	A308	Washer	2	
309	A309	Bearing	4	
310	A310	Loading Wheel	2	
311	A311	Elastic Pin	1	
312	A312	Elastic Pin	2	
313	A313	Thrust Plate	1	
314	A314	Retaining Ring	1	
315	A315	Bearing	1	
316	A316	Shaft of Loading Wheel	1	
317	A317	Nut	1	
318	A318	Screw	1	
319	A319	Lever Plate	1	
320	A320	Elastic Pin	1	
321	A321	Valve Cartridge	1	
322F	A322F	Pump for Quick Lifting	1	For Quick Lifting Pump
323	A323	Seal Washer	1	
324	A324	Screw Plug	1	
325	A325	Seal	1	
326	A326	O - Ring	1	
327	A327	Dust Ring	1	
328	A328M	Piston Rod	1	
329	A329	Steel Ball	1	
330	A330	Screw Plug	1	
331	A331	O - Ring	1	
332	A332	Bolt	1	
333	A333	Spring	1	
334	A334	Spindle of Safety Valve	1	
335	A335	Grease Cup	1	
337	A337	Cover of Bearing	1	
335F	A335F	Pin	1	Only for Quick Lifting Pump
336F	A336F	Cap of Pin	1	
337F	A337F	O - Ring	1	
338F	A338F	Pump Cylinder	1	



Declaration of conformity

AJ Produkter AB hereby confirms that:

Product: Pallet Truck
Art. no.: 31751, 31752, 31761, 31762, 31772,
31782 (HPTA)
Complies with Directive(s): 2006/42/EC
Conforms to standards: -
Manufacturer: Noblelift Equipment
Changzhou Road, Taihu
Changxing, Zhejiang
China

Halmstad 2020-05-01

Edward Van Den Broek
Product Manager, AJ Produkter AB



AJ Produkter AB
301 82 Halmstad, Sweden
www.ajproducts.co.uk

Operating Instructions

[31751,31752,31761,31762,31772,31782]

Hand Pallet Truck



Note: The owner and user MUST read and understand these operating instructions before using this product.



Table of contents

1. Correct application	3
2. Description of the hand pallet truck	3
2.1 Main components, Safety devices, Warning labels.....	3
2.2 Main technical data	3
2.3 Safety- and warning labels	4
2.4 Identification plate	4
3. Warnings and safety instructions	4
4. Hydraulic valve adjustment	4
5. Daily inspection	4
6. Operating instructions	5
6.1 Parking.....	5
6.2 Lifting	5
6.3 Lowering	5
6.4 Moving	5
6.5 Malfunctions	5
7. Regular maintenance	5
7.1 Maintenance.....	5
7.2 Deaeration of the hydraulic system.....	5
7.3 Adding hydraulic oil to the pump reservoir	5
8. Trouble shooting	6
9. Hydraulic circuit	6
10. Declaration of conformity (valid, if sold within the eu)	8

FOREWORD

Before operating this hand pallet truck, read this ORIGINAL INSTRUCTION HANDBOOK carefully and understand the usage of the hand pallet truck completely. Improper operation could create danger. This handbook describes the usage of different hand pallet trucks. When operating and servicing the hand pallet truck, make sure, that it applies to your type.

Keep this handbook for future reference. If this or the warning/ caution labels are damaged or got lost, please contact your local dealer for replacement.

Some described functions are optional and therefore not absolutely necessarily equipped with your truck.

ATTENTION:

- Environmentally hazardous waste, such as batteries, oil and electronics, will have a negative effect on the environment, or health, if handled incorrectly.
- The waste packages should be sorted and put into solid dustbins according to the materials and be collected disposal by local special environment protection bureau. To avoid pollution, it's forbidden to throw away the waste randomly.
- To avoid pollution during the use of the products, the user should prepare some absorbable materials (scraps of wooden or dry duster cloth) to absorb leaking oil in time. To avoid second pollution to the environment, the used absorbable materials should be handed in to special departments in terms of local authorities.
- Our products are subject to ongoing developments. Because this handbook is only for the purpose of operating /servicing the hand pallet truck, therefore please have understanding, that there is no guarantee out of particular features out of this handbook.

Copyright

The copyright remains with the company, mentioned on the CE-certificate at the end of this document.

1. CORRECT APPLICATION

It is only allowed to use this hand pallet truck according to this instruction handbook.

This truck is a manually operated hand pallet truck designed to lift and transport the rated load on industrial pallets. Do not lift or carry person and don't use this truck for other purpose than its intended use. A wrong usage can cause human injuries or can damage equipment.

The operator/ the operating company has to ensure the correct usage and has to ensure, that this truck is used only by staff, which is trained and authorized to use this truck.

The truck has to be used on substantially firm, smooth, level and prepared surfaces. Driving with the load on slopes is not allowed. The load must be placed approximately on the longitudinal centre plane of the table and must be in satisfactory condition.

The capacity is marked on the identification plate and depending on the version eventually additionally on the capacity sticker. The operator has to consider the warnings and safety instructions.

The hand pallet truck is intended to be used for indoor applications with ambient temperatures between +5°C and + 40°C. Operating lighting must be minimum 50 Lux.

Modifications

No modifications or alterations to this hand pallet truck which may affect, for example, capacity, stability or safety requirements of the truck, shall be made without the prior written approval of the original truck manufacturer, its authorized representative, or a successor thereof. This includes changes affecting, for example braking, steering, visibility and the addition of removable attachments. When the manufacturer or its successor approve a modification or alteration, they shall also make and approve appropriate changes to capacity plate, decals, tags and operation and maintenance handbooks. By not observing these instructions, the warranty becomes void.

2. DESCRIPTION OF THE HAND PALLET TRUCK

2.1 Main components, Safety devices, Warning labels

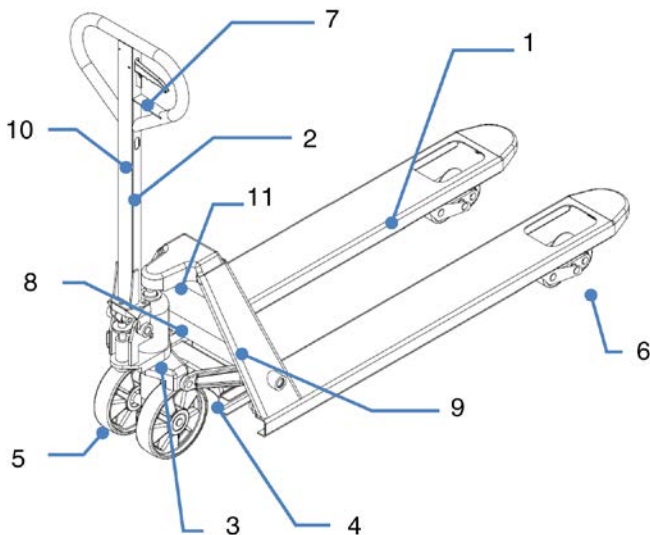


Fig.1: Main components

Fig.1: Overview

1	Chassis
2	Tiller arm
3	Hydraulic pump
4	Lifting mechanism
5	Steering(Front-) wheels
6	Load wheels (single/ tandem)
7	Lever
8	Identification plate (ID-plate)
9	Company logo and/or capacity sticker
10	Lifting function instruction sticker
11	Eventually capacity sticker

2.2 Main technical data

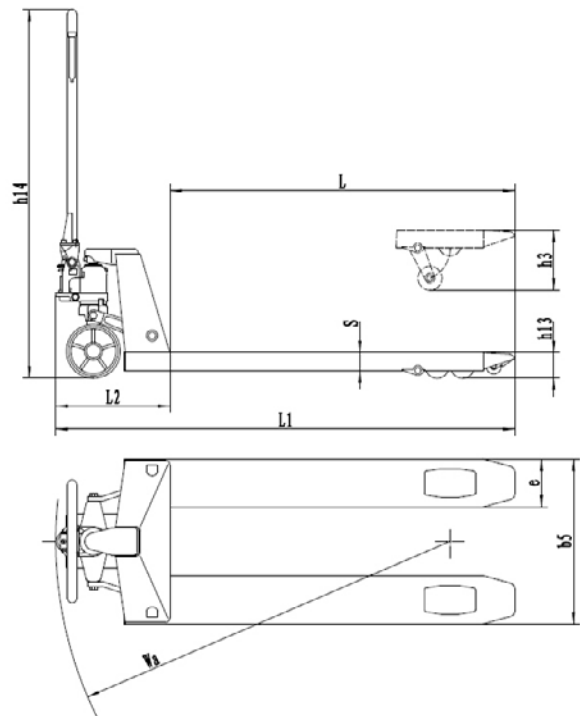


Fig. 2: Technical data

TYPE		HPTA ₁	HPTA ₂
Load capacity	kg	2500	2000
Service weight	kg	68	70/80
Tyre size, front	mm	Ø200x50	Ø200x50
Tyre size, rear (single/tandem)	mm	Ø80x93/ Ø80x70	Ø80x93/ Ø80x70
Wheels nr. front, rear		2/2 or 2/4	2/2 or 2/4
Lift	h ₃ (mm)	115	115
Height of tiller	h ₁₄ (mm)	1230	1230
Height, lowered	h ₁₃ (mm)	85	85
Overall length	L ₁ (mm)	1205	1905-2405
Fork dimensions	s/e/L (mm)	48/160/800	48/160/1500-2000
Distance between forks	b ₅ (mm)	540	540

The noise level is less than 70dB.
 1) Item 31751,31752,31761,31762
 2) Item 31772,31782

2.3 Safety- and warning labels

- A. Operating instruction sticker
- B. Sticker to read this instruction
- C. Identification plate (ID- plate)
- D. Capacity sticker

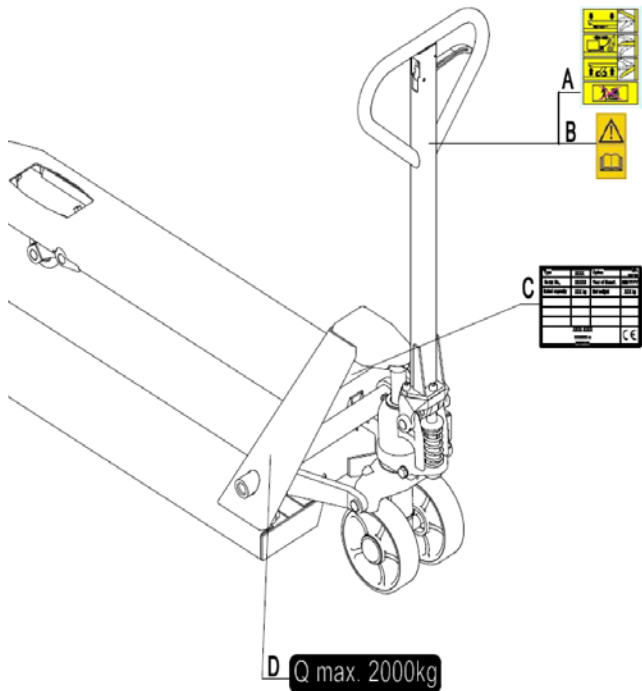


Fig. 3: Safety- and warning labels

The safety and warning labels should be placed according to figure 3. The advices on the truck are additional to this handbook. Please follow the operating instructions. If the decals are damaged or missing, please replace them.

2.4 Identification plate

- 1 Designation, type
- 2 Serial number
- 3 Rated capacity
- 4 Eventually company logo
- 5 Name and address of the manufacturer
- 6 Net weight
- 7 Manufacturing date
- 8 Option, Wheel combination, fork length, width over the forks
- 9. Place of CE mark

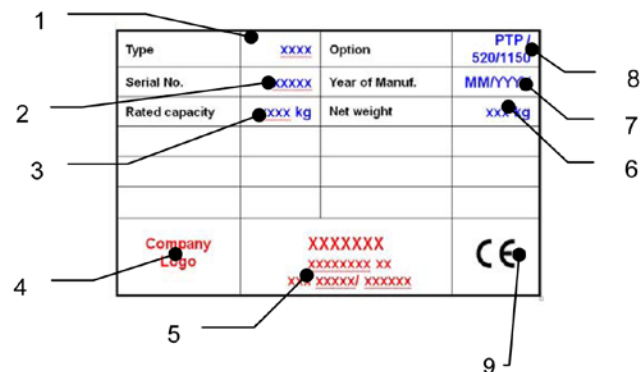


Fig. 4: ID-Plate

3. WARNINGS AND SAFETY INSTRUCTIONS

DO NOT:

- Allow other person then the operator to stand in front of or behind the truck when it is moving or lifting/lowering.
- Overload the truck.
- Put foot in front of rolling wheel, Injury could result.
- Use the truck on a slope or inclined surface, the truck may become uncontrollable and create danger.
- Lift or carry people. People could fall down and suffer severe injury.
- Use truck with unstable, unbalanced loosely stacked load.
- Use the truck in explosive atmospheres.

Watch difference in floor levels when moving the truck. Load could fall down or the truck could get uncontrollable. Keep watching the condition of load. Stop operating table if load becomes unstable. Practice maintenance work according to regular Inspection. This truck is not designed to be water resistant, therefore use it in dry atmospheres.

4. HYDRAULIC VALVE ADJUSTMENT

On the tiller of your pallet truck, you will find the control lever, which can be regulated in three positions:

Lower : handle up, the lever moves back to the neutral, when released

Neutral: handle in center position

Raise: handle down

If necessary, you can adjust the lever according to following steps.

- a) If the forks elevate while pumping in the Neutral position, turn the adjusting nut on the adjusting bolt clockwise until pumping action does not raise the forks and the Neutral position works properly.
- b) If the forks descend while pumping in the Neutral position, turn the adjusting nut counter-clockwise until the forks do not lower.
- c) If the forks do not descend when the control handle is in the Lower position, turn the adjusting nut clockwise until raising the control handle lowers the forks. Then check the Neutral position and be sure that the adjusting nut is in the proper position.
- d) If the forks do not elevate while pumping in the Raise position, turn the adjusting nut counter-clockwise until the forks elevate while pumping in the Raise position. Then check the Lower and Raise position.

5. DAILY INSPECTION

This chapter describes pre-shift checks before putting the truck into operation. Daily inspection is effective to find the malfunction or fault on the truck and can maximize the lifetime.

Check the truck on the following points before operation. Remove load from truck and lower the forks to the lowest position. Do not use the truck if any malfunction or fault is found.

- Visually check for structural deformation or cracks of arms, forks, or any other component; and unusual noise or binding of the lifting mechanism.
- Check if there is any oil leakage.
- Check the vertical creep of the lifting mechanism.
- Check the smooth movement of the wheels.
- Check if there are any particles or damages on the wheels.
- Check if all the bolts and nuts are tightened firmly.
- If equipped, check the brake.
- Verify that all labels are in place.

6. OPERATING INSTRUCTIONS

When operating the truck, the operator has to wear safety shoes.

- The truck is intended to be used for indoor applications with ambient temperatures between +5°C and + 40°C.
- The operating lighting must be minimum 50 Lux.
- It is not allowed to use the truck on angled surfaces.
- Never leave a loaded pallet truck unattended.

6.1 Parking

Lower the forks to the lowest position and park the hand pallet truck on a smooth and even level ground where the truck not disturbs any other operations. If equipped with a brake use the brake for parking the truck acc. to the description further below.

6.2 Lifting

Check that the load does not exceed the loading capacity of the pallet truck. Roll the pallet truck with its forks slowly under the pallet/load until the back end of the fork rests against the load (Fig.6). Shift the operating lever down to the Lifting position. Lift the load by up- and down movements of the tiller arm.

The load must be evenly distributed across both forks.
DO NOT OVERLOAD THE TRUCK!

6.3 Lowering

DO NOT PUT FOOT OR HAND UNDER THE LIFTING MECHANISM!

Lower the load by shift the operating lever up to the lowering position carefully. By releasing the lever, the lowering movement will stop. Ensure there is adequate clearance behind, then move the pallet truck away.

6.4 Moving

- Do not operate the truck on a slope or inclined surface.
- Watch difference of floor level when moving lifter. Load could fall down
- Make the load stable to prevent it from falling down.
- The truck might be not equipped with a brake. In this case the braking distance is longer and depends on the operator.

If equipped, release the brake.

Move the truck by pushing or pulling the tiller arm. The tiller arm is connected to the steering rollers. The wheels are steered automatically by moving or steering the tiller arm.

6.5 Malfunctions

If there are any malfunctions or the truck is inoperative, please stop using it, place the truck at a safe place. Avoid further usage. Inform immediately the manager and, or call your service.

7. REGULAR MAINTENANCE

- Only qualified and trained personnel are allowed to do service on this truck.
- Before servicing the truck, remove the load and lower the forks to the lowest position.
- Completely immobilize pallet truck before working on components that might pinch fingers or hands if movement were allowed.
- Use approved and from your dealer released original spare parts.
- Please consider that oil leakage of hydraulic fluid can cause failures and accidents.
- It is allowed to adjust the pressure valve only from trained service technicians.
- Waste material like oil, used batteries or other must be probably disposed and recycled according to the national regulations and if necessary brought to a recycling company.
- All bushings and bearings have been lubricated at the factory. To increase their life, regular maintenance is recommended. Using the appropriate grease for the application and lubricate each grease fitting every 6 months.
- Harsh environments may require more frequent maintenance.

If you need to change the wheels, please follow the instructions above. The wheels must be round and they should have no abnormal abrasion.

7.1 Maintenance

DAILY

- See chapter 5

MONTHLY

- Check hydraulic oil level (more frequently for high use applications).
- All bearings and shafts are provided with long-life grease at the factory. Long-life grease should be applied to the lubrication points at monthly intervals or after each time the truck is cleaned. Clean off dirt and debris.

EVERY SIX MONTH

Change oil (more frequently if color has substantially darkened or feels gritty). The required hydraulic fluid type is ISO VG32, its viscosity should be 30cSt at 40°C, total volume is about 0.3l.
NOTE: If hydraulic oil is milky white in color, water is in the hydraulic system. Change the hydraulic oil immediately.

Before starting operating the truck, ensure that all markings and decals are on the right place and not damaged (acc. to fig. 3). If necessary replace the decals.

7.2 Deaeration of the hydraulic system

Air may find its way into the pump during transportation, tilting or usage on uneven ground. It can result in not elevating forks whilst pumping in the Raise position.

The air can be removed in the following way: Move the control handle to the Lower position, then move the tiller down several times. Thereafter normal operation can be resumed.

7.3 Adding hydraulic oil to the pump reservoir

- Ensure forks are in lowered position.
- Lay pallet truck on either side. Position drain plug of hydraulic cylinder up.
- Remove the screw plug.
- Add hydraulic oil until level of oil is at bottom of hole.
- Replace drain plug, upright the truck

8. TROUBLE SHOOTING

If the truck has malfunctions follow the instructions, mentioned under chapter 7.

Table 2: Trouble shooting

No.	Symptom	Possible Causes	Corrective action
1	Forks don't raise, don't raise fully, or raise slowly	a) Low hydraulic fluid level or impurities in oil. b) Control lever is out of adjustment. c) Load is too heavy. Overload release valve is being activated. d) Temperature is too low and the hydraulic oil has become too thick. e) Air in the hydraulic oil.	a) Add approved hydraulic fluid or change oil as noted in chapter 7. b) Follow the procedure for adjusting the control lever in chapter 4. c) Reduce load. d) Move truck to a warmer location. e) Deaerate the hydraulic pump. (see chapter 7)
2	Forks don't lower or don't lower fully	a) Obstacle located under truck, in fork mechanism, etc. b) Control lever is out of adjustment. c) Fork was left in a raised position for an extended time causing exposed piston rod to rust. d) The piston rod or pump is deformed due to over-loading or uneven loading.	a) Use caution removing the obstacle. b) Follow the procedure for adjusting the control lever in chapter 4. c) Keep fork in the lowest position when not in use and keep piston rod well lubricated d) Replace the piston rod or pump
3	Forks lower without putting the control lever in the "lower" position	a) Oil impurities are preventing the release valve from fully closing. b) Some hydraulic components or seals are cracked or worn. c) Control lever is out of adjustment.	a) Drain and replace hydraulic fluid with approved fluid as noted in chapter 7. b) Inspect and replace components as needed. c) Follow the procedure for adjusting the control lever in chapter 4
4	Oil leakage	a) Worn or damaged seals b) Other cracked or worn parts	a) Replace seals b) Replace damaged parts

9. HYDRAULIC CIRCUIT

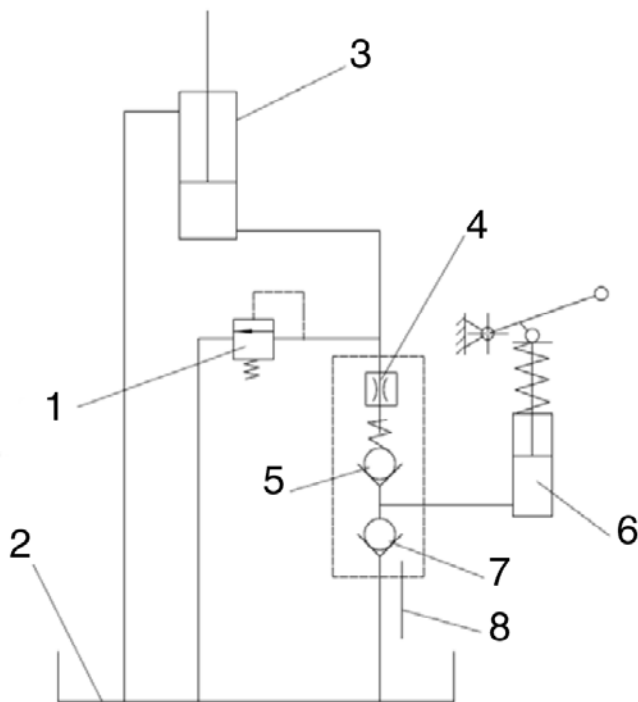
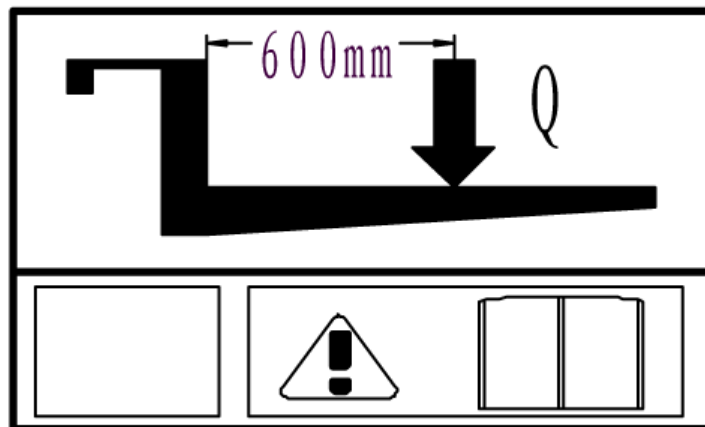
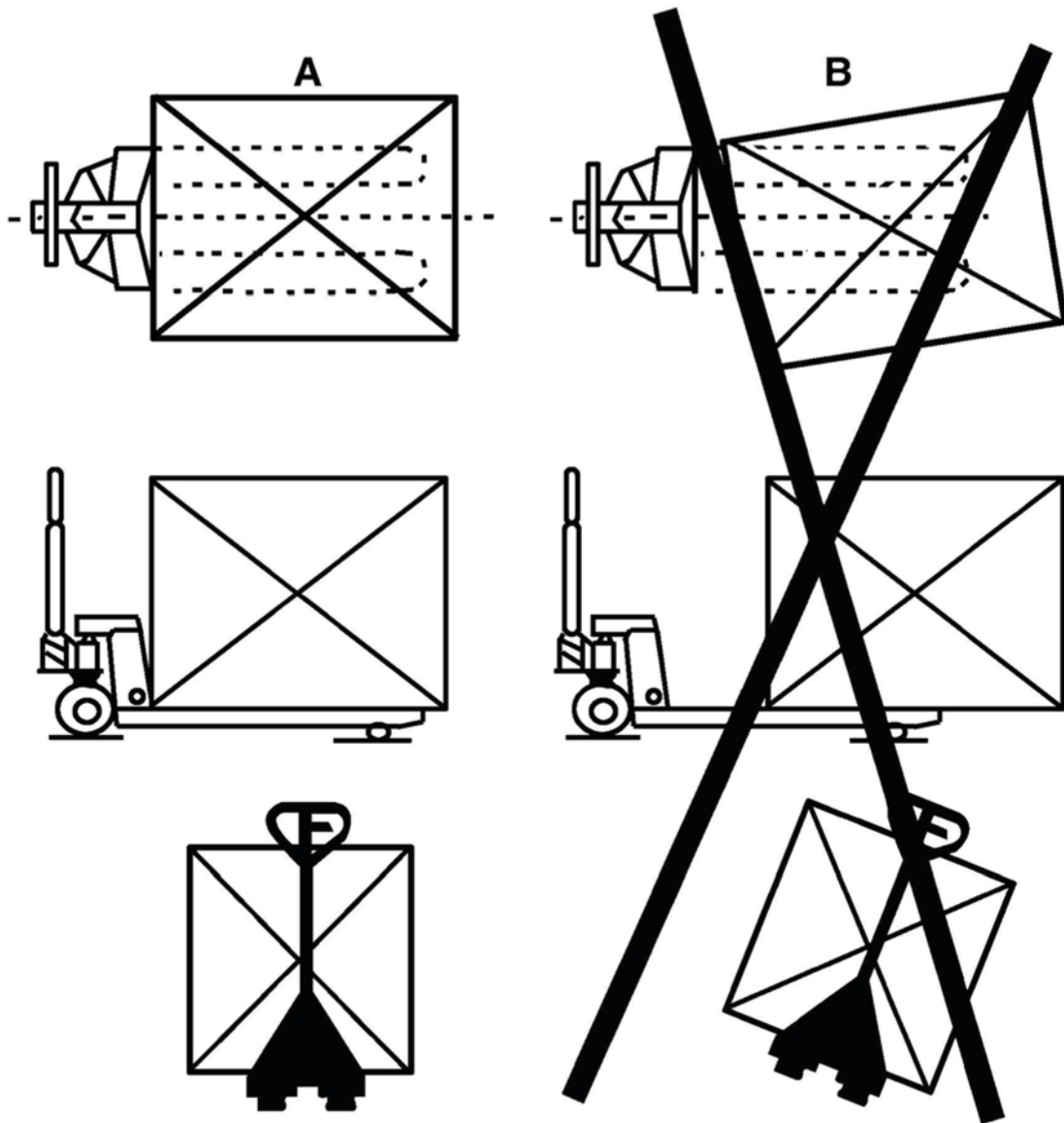


Fig.5: Hydraulic diagram

1	Safety valve
2	Oil tank
3	Cylinder
4	Valve
5	Valve
6	Pump
7	Valve
8	Lever

Fig. 6





Declaration of conformity

AJ Produkter AB hereby confirms that:

Product: Pallet Truck
Art. no.: 31751, 31752, 31761, 31762, 31772,
31782 (HPTA)
Complies with Directive(s): 2006/42/EC
Conforms to standards: -
Manufacturer: Noblelift Equipment
Changzhou Road, Taihu
Changxing, Zhejiang
China

Halmstad 2020-05-01

Edward Van Den Broek
Product Manager, AJ Produkter AB



AJ Produkter AB
301 82 Halmstad, Sweden
www.ajproducts.ie