

MULTI TROLLEY STANDARD 6.0

Assembly and Use



Multi Trolley

Smart • Simple • Safe

Contents

- 1x Frame with 4x locknut
- 4x Wheel
- 2x Fixed support poles 42cm
- 2x Adjustable support posts 76cm
- 2x Mounting brackets for adjustable support posts with handle

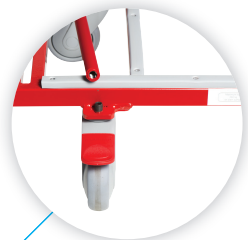


Assembly

For quick and easy assembly, follow these instructions:



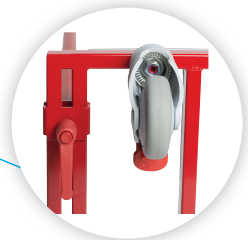
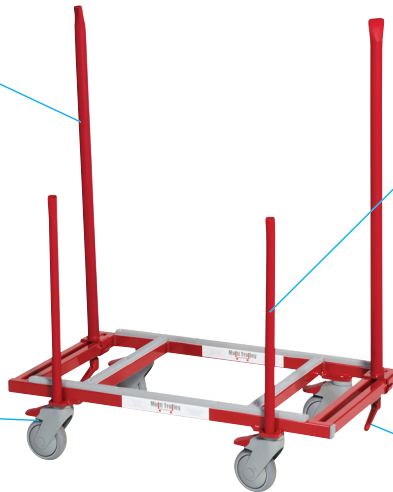
Attach mounting plates either side of frame.



Ensure these are properly mounted and tightened.



Tighten locknut with a 19 mm wrench.

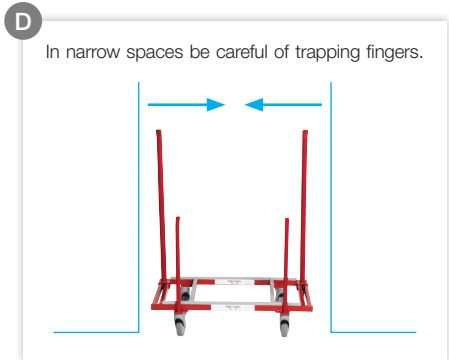
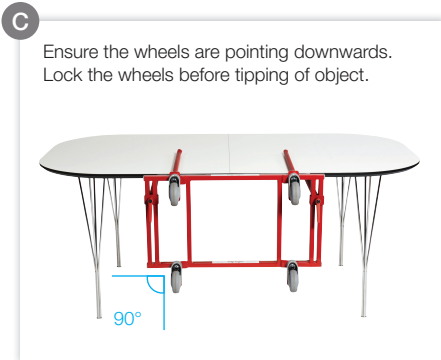
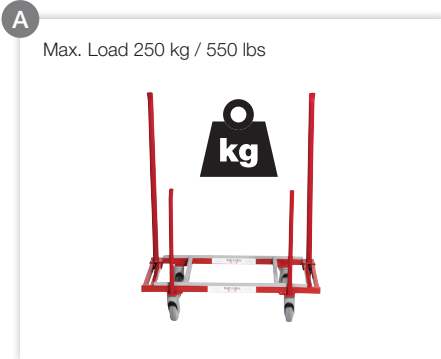


Turn handle to adjust post.
Press button to adjust handle positioning only.

Keep assembly and user manual for future reference.

Use

Before use check mountings of wheels, fixed support poles and adjustable support posts. For secure use observe the following points below:



MULTI TROLLEY STANDARD 6.0

Technical Specifications

Height: 780 mm

Width: 420 mm

Adjustable posts: 760 mm

Fixed posts: 420 mm

Weight: 12 kg / 26 lbs

MULTI TROLLEY STANDARD 6.0

Applications

Recommended post length

	Fixed pole 42 cm	Adjustable post 56 cm	Adjustable post 76 cm	Adjustable post 96 cm
Desk	✓		✓	
Table	✓		✓	
Conference table, large	✓			✓
Conference table, small	✓		✓	
Bed	✓		✓	
Bed, King Size	✓			✓
Sofa	✓	✓		
Whiteboard, large	✓			✓
Whiteboard, small	✓		✓	
Door		✓*		✓
Panel		✓*		✓
Folding table		✓*		✓
Cabinet, bookshelf, etc.	<i>No posts or poles required</i>			

* Replaces Fixed poles 42cm



Nastagatan 2, 702 27 Örebro, Sweden
 info@multitrolley.com | multitrolley.com
 Tel. +46 (0) 19-27 27 32



www.facebook.com/multitrolley



<https://twitter.com/multitrolley>



<http://instagram.com/multitrolley>



<https://www.youtube.com/user/themultitrolley>

Innehåll

- Ram med 4 st låsmutter för hjulmontering
- Hjul, 4 st
- Låsstolpe 42 cm, 2 st
- Stöd Stolpe 76 cm, 2 st
- Beslag till stolpe med skruvhandtag, 2 st



Montering

För snabb och enkel montering följ anvisning nedan:



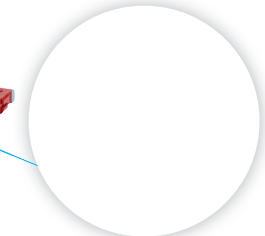
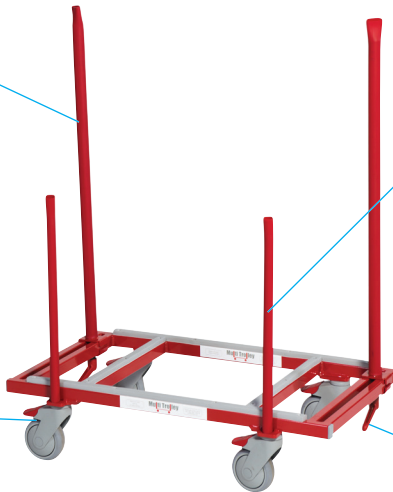
Delar för montering av stolpe på ramen.



Kontrollera att låsstolpen är ordentligt monterad och åtdragen.



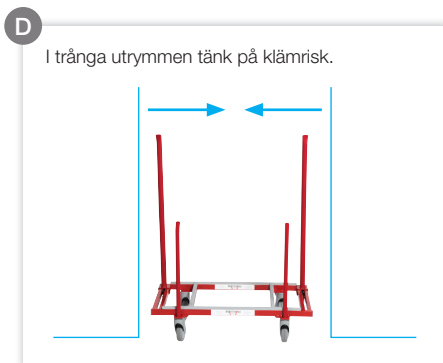
Montera låsmutter med en 19 mm ringnyckel.



Justera stolpen med handtaget, håll in knappen för justering av handtaget.

Användning

Innan användning kontrollera montage av hjul, låsstolpar, stödstolpar och bromsar. För säkerheten observera följande punkter nedan:



MULTI TROLLEY STANDARD 6.0

Teknisk specifikation

Längd: 780 mm
 Bredd: 420 mm
 Stöd Stolpe: 760 mm
 Lås stolpe: 420 mm
 Vikt: 12 kg

MULTI TROLLEY

STANDARD 6.0

Användningsområden

Rekommenderad stolplängd

	Låsstolpe 42 cm	Stöd Stolpe 56 cm	Stöd Stolpe 76 cm	Stöd Stolpe 96 cm
Skrivbord	✓		✓	
Bord	✓		✓	
Konferensbord, stort	✓			✓
Konferensbord, litet	✓		✓	
Säng	✓		✓	
Säng, King Size	✓			✓
Soffa	✓	✓		
Stor whiteboard	✓			✓
Liten whiteboard	✓		✓	
Dörrar		✓*		✓
Byggskivor		✓*		✓
Fällbart bord		✓*		✓
Skåp, bokhylla, etc.	<i>Inga stolpar monterade</i>			

* Ersätter Låsstolpe 42 cm



Nastagatan 2, 702 27 Örebro, Sweden
 info@multitrolley.se | multitrolley.se
 Tel. +46 (0) 19-27 27 32



www.facebook.com/multitrolley



<https://twitter.com/multitrolley>



<http://instagram.com/multitrolley>



<https://www.youtube.com/user/themultitrolley>