

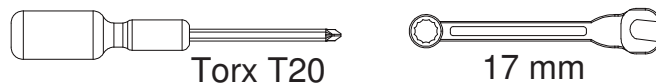
Utfärdare: PIBL	Art.nr: 700735	Datum: 2013-04-15	Dokumentnamn: MB. 05	Utgåva: 09	Sida: 1-2
--------------------	-------------------	----------------------	-------------------------	---------------	--------------

Monteringsanvisning / Assembly Instructions / Aufbauanleitung

JUNIOR/SENIOR

H=620/820 mm

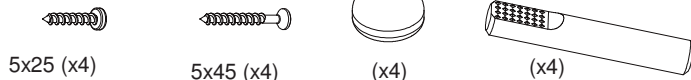
Tools needed for assembling. Not included.
Werkzeuge für die Montage sind nicht Teil des Lieferumfanges.
l'outillage pour le montage n'est pas inclus.



Torx T20

17 mm

Kokoonpanossa tarvittavat työkalut. Eivät sisälly toimitukseen.

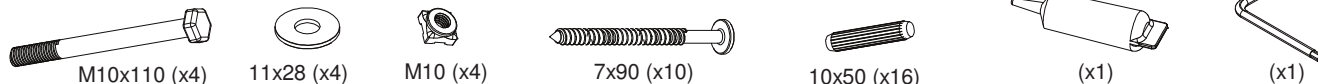


5x25 (x4)

5x45 (x4)

(x4)

(x4)



M10x110 (x4)

11x28 (x4)

M10 (x4)

7x90 (x10)

10x50 (x16)

(x1)

(x1)

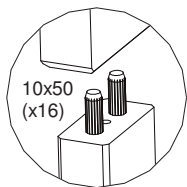
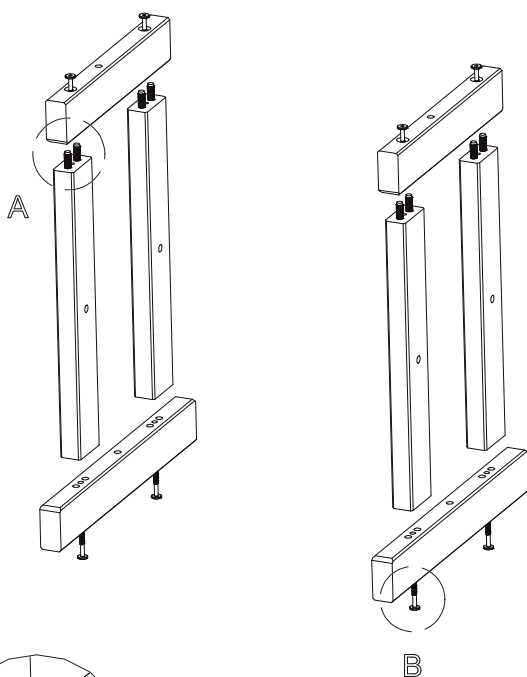
För att kunna byta höjd på stativet, limma inte delarna B+C med D/A. Delarna B+C används både till Junior och Senior.

To permit a change of height, do not glue the parts B+C with D/A. The parts B+C are re-used when changing between Junior and Senior.

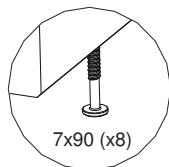
Die Teile B+C und D/A bitte zunächst nicht verleimen. Die Teile B+C werden sowohl für Junior und Senior gebraucht, daher kann das sofortige verleimen später zu Beschädigungen führen.

Pour pouvoir changer la hauteur de piétement, il est impératif de ne pas coller les pièces B+C avec D/A. Les pièces B+C sont utilisées pour les deux modèles Junior et Senior.

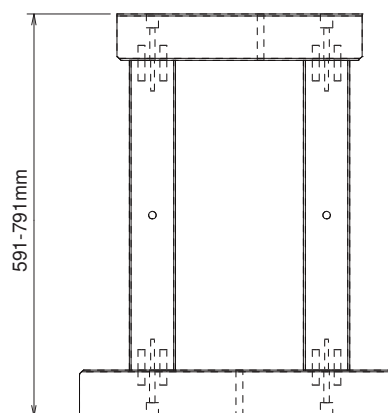
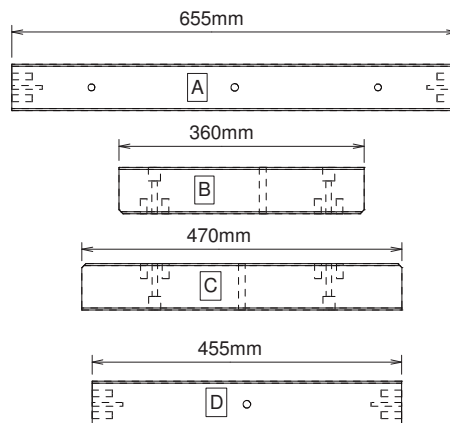
Jotta pukin korkeutta voitaisiin muuttaa, älä liimaa osia B+C yhteen D/A:n kanssa. Osia B+C käytetään sekä Junior- että Senior-versiossa.



Detail A



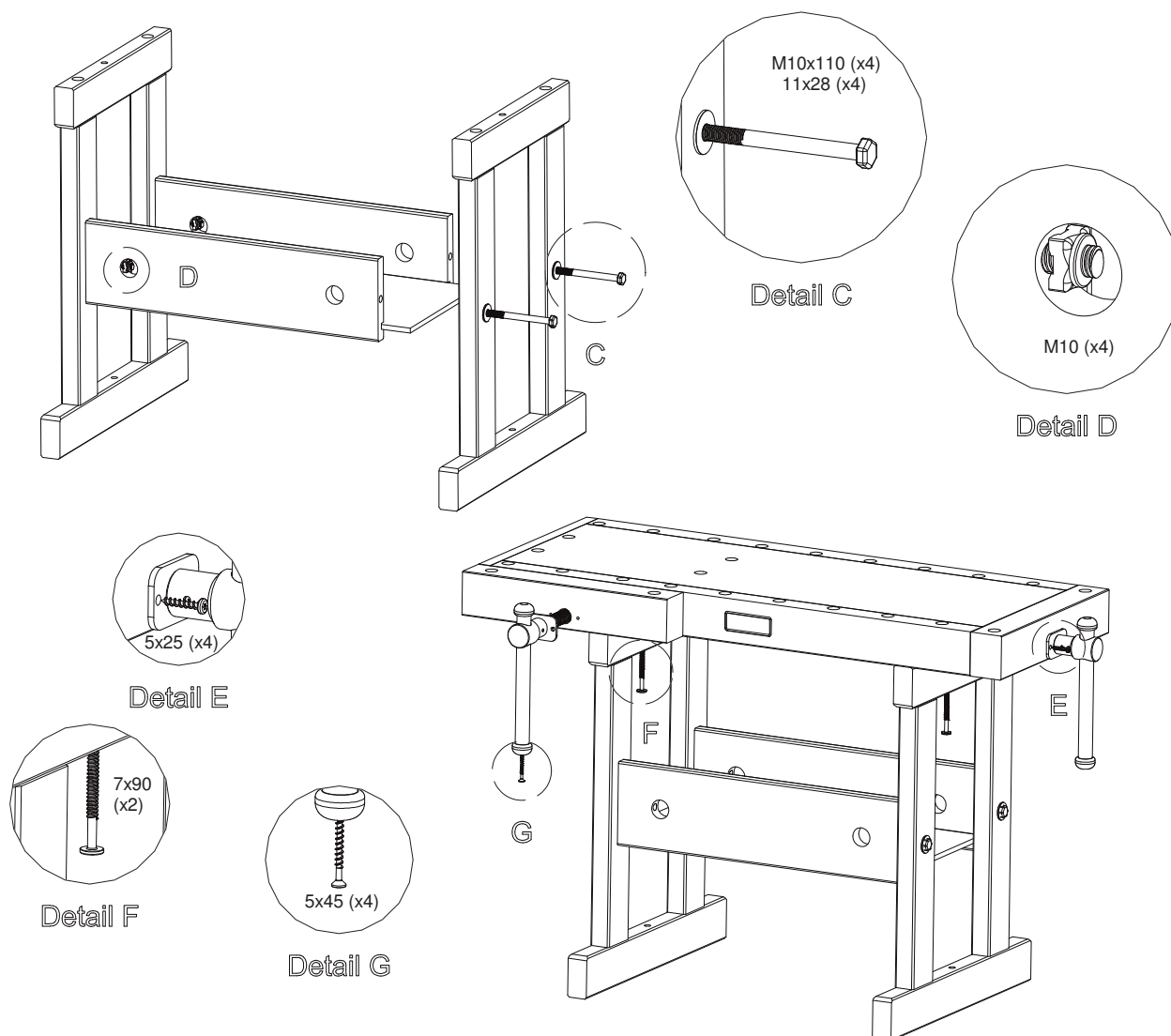
Detail B



Sjöbergs Workbenches AB • Fabriksgatan 1
SE- 570 02 Stockaryd • Sweden
Tel +46 (0)382-257 00
office@sjobergs.se • sjobergs.se



Utfärdare: PIBL	Art.nr: 700735	Datum: 2013-04-15	Dokumentnamn: MB. 05	Utgåva: 09	Sida: 2-2
--------------------	-------------------	----------------------	-------------------------	---------------	--------------



SKÖTSELANVISNING För att göra bänken helt stabil kan den skruvas fast i golvet genom de förborrade hålen i stativet. (Skrudar ingår ej.) Bänken får ej förvaras i fuktig miljö, rörelse i träet kan då komma att påverka konstruktionen.

LOOKING AFTER YOUR WORKBENCH. To make the bench completely stable it can be bolted to the floor through the pre-drilled holes in the trestle. (Fixing bolts not supplied.) The bench must not be left in damp or humid conditions which will cause movement in the wood.

EIN PAAR WORTE ZU PFLEGE UND HANDHABUNG. Besteht der Wunsch, die Hobelbank weiter zu stabilisieren, kann diese am Boden verschraubt werden. Sehen Sie bitte hier die vorgebohrten Löcher im Untergestell. (Fixierschrauben für diesen Zweck sind allerdings nicht Teil des Lieferumfangs). Bitte achten Sie darauf, dass die Hobelbank nicht in feuchten Räumlichkeiten wird, dies kann zu Materialbeeinträchtigung führen.

QUELQUES MOTS POUR L'ENTRETIEN ET L'UTILISATION DE VOTRE ETABLI. Si vous souhaitez que votre établi soit encore plus stable, vous pouvez le visser dans le sol.

Retrouvez ici les trous pré-perçés dans la partie inférieure (les vis de fixation ne sont pas livrées avec). S'il vous plait, faites bien attention que votre établi ne soit pas installé dans une pièce humide, ce qui endommagera le matériel.

HOITO-OHJEET

Jotta pöytä olisi täysin vakaa, se voidaan kiinnittää ruuveilla lattiaan käyttämällä pukkiin valmiiksi porattuja reikiä. (Ruuvit eivät sisälly toimitukseen). Pöytä ei saa säilyttää kosteassa ympäristössä, sillä puun "eläminen" saattaa vaikuttaa pöydän rakenteeseen.



Sjöbergs Workbenches AB • Fabriksgatan 1
SE- 570 02 Stockaryd • Sweden
Tel +46 (0)382-257 00
office@sjobergs.se • sjobergs.se

