

SE	Bruksanvisning
DK	Betjeningsvejledning
NO	Bruksanvisning
FI	Käyttöohjeet ja osaluettelo
EE	Kasutusjuhend
LV	Instrukcija/Lietošanas pamācība
LT	Eksploatacijos instrukcija
CZ	Návod k obsluze
SK	Návod na použitie
AT/DE	Gebrauchsanleitung
PL	Instrukcja obsługi
GB	Operating Instructions
IE	Operating Instructions



Bruksanvisning

[40486] Hydraulisk domkraft



Obs! Ägare och användare MÅSTE läsa och förstå den här manualen innan produkten används.

Version 1.0

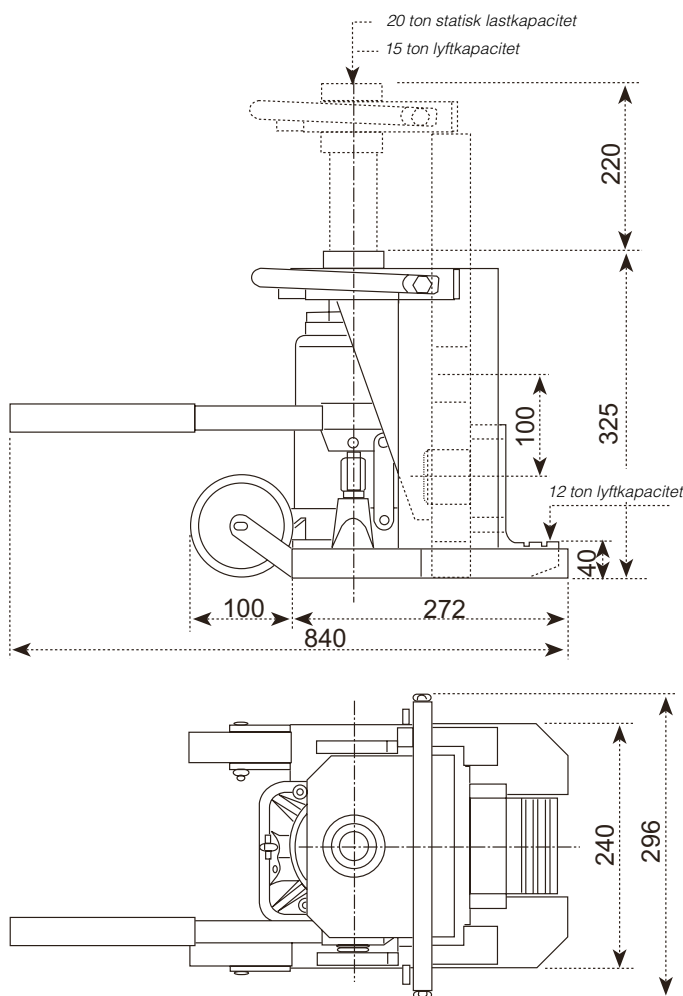


Tack för valet av vår hydrauliska domkraft. Läs igenom bruksanvisningen noga innan användning för din säkerhet och korrekt användning.

Obs!

All information som skrivs i denna bruksanvisning är baserad på uppgifter som fanns tillgängliga vid tidpunkten för tryckning. Fabriken förbehåller sig rätten att förändra produkten när som helst utan förvarning eller ådra sig någon påföljd pga. Ändringar. Vänligen kontrollera med fabriken för eventuella uppdateringar.

1. SPECIFIKATIONER



Max. statisk belastning (ton)	Topp	20
Max. lyft last (ton)	Lyftklaff	12
	Topp	15
Min. höjd (mm)	Lyftklaff	40
	Topp	325
Lyftavstånd (mm)		140
Höjdjustering på skruvstång (mm)		0~60
Pumpkraft, handtag (N)		≤400
Tryckkraft ner, pumpkolv (N)		≤250
Nettovikt (kg)		68

2. SÄKERHETSINSTRUKTIONER

1. Använd domkraften endast på fasta och stabila underlag.
2. Last som skall lyftas får ej överstiga angiven kapacitet.
3. Använd aldrig domkraften över sin maximala slaglängd som anges på etiketten.
4. Kontrollera att lyftklaffen är rätt positionerad innan domkraften används.
5. Ingen person, händer eller fötter får befinna sig under last vid lyft.
6. Utför visuell inspektion före varje användning av domkraften. Om domkraften uppvisar skador av något slag skall den tas ur bruk.
7. Som extra säkerhetsåtgärd är domkraften utrustad med en säkerhetsventil för att förhindra att domkraften överbelastas. Denna får inte förändras i sin funktion.
8. När domkraften är i stabilt position kan lyftklaffen belastas med vikt. Lägg ej vikten längst ut på lyftklaffen.
9. Om dessa grundläggande regler inte följs riskerar man skador på användare, domkraft eller last.
10. Underhåll och reparationer får endast utföras av behörig personal.

3. ANVÄNDNING & DRIFT

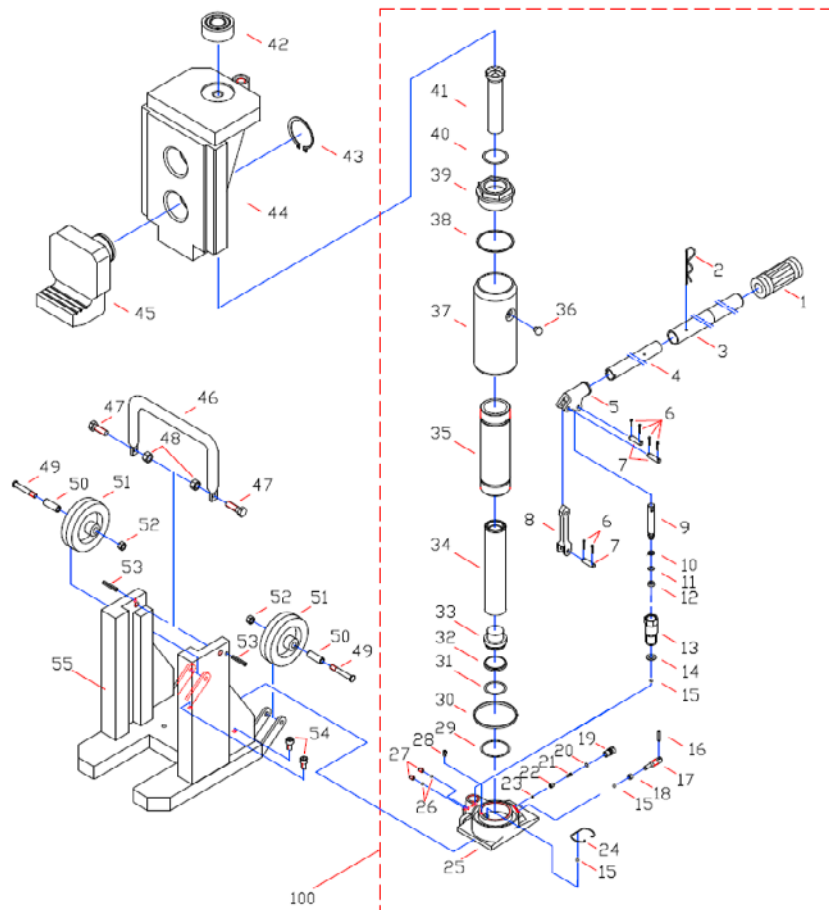
1. Innan domkraften används är det nödvändigt att lufta ventilsystemet. Detta görs genom att lätta på ventilen och därefter pumpa domkraften flera gånger.
2. Sätt ihop det tvådelade pumphandtaget ordentligt.
3. För att lyfta lasten, stäng ventilen och pumpa upp. Varje manipulering av tryckavlastningsventilen är förbjuden.
4. För att sänka lasten släpper man ut trycket med ventilen långsamt så att lasten sänks långsamt. "Snabbsänkning" är strikt förbjudet.

4. UNDERHÅLL

1. Smörj alla rörliga delar med regelbundna intervall.
2. Håll alltid domkraften ren och skyddad från skadliga miljöer.
3. Kontrollera oljenivån i domkraften när kolven är helt nedsänkt. Fyll på vid behov.
Viktigt.
För mycket olja kan sätta domkraften ur funktion.
4. Använd endast hydraulolja, HL eller HM typer, enligt ISO-talet för kinematisk viskositet 30 cSt vid 40 °C eller viskositet 3 enligt Engler vid 50°C.
Mycket viktigt!
Använd aldrig bromsvätska.
5. Vid beställning av reservdelar, ange komponentnummer enligt sprängskiss nedan.

5. FELSÖKNING

Felbeskrivning	Möjlig orsak	Åtgärd
Domkraften kan inte pumpas upp.	Utsläppsventilen är inte stängd.	1) Öppna ventilen, pumpa ett flertal gånger för att ventileras ut luft ur systemet. 2) Stäng ventilen ordentligt.
Domkraften kan inte sänkas ner från toppläge.	Sänkventilen är inte tillräckligt öppen.	Öppna ventilen ytterligare.
Domkraften kan inte pumpas upp till sin max. höjd.	För lite olja.	Ta bort pluggen (37) och fyll på med olja.
Oljan har läckt runt kolven.	Packningarna är utslitna.	Byt utslitna packningar till nya (12) och (11) (i reservdelspåsen).



6. KOMPONENTLISTA

Nr.	Beskrivning	Antal
1	Handtag	1
2	Låssprint	1
3	Övre skaft	1
4	Nedre skaft	1
5	Hylsa	1
6	Sprint	6
7	Sprint	3
8	Länkarm	1
9	Pumpkolv	1
10	Säkerhetspackning	1
11	O-ring	1
12	Y-Ring	1
13	Pumpcylinder	1
14	Bricka	1
15	Kula	3
16	Sprint	1
17	Dragsprint	1
18	Fyrkantspackning	1
19	Skruv	1
20	O-ring	1
21	Skruv	1
22	Kulsäte	1
23	Kula	1
24	Låsring	1
25	Basplatta	1
26	Kula	2
53	Sprint	1
54	Skruv	1

27	Skruv	2
28	Filter	1
29	O-Ring	1
30	T-Ring	1
31	O-Ring	1
32	Låsring	1
33	Kolv	1
34	Kolvstång	1
35	Cylinder	1
36	Oljeplug	1
37	Oljebehållare	1
38	Fyrkantspackning	1
39	Cylinderhuvud	1
40	O-Ring	1
41	Stållskruv	1
42	Lyftsadel	1
43	Låsring	1
44	Lyftok	1
45	Lyftklaff	1
46	Bärhandtag	1
47	Skruv	1
48	Mutter	1
49	Axel	1
50	Axelbussning	1
51	Hjul	1
52	Mutter	1
55	Stativ	1
56	Domkraft	1



Försäkran om överensstämmelse

AJ Produkter AB försäkrar härmed att:

Produkt: Hydraulisk domkraft
Artikel nr.: 40486 (TB200)
Överensstämmer med direktiv: 2006/42/EC
Harmoniserande standarder: -
Tillverkare: Hardlift Equipment Co., Ltd.
Datong Road, Binhu District
Wuxi, Jiangsu
China

Halmstad 2016-03-01

Edward Van Den Broek
Product Manager, AJ Produkter AB



AJ Produkter AB
301 82 Halmstad, Sweden
www.ajprodukter.se