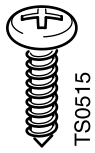
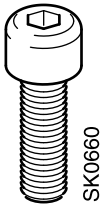


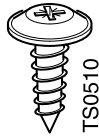
2x



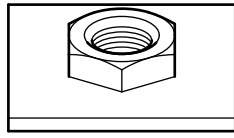
2x



6x



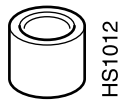
9x



2x



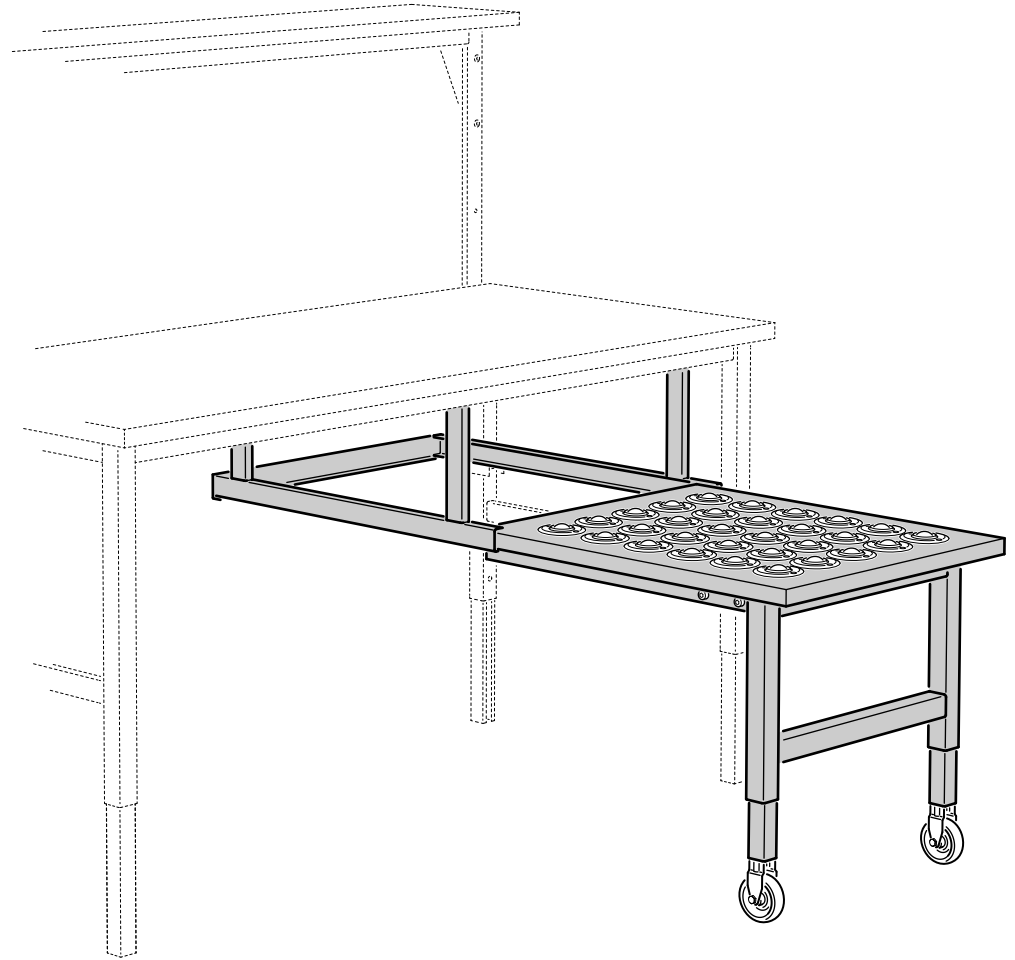
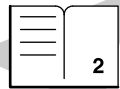
6x

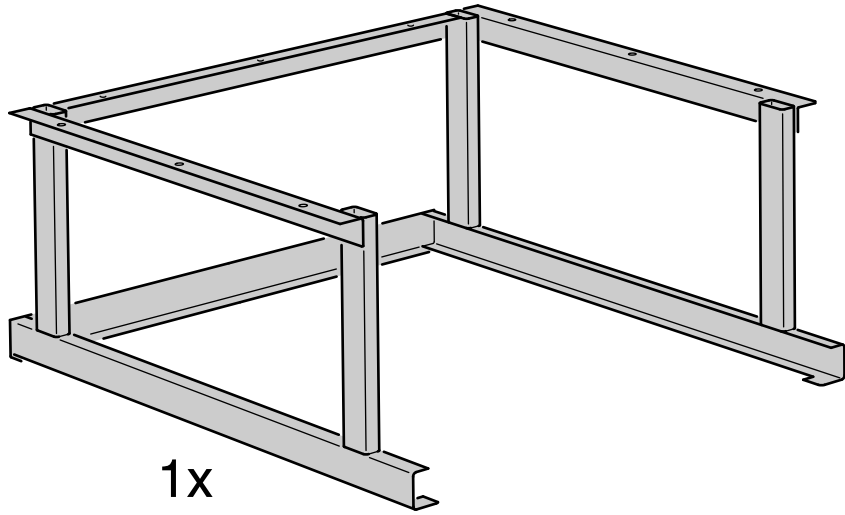
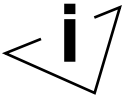


2x

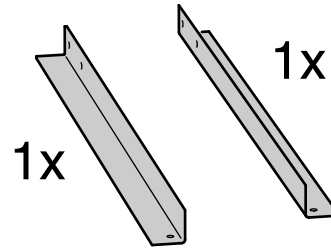


4x



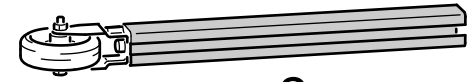


1x

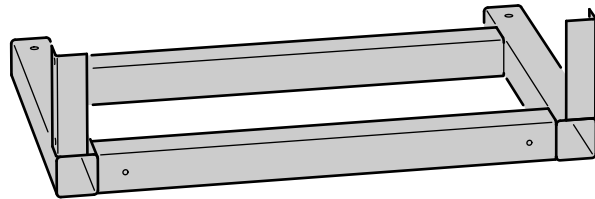


1x

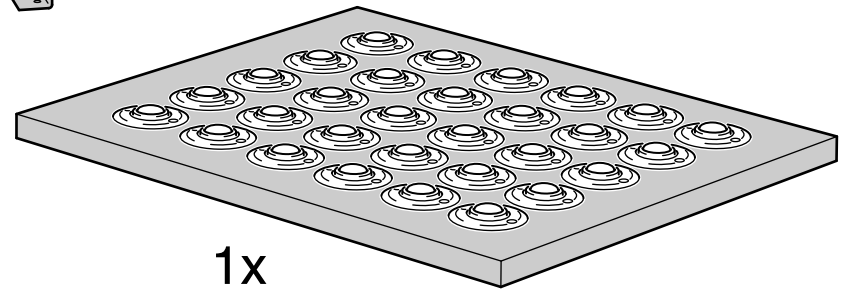
1x



2x

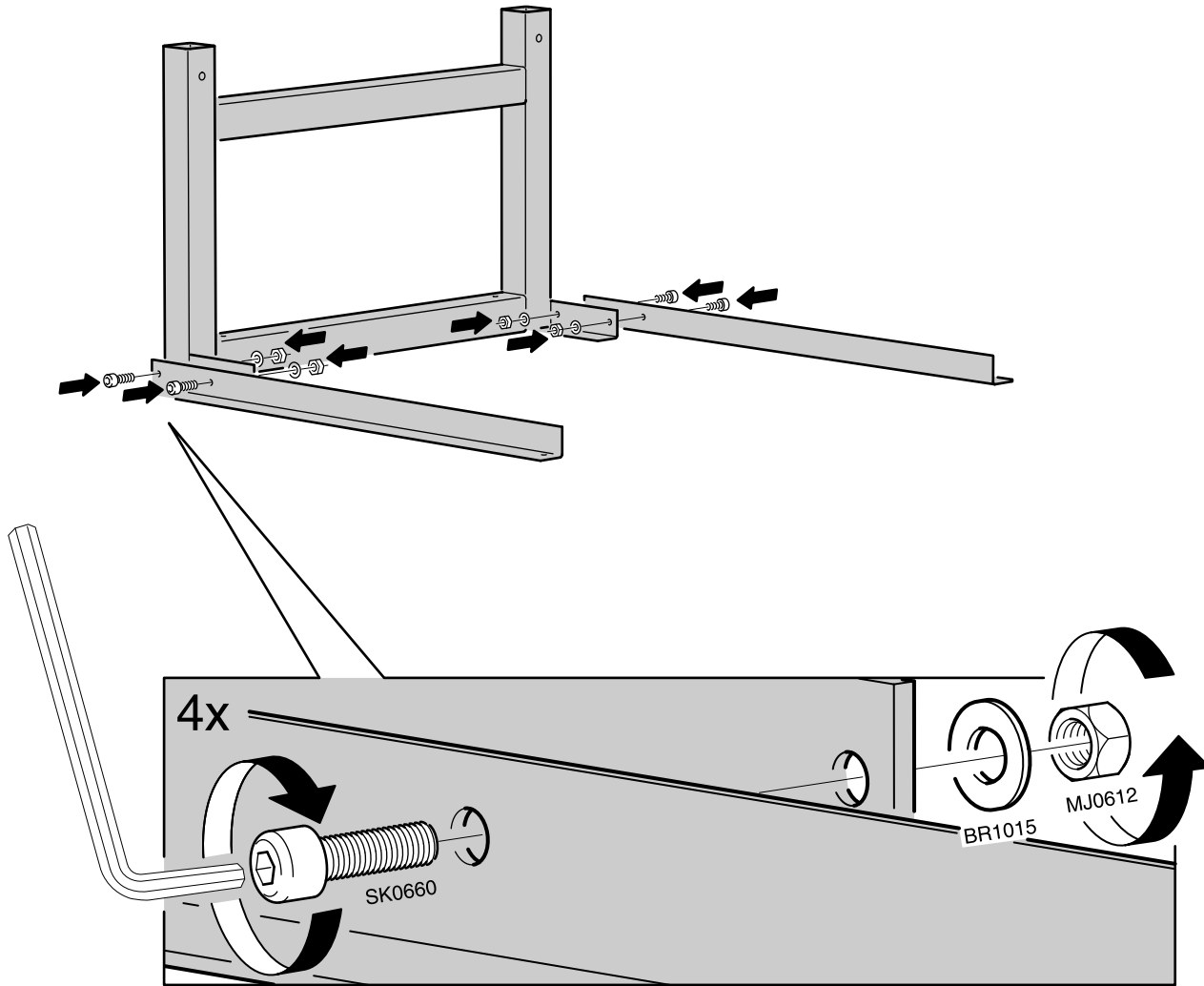


1x

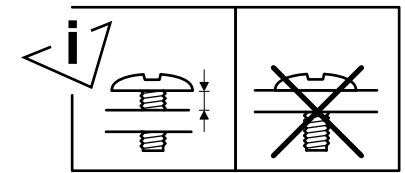
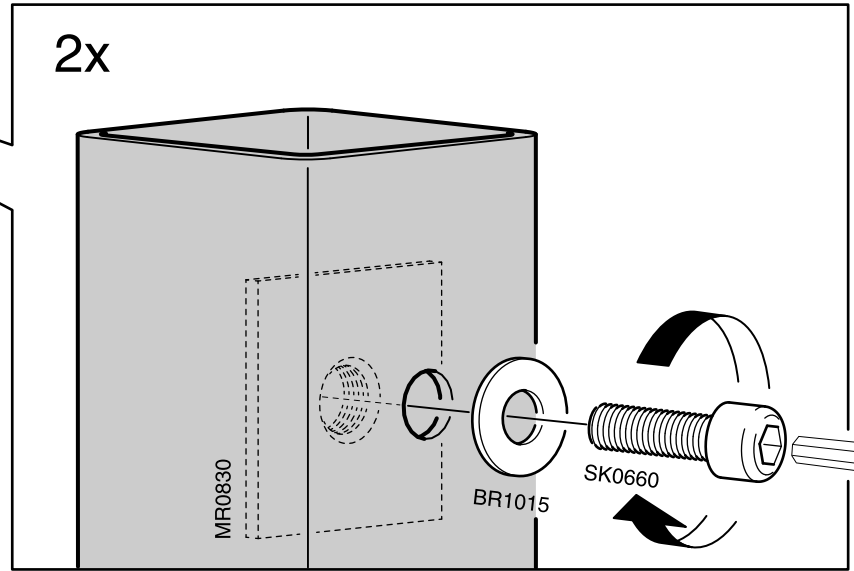
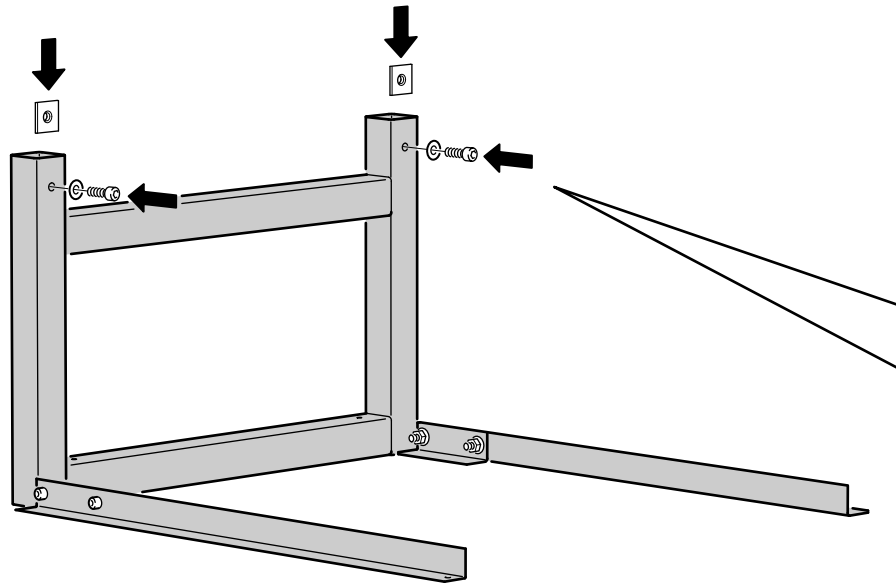


1x

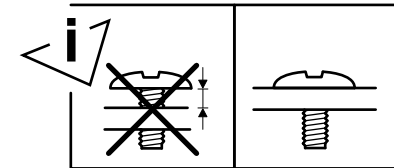
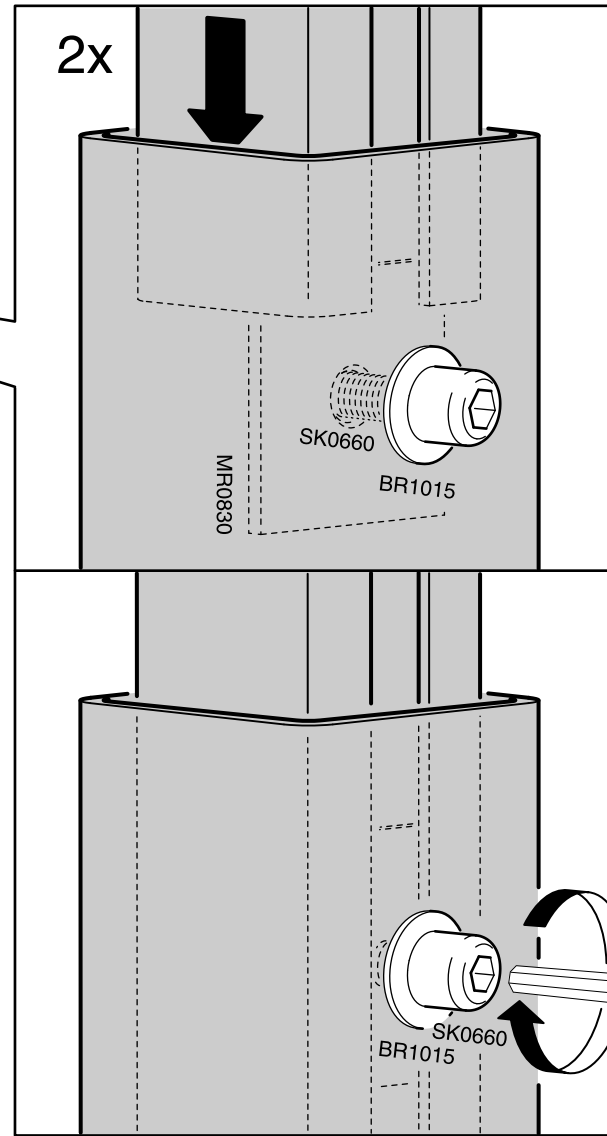
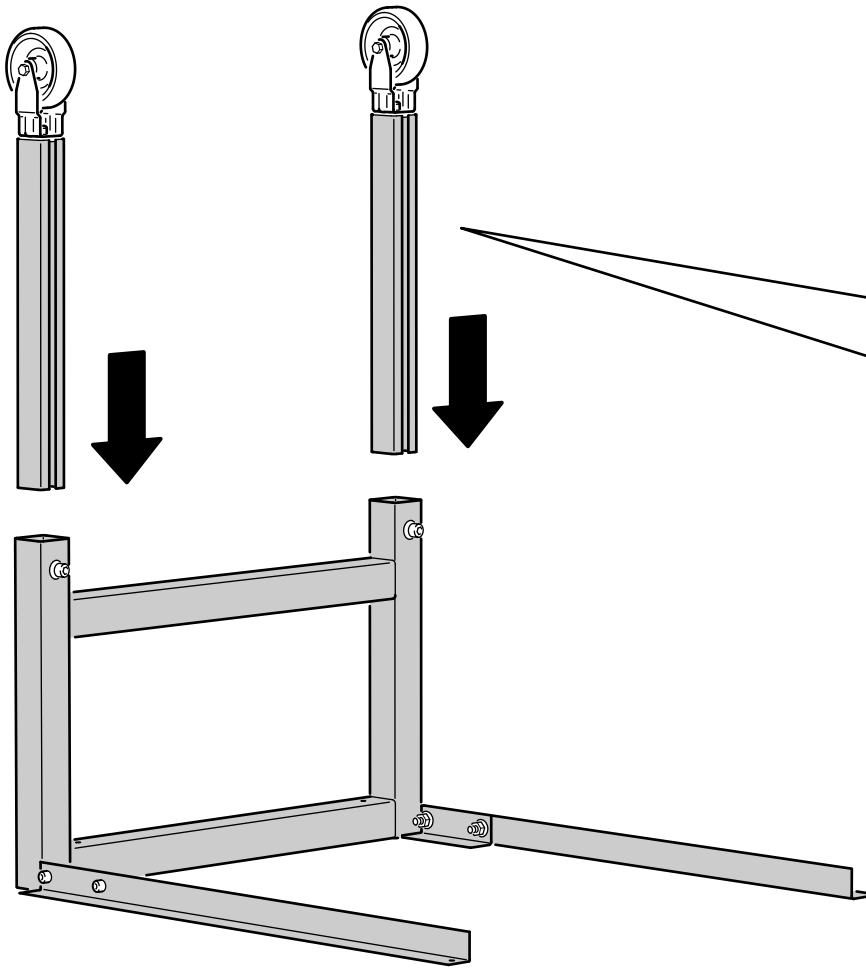
1



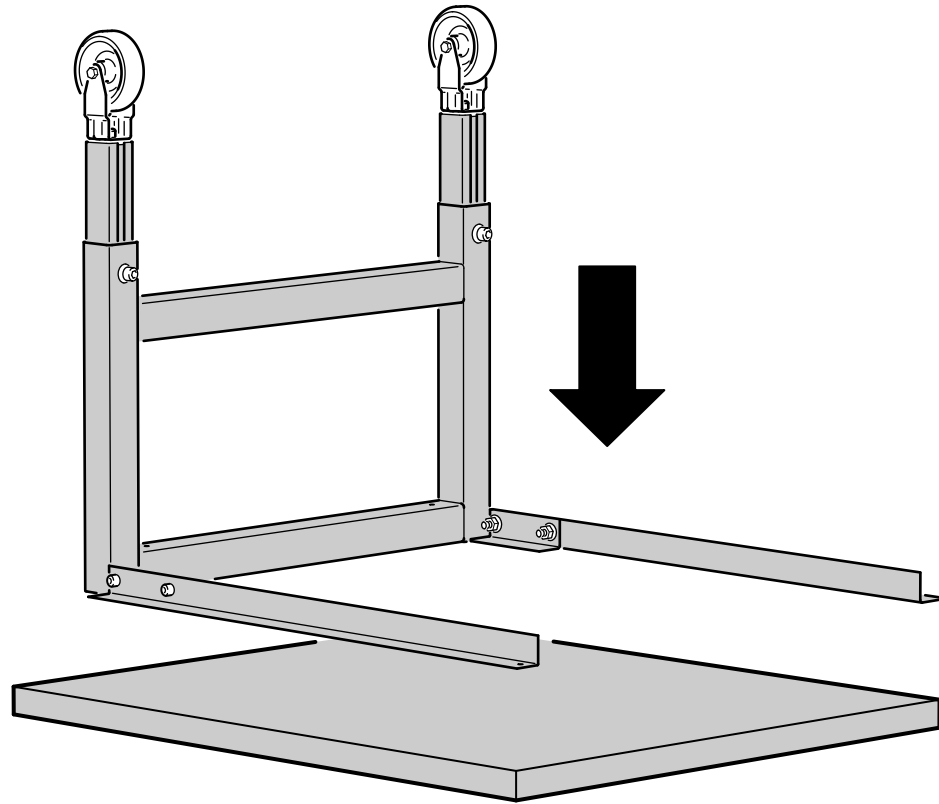
2



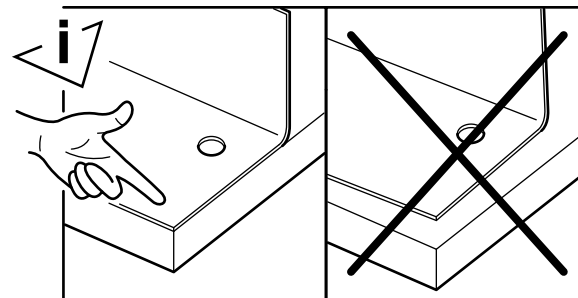
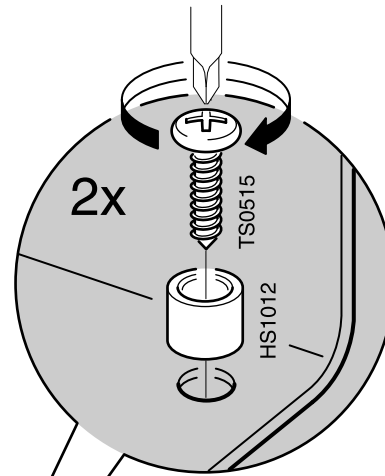
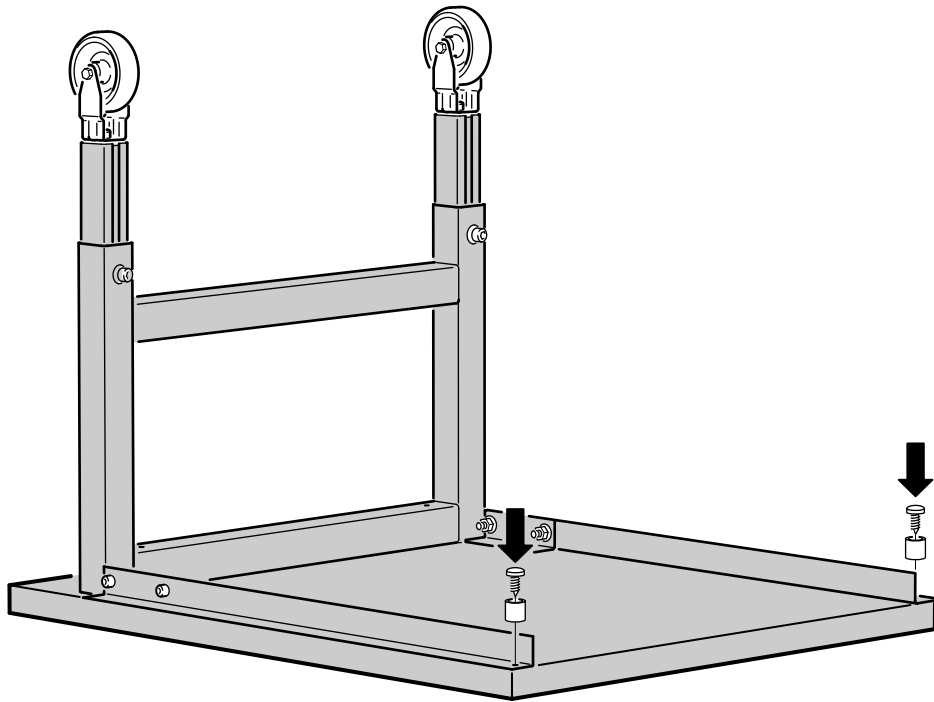
3



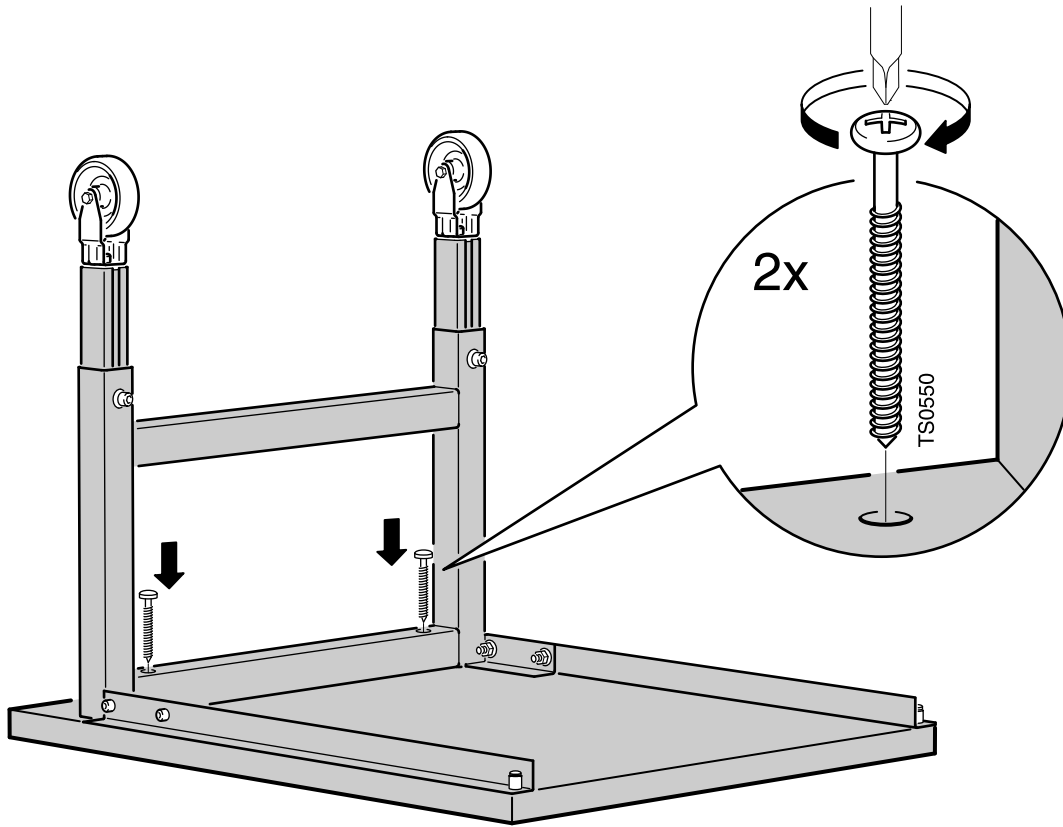
4



5

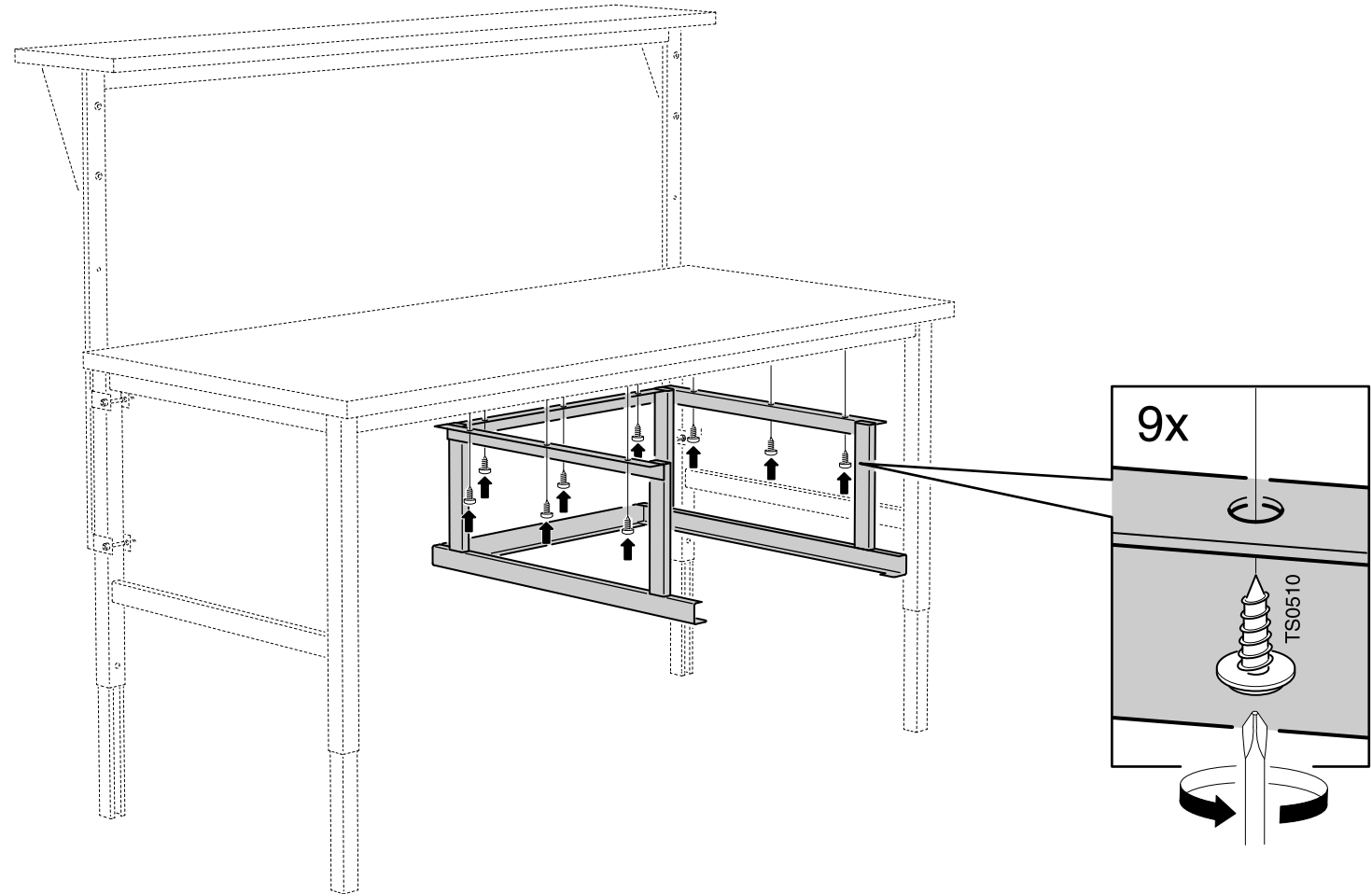


6

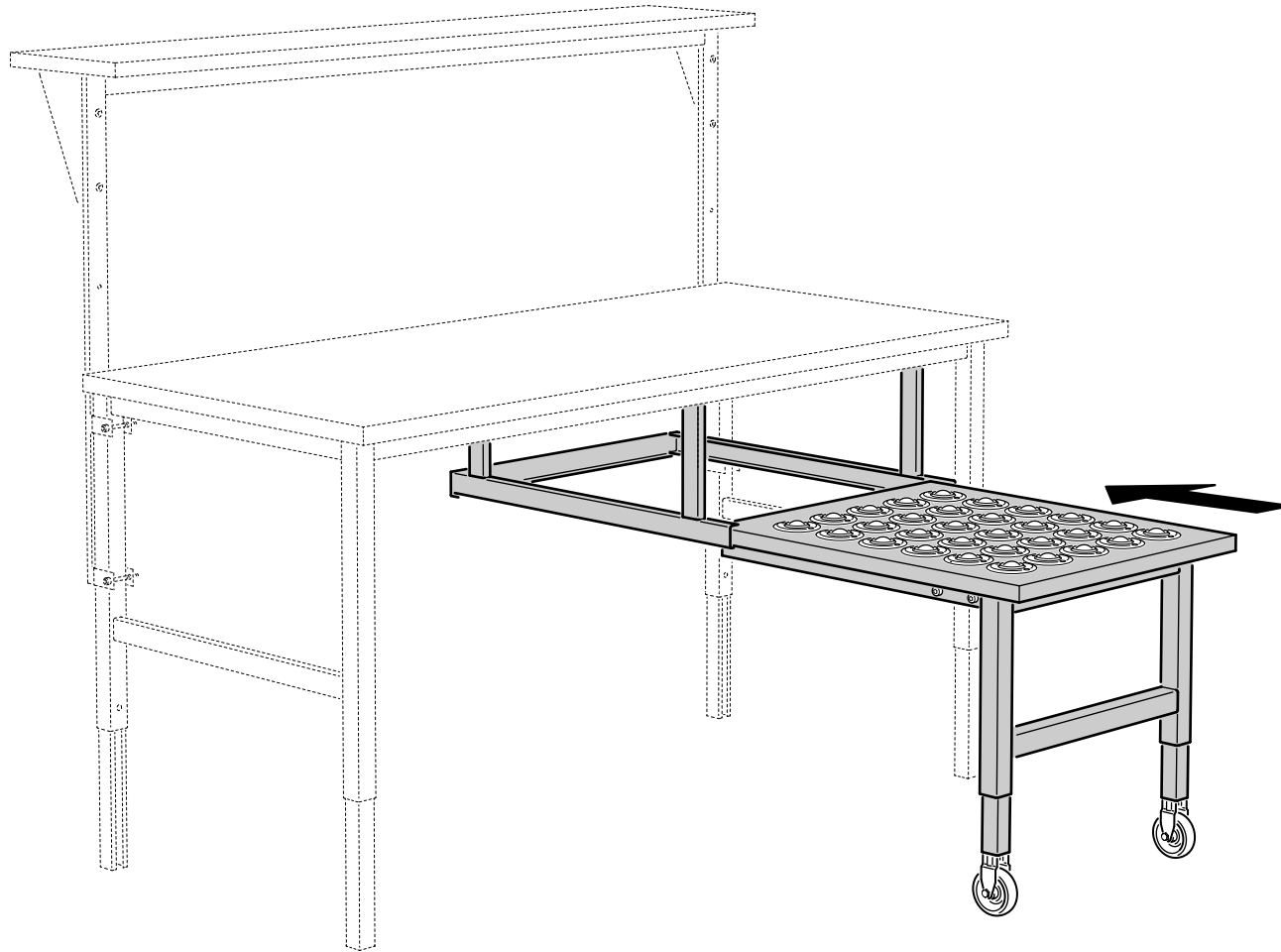




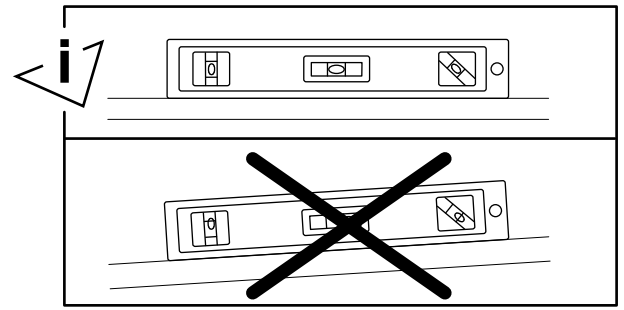
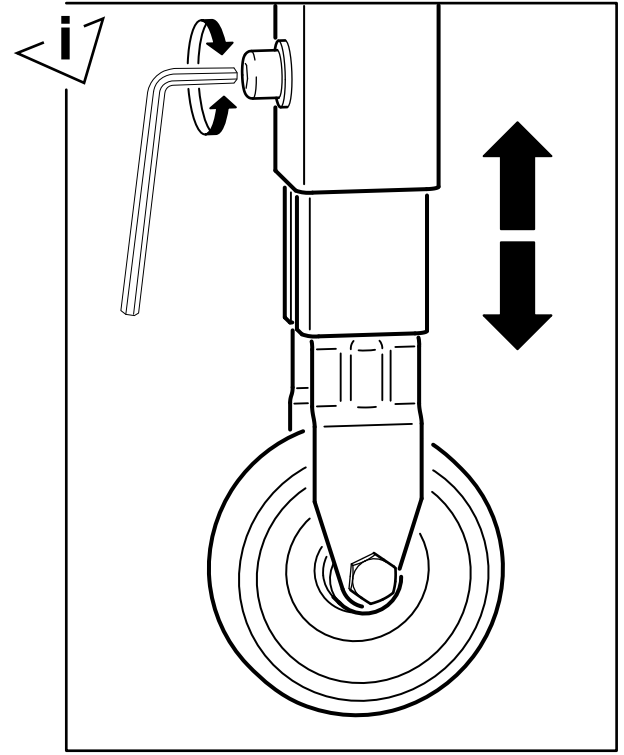
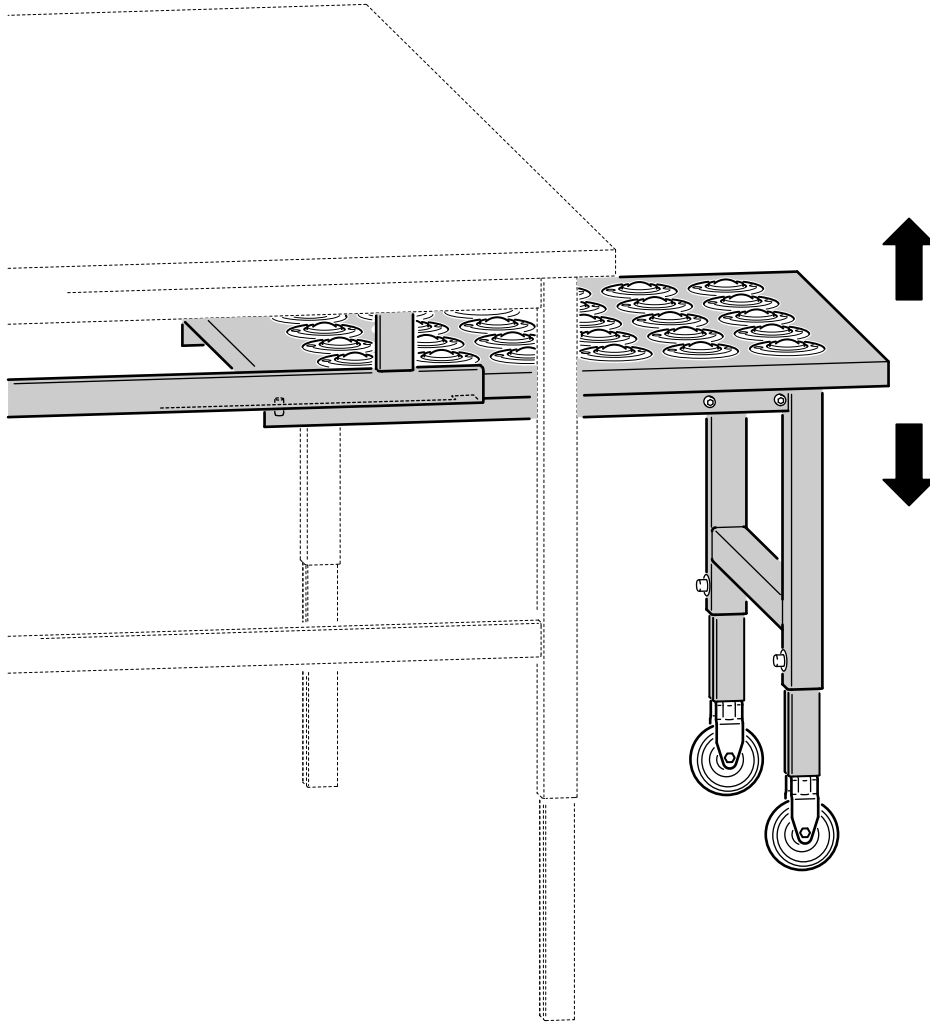
7



8



9



10

