

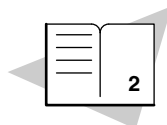
TS0515

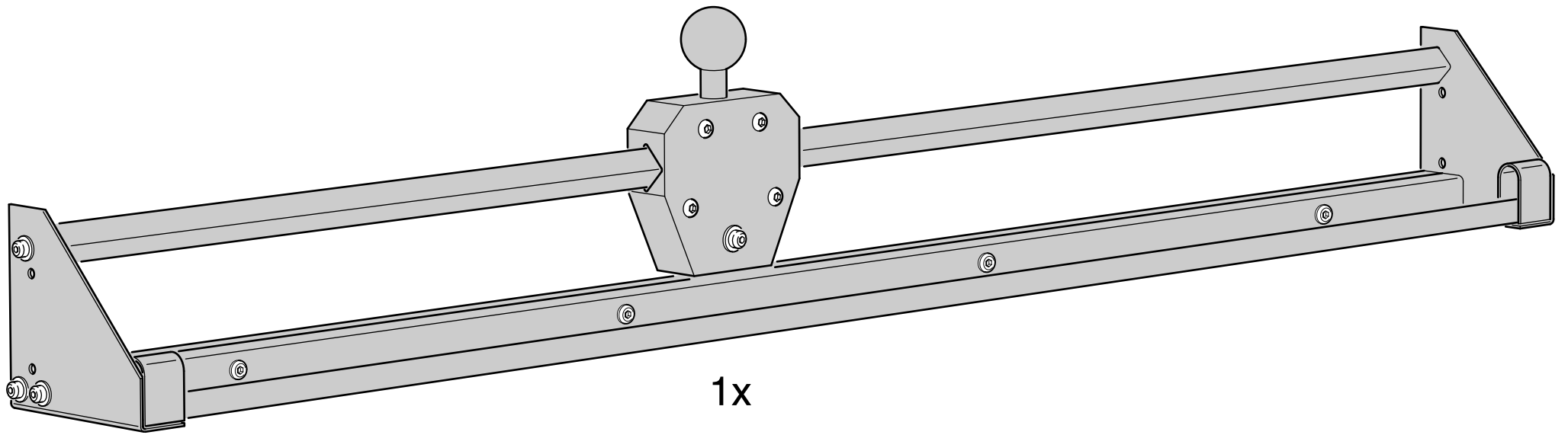
2x



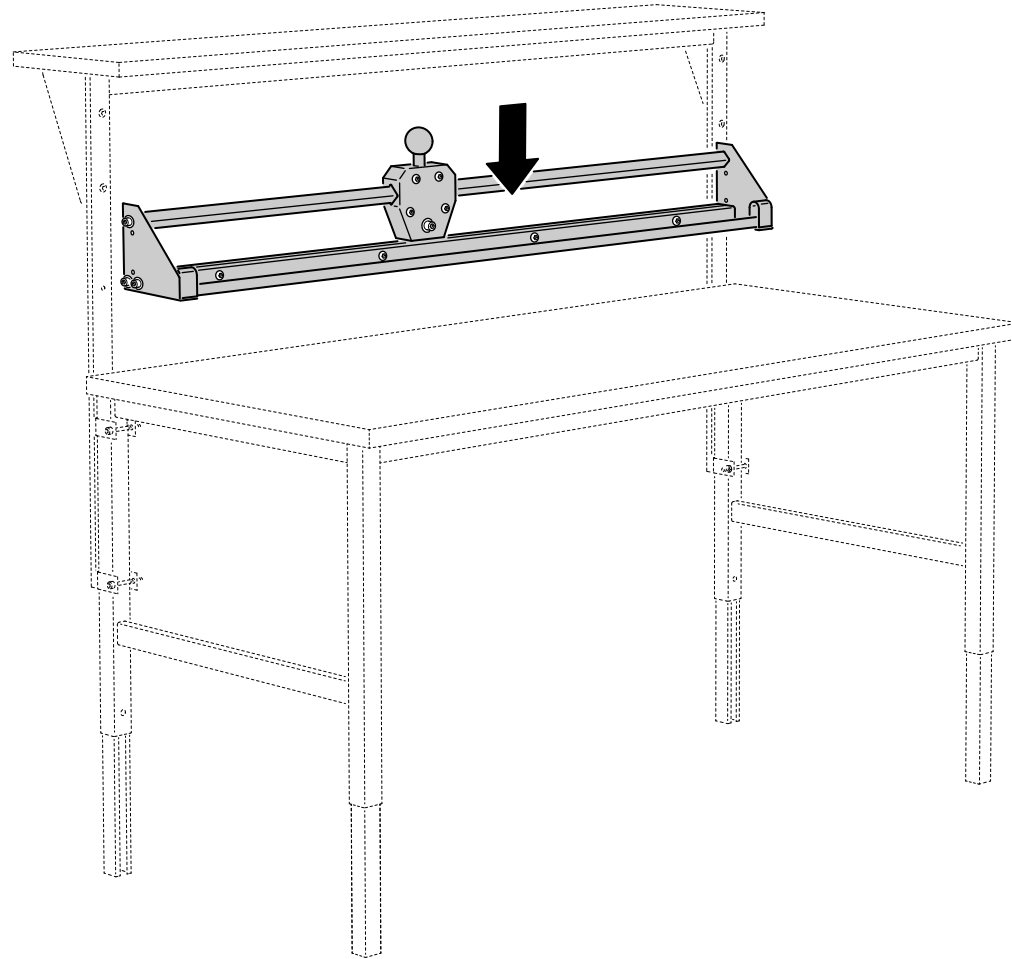
BR1015

2x





1



2

