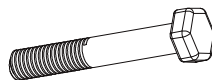


| | | | | | |
|--------------------|-------------------|----------------------|-------------------------|---------------|--------------|
| Utfärdare: PIBL | Art.nr: 700753 | Datum: 2013-09-19 | Dokumentnamn: MB. 44 | Utgåva: 07 | Sida: 1-1 |
|--------------------|-------------------|----------------------|-------------------------|---------------|--------------|

Monteringsanvisning / Assembly Instructions / Aufbauanleitung

SVÄNGBAR PALL



M8x65 (x2)



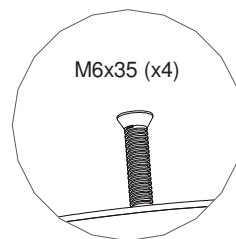
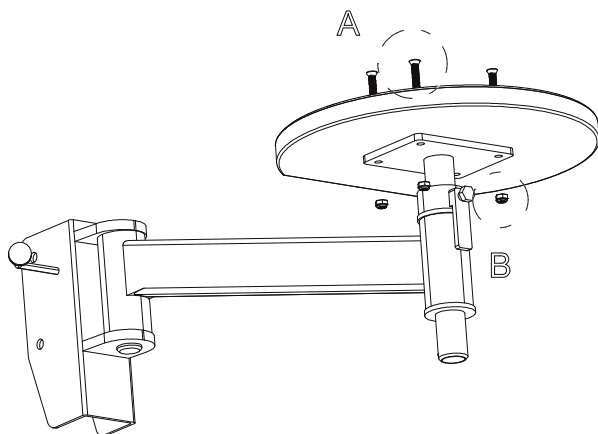
M8 (x2)



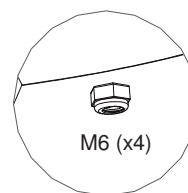
M6x35 (x4)



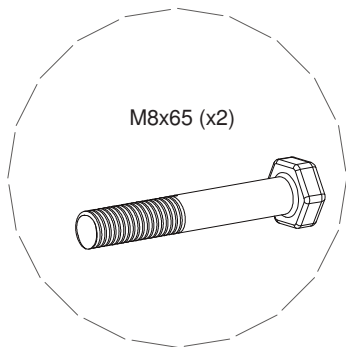
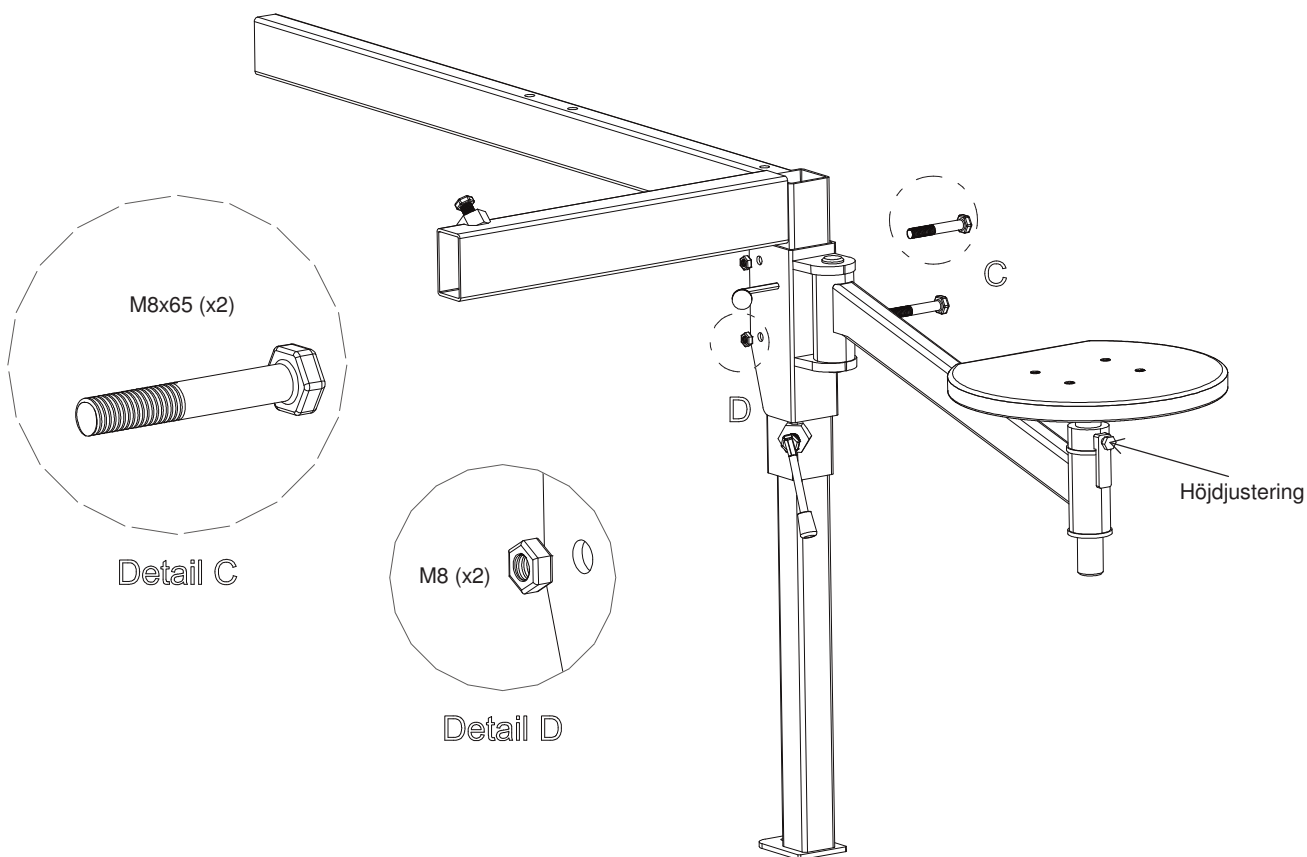
M6 (x4)



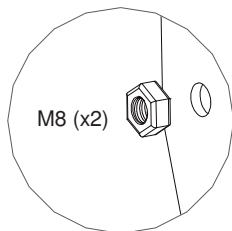
Detail A



Detail B



Detail C



Detail D



Sjöbergs Workbenches AB • Fabriksgatan 1
SE- 570 02 Stockaryd • Sweden
Tel +46 (0)382-257 00
office@sjobergs.se • sjobergs.se

